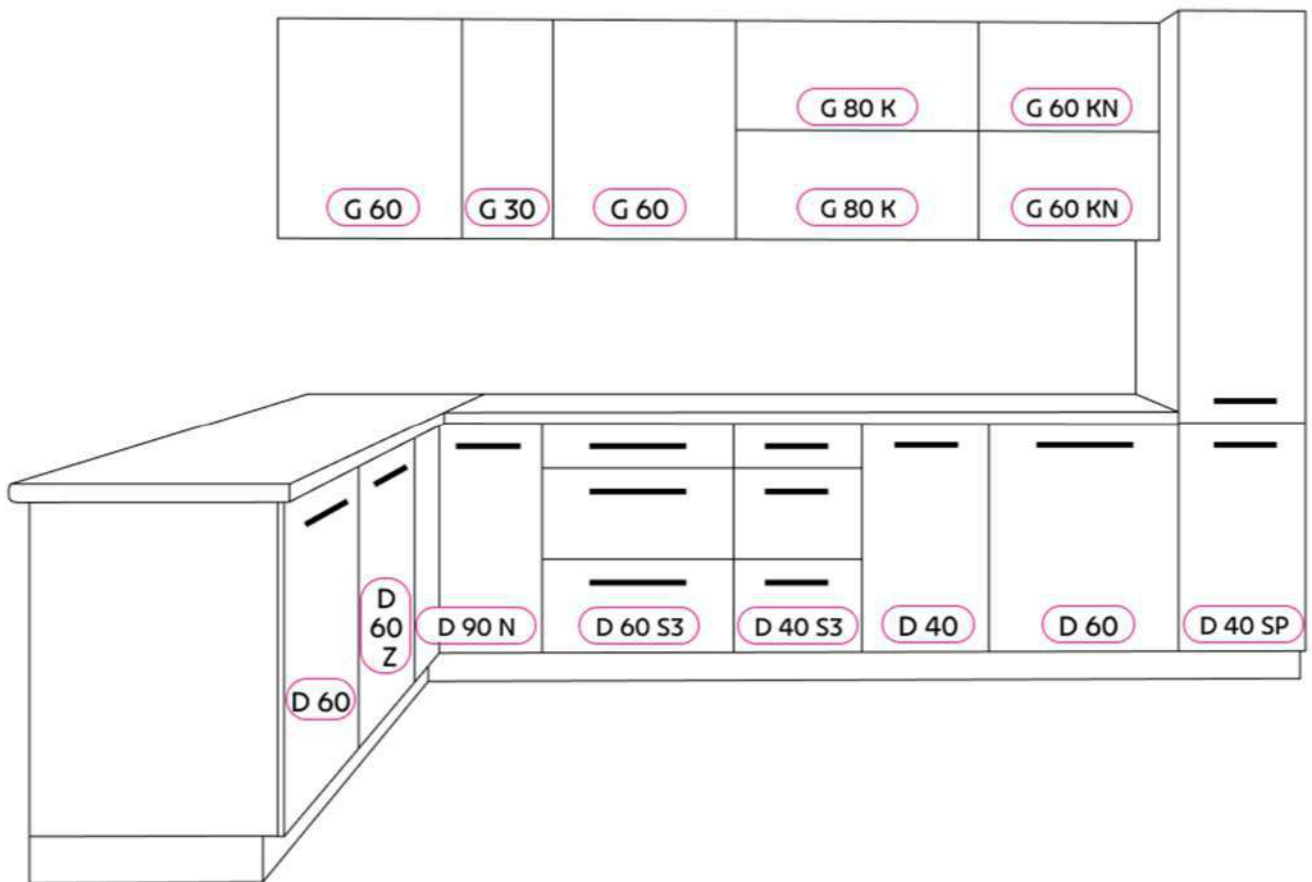
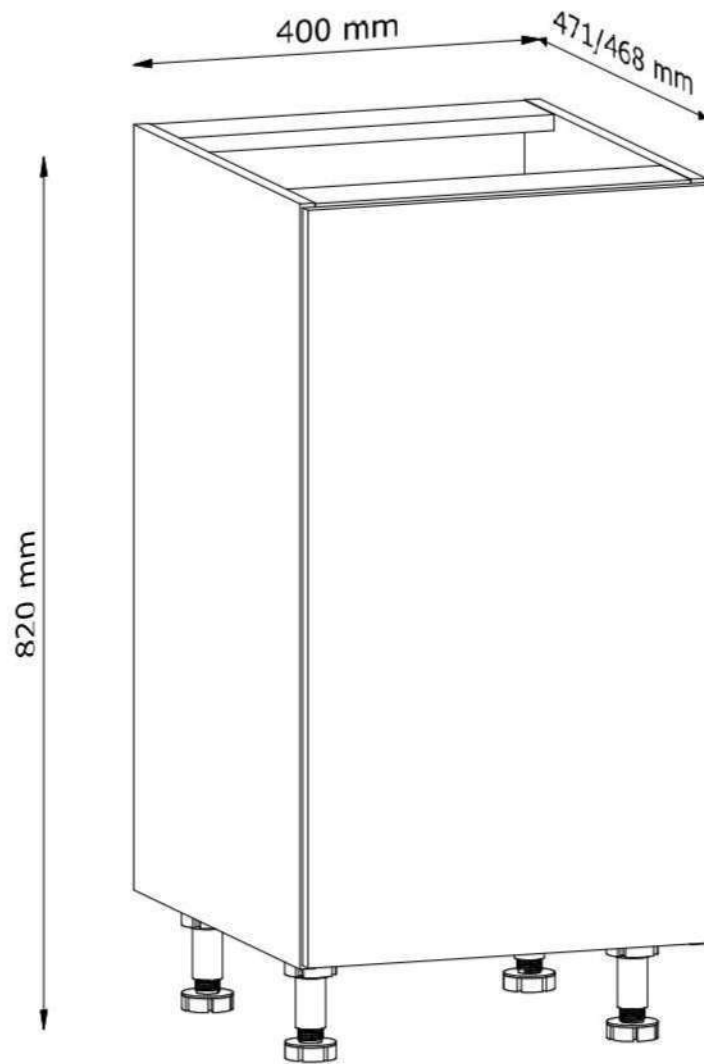


# LANGEN



LANGEN

D40

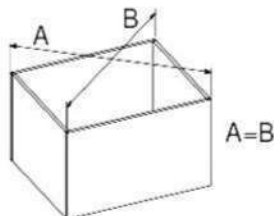


## Tisztelt Ügyfelünk!

Kérjük, a bútor összeszerelése előtt figyelmesen olvassa el az alábbi utasításokat  
AZOKRA AZ ELEMekre, AMELYEKEN AZ ÖSSZESZERELÉS NYOMA LÁTSZIK, ÉS MECHANIKAI SÉRÜLÉS VAGY HIBA MIATT  
REKLAMÁLJÁK ŐKET, NEM VONATKOZIK A REKLAMÁCIÓ

Ha kétségei merülnek fel az összeszerelés során, forduljon hozzánk a következő telefonszámon: (+48) 0-71 315 77 52 Hétfőtől péntekig, 8:00-tól 16:00-ig. A bútor összeszerelése a kézikönyvben megadott alábbi lépések szerint történik. A bútor egyes részeire ragasztott kódok megegyeznek a kézikönyvben szereplő kódokkal.

**Figyelem!** A pöcköket/csapokat az elem keskeny síkjába kell helyezni. A bútor hátsó falát és a fiók alsó részét az átló beállítása után szereljük össze (lásd. kép). Zadnú stenu nábytku a spodnú časť zásuvky montujeme po nastavení uhlopriečky (pozri obrázky).



Az utolsó lépés a bútorok megfelelő helyre helyezése és vízmérték segítségével a bútor függőleges és vízszintes helyzetének ellenőrzése, valamint a zsanérokon az elülső felületek beállítása.

**Tipp**ek a karbantartáshoz.

A bútorokat csak porronggyal (száraz vagy nedves) tisztítjuk! Ne használjon kémiai tisztítószert! Kérjük, az üveges elemeket a boltokban kapható üvegtisztítóval tisztítsa, a termék csomagolásán feltüntetett módon.

**Figyelem!** A dekoratív szegély színe és a bútor kerülete kissé eltérhet a deszkalap színétől.

A termékszállítmánytól függ. Ez NEM ok a reklamációra.

**Figyelem!** A bútorgyártó fenntartja a jogot, hogy a kínált bútorokon szerkezeti változtatásokat hajtson végre anélkül, hogy annak általános jellegét megváltoztatná. A bútor mérete változhat.

### Tisztelt Ügyfelünk!

Köszönjük, hogy megvásárolta a terméket. Gratulálunk a döntéséhez. Hisszük, hogy bútorunk hosszú ideig szolgálja majd Önt és elégedett lesz vele. Olvassa el figyelmesen a használati feltételeket, és ismerkedjen meg bútoraink karbantartásával, hogy minél tovább élvezhesse azt.

Mindent megtettünk annak érdekében, hogy a megvásárolt bútorok kiváló minőségűek, modernek és funkcionálisak legyenek.

Ha azonban eltérések adódnának, kérjük, forduljon közvetlenül az Eladóhoz, hogy az esetleges hibát a lehető leggyorsabban elhárítsuk.

### GARANCIÁLIS FELTÉTELEK

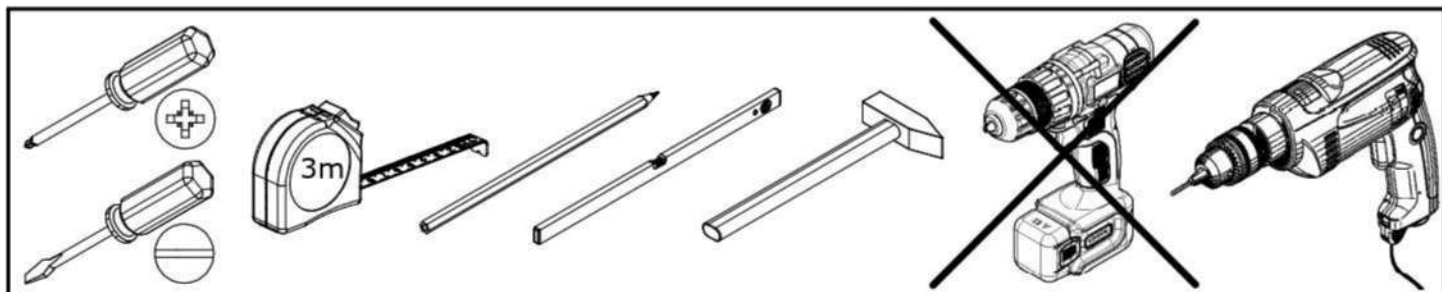
1. A garanciavállaló a bútor eladásától számított 24 hónapig jó minőséget biztosít a Vevőnek és biztosítja a bútor megfelelő működését.
2. A termék összeszerelt állapotban történő megvásárlásakor a vevő köteles ellenőrizni a termék minőségét és hiánytalanságát, valamint a fő mechanizmusok és alapelemek működését.
3. A garancia nem vonatkozik a termék hibás vagy gondatlan szállításából, áthelyezéséből vagy rossz összeszereléséből adódó károokra, és nem vonatkozik a véletlen eseményekből eredő károokra, vagy a termék olyan károsodására sem, amelynek következtében a termék ára csökkentve lett. Az összeszerelt állapotban eladott bútorok látható hibáit, mechanikai sérüléseit, alkatrészeinek vagy egyéb tartozékainak mennyiségi hiányát a Vevő köteles bejelenteni a vásárláskor. Ellenkező esetben a fent felsoroltak erejéig a garancia nem illeti meg Önt.
4. A bútorok On általi módosítása vagy feldolgozása a garancia jogának megszűnését eredményezi.
5. A garanciavállaló nem vállal felelősséget a szerződés tárgyának nem teljesítéséért, ha erről az összeférhetetlenségről a Vevő tudott, vagy megfelelő megítélés alapján a Vevőnek tudnia kellett volna.
6. Összeszerelés esetében a Vevő köteles a termék nem megfelelőségét az Eladónak az értesítéstől számított két hónapon belül bejelenteni a saját érdekében.
7. A jótállási idő alatt felmerülő eltérések vagy a jelen termék meghibásodása esetén a Vevő köteles ezt a termék vásárlásának helyén a jótállási nyilatkozat bemutatásával jelezni. Az eladó vállalja, hogy a reklamációra 14 napon belül válaszol, attól a naptól számítva, hogy a Vevő jelezte, hogy a termék nem felel meg a szerződésnek.
8. A jótállási idő meghosszabbodik a reklamáció óta eltelt idővel, a reklamáció jelzésétől annak végrehajtásáig, ha ezalatt az időtartam alatt a termék használatát nem teszi lehetővé.
9. Abban az esetben, ha a termék nem felel meg a szerződésnek, a garanciavállaló a Vevőnek garanciát nyújt arra, hogy azt az alkatrészcsereire vonatkozó szerződésben foglaltaknak megfelelően a megfelelő állapotba állítja vissza.
10. Abban az esetben, ha a bútorcsere hibátlanul megtörtént, vagy szerződéstől való elállás történt, kivéve azokat a hibákat, amelyek cserét vagy szerződéstől való elállást eredményeznek, és bebizonyosodik, hogy a termék minősége csökkent a normál elhasználódás mértékét meghaladva, vagy a termék Vevő általi módosításával vagy cseréjével összefügg, vagy a Vevő hajtotta végre, de abban az esetben is, ha az áru hiányos (nem tartalmaz minden alkatrészt, nincs elég alkatrész- vagy nem fogyó alkatrész, felszerelés a célhoz szükséges mértékben minden további értékesítésnél) az Eladó viseli a Vevő anyagi költségeit, ami a cserére, a sérült elemek, valamint a hiányzó elemek cseréjére vonatkozik.

### A BÚTOROK HASZNÁLATÁNAK SZABÁLYAI

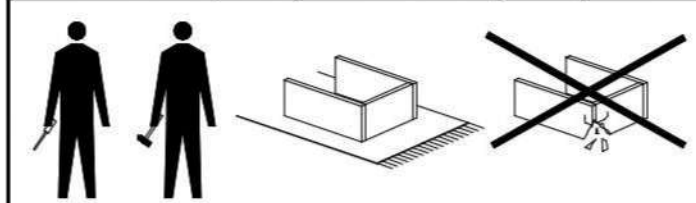
1. A bútorokat a tervezett célra kell használni, a szabályok szerint, azok meghatározási szempontjainak megfelelően.
2. A bútorokat száraz, zárt helyen és a helyiségekben a kedvezőtlen időjárási viszonyoktól védve, de a közvetlen napfénytől is védve kell használni. A helyiségben a levegő hőmérséklete 10 és 30 °C között, a relatív páratartalom pedig 25-80% között kell legyen. A bútorokat nem szabad fél méternél közelebb elhelyezni az aktív radiátoroktól.
3. Javasolt és fontos a bútorok szintjének kiegyenlítése, amelyet mindig stabil felületre kell helyezni.
4. A bútor összeszerelésének módját, az összeszereléshez szükséges alkatrészek és tartozékok számát az általánosan gyártott bútortípus szerelvényekkel ellátott csomagjában található információs kártya határozza meg.

### A BÚTOROK HASZNÁLATÁRA ÉS KARBANTARTÁSÁRA VONATKOZÓ SZABÁLYOK

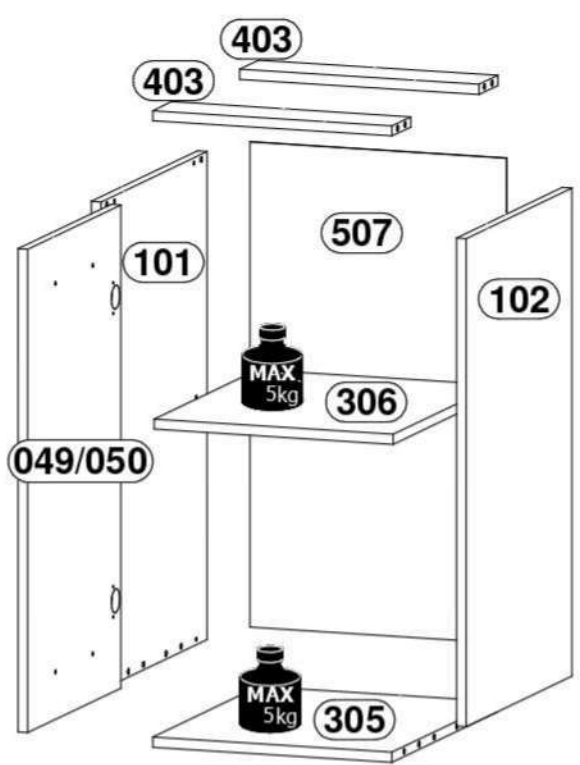
1. A bútor laminált anyagból készült, és a tisztítás során a következő utasításokat kell követni:
  - puha, nedves ronggyal mossa le.
2. Ne használjon semmilyen vegyszert vagy súroló rongyot a bútor felületének ápolása során.
3. Ne helyezzen nedves vagy meleg tárgyakat a bútor felületére.
4. A bútorfelület helyreállítását mindig az erre szakosodott cégekre bizza.



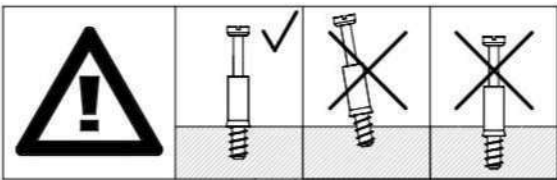
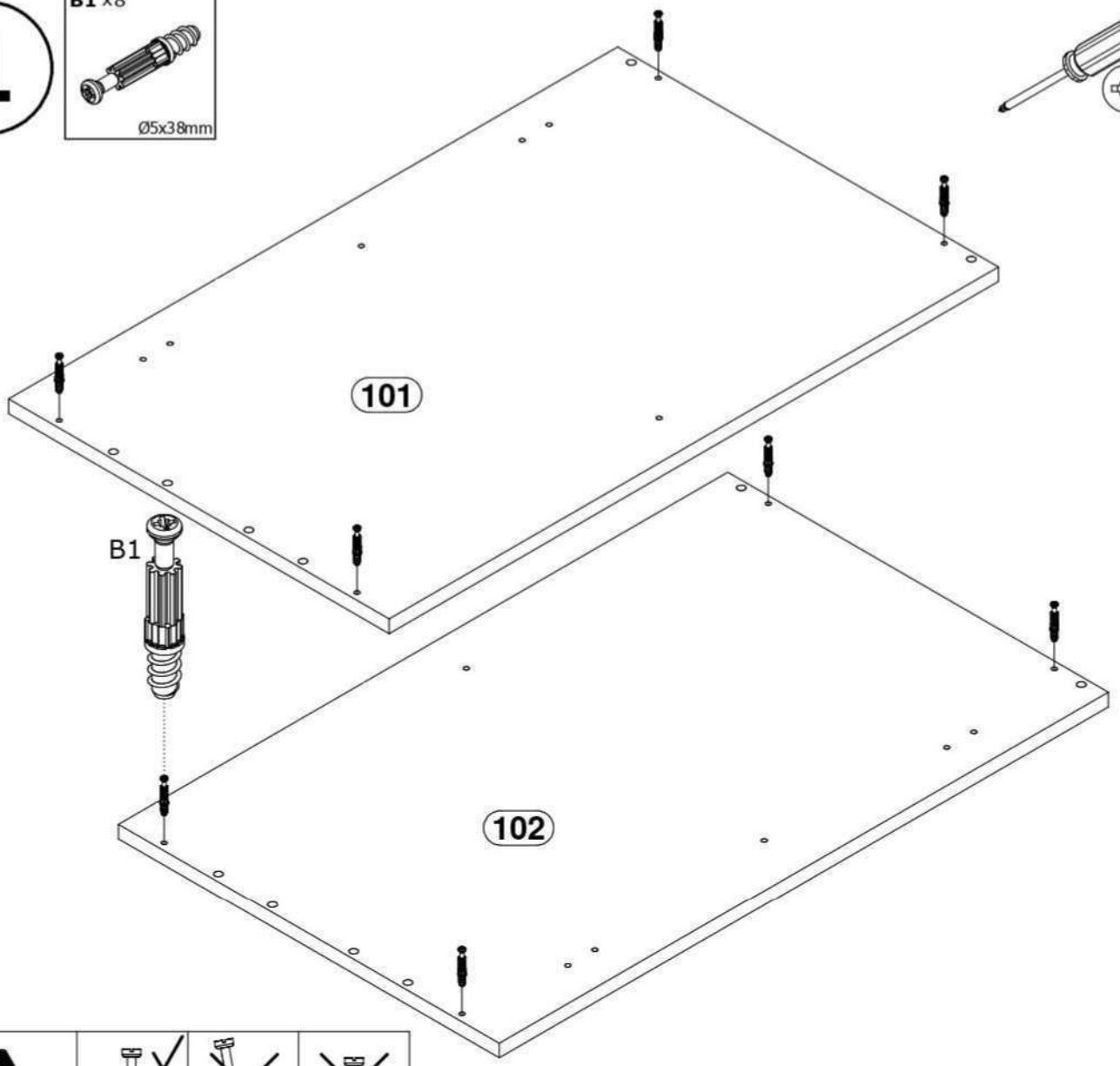
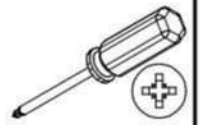
<b>A1 x12</b>  $\varnothing 8 \times 35 \text{mm}$	<b>B1 x8</b>  $\varnothing 5 \times 38 \text{mm}$	<b>C1 x8</b>  $\varnothing 15 \times 12 \text{mm}$	<b>E1 x4</b>  $\varnothing 5 \times 16 \text{mm}$	<b>G1 x22</b>  $26 \text{mm}$
<b>I20 x1</b>  $83 \times 21 \times 11 \text{mm}$	<b>L1 x4</b>  $\varnothing 50 \times 95 \text{mm}$	<b>U18 x1</b>  $200 \text{mm}$	<b>W2 x22</b>  $\varnothing 3,5 \times 16 \text{mm}$	<b>W5 x2</b>  $\varnothing 4 \times 30 \text{mm}$
<b>Y1 x2</b>  $\varnothing 8 \times 1,5 \text{mm}$	<b>Z1 x2</b>  $50 \times 40, H=2$	<b>Z3 x2</b>  $\varnothing 35, ZK0$		



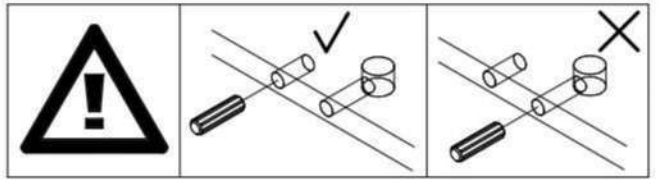
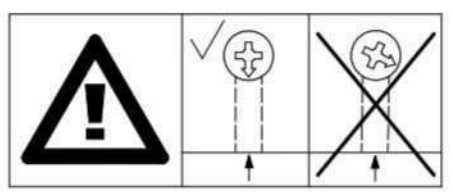
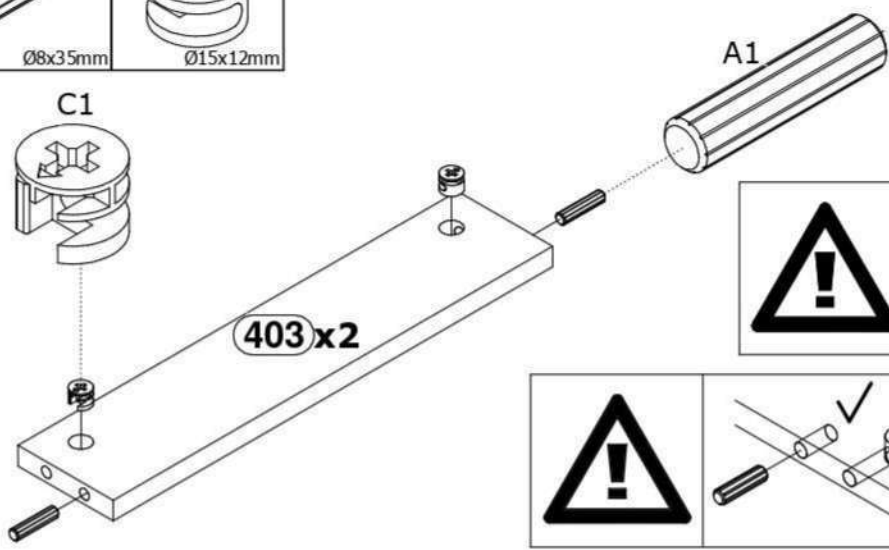
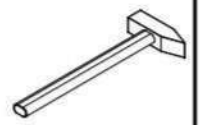
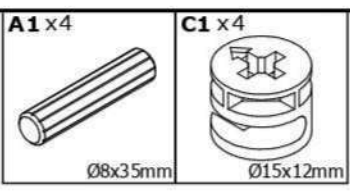
KÓD	L[mm]	W[mm]	H[mm]		csomag
049/050	713	396	15/18	1	2/2
101	720	450	15	1	1/2
102	720	450	15	1	1/2
305	450	370	15	1	1/2
306	440	370	15	1	1/2
403	370	80	15	2	1/2
507	716	397	2,5	1	1/2



**1**

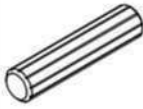


**2**



**3**

A1 x 8



Ø8x35mm

C1 x 4



Ø15x12mm

L1 x 4

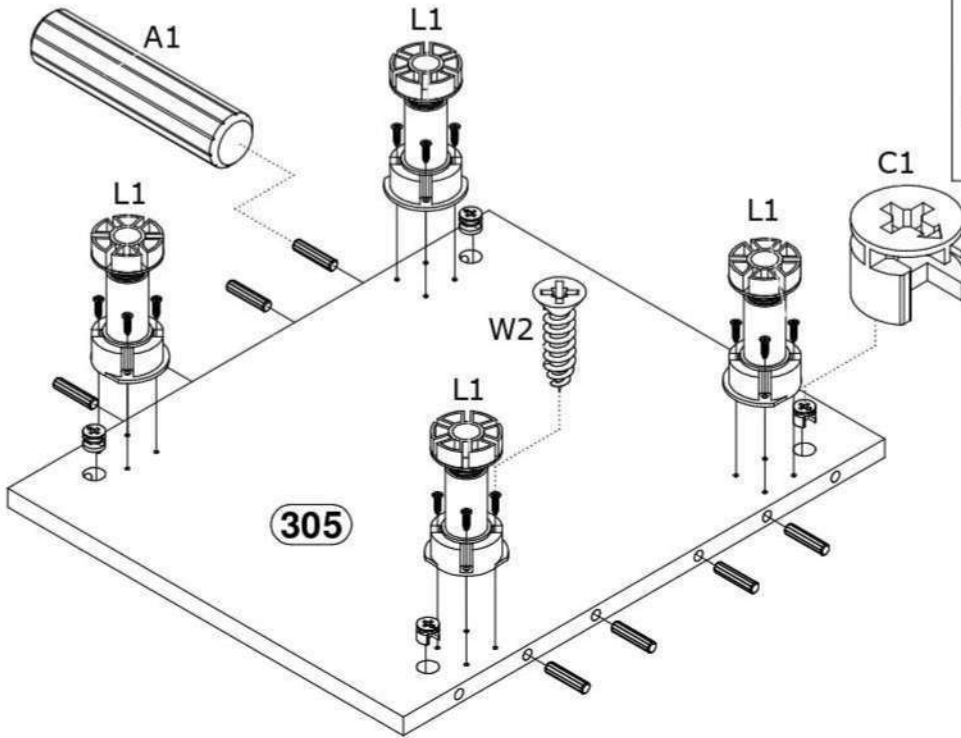
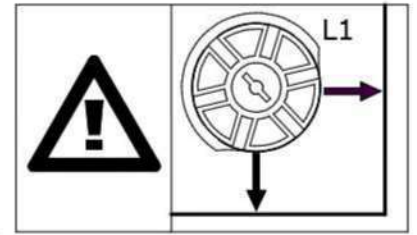
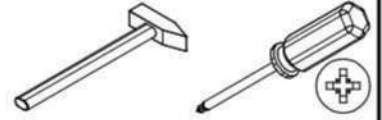


Ø50x95mm

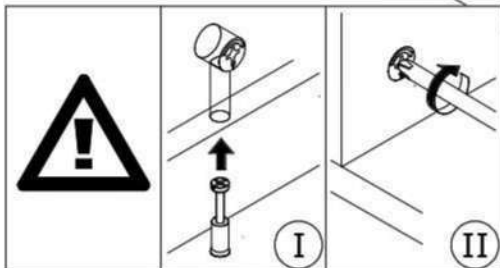
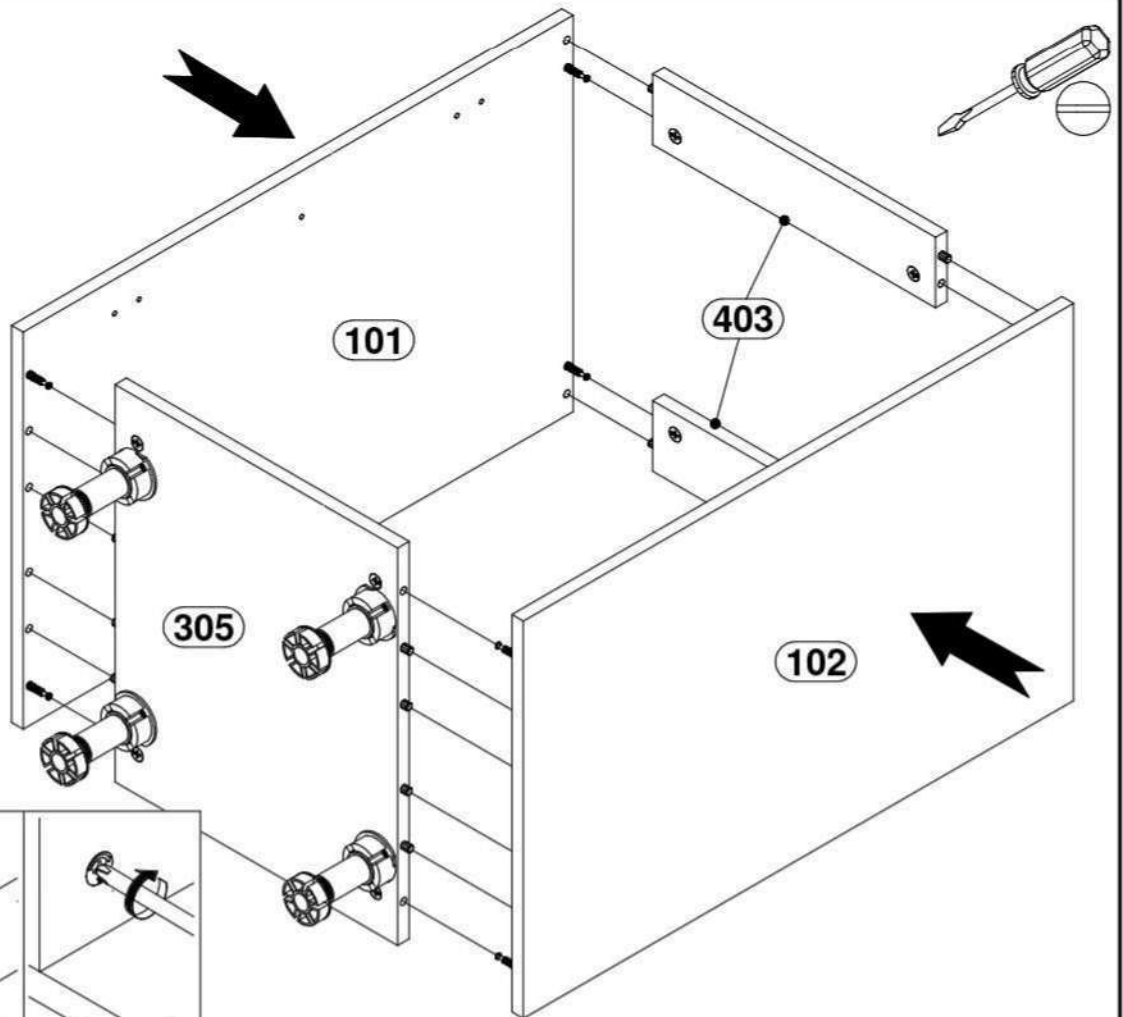
W2 x 16



Ø3,5x16mm

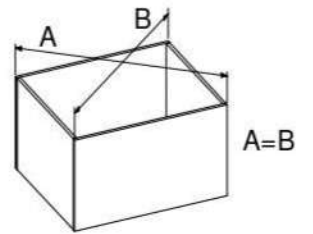
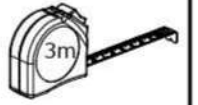
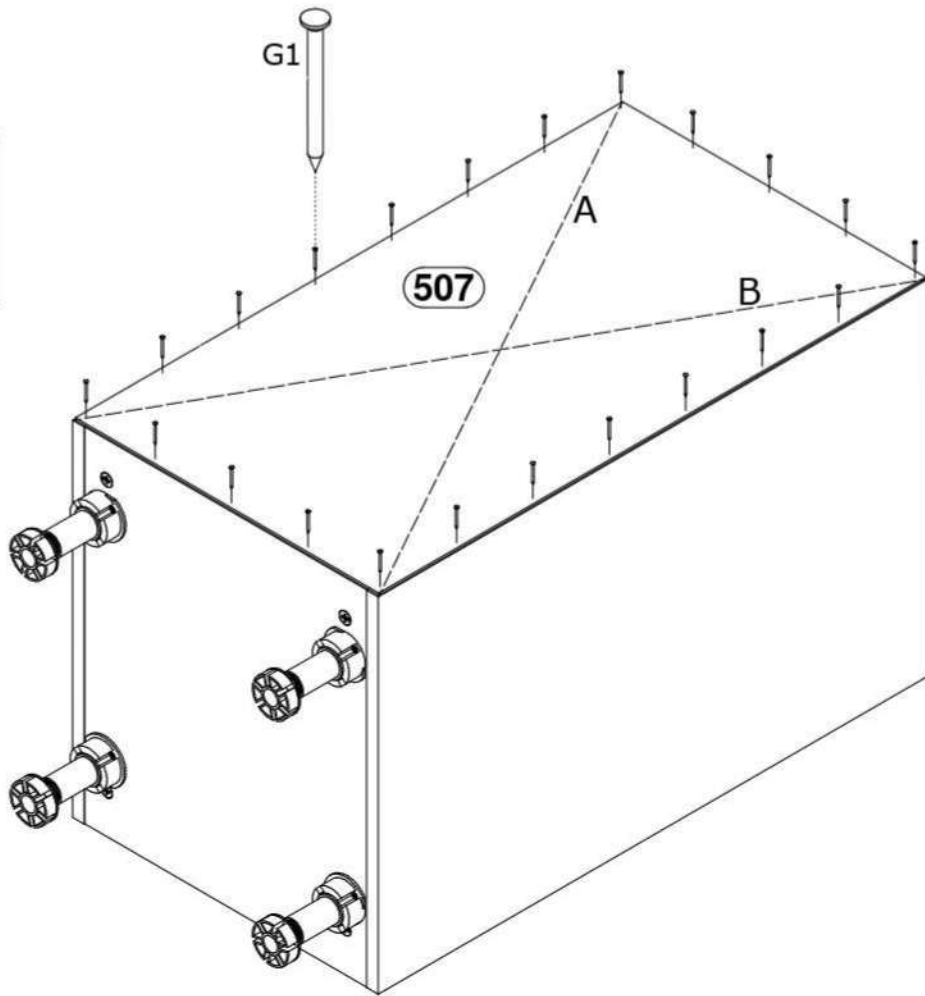
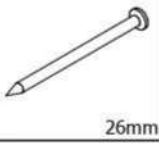


**4**



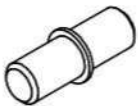
**5**

G1 x 22

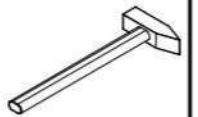
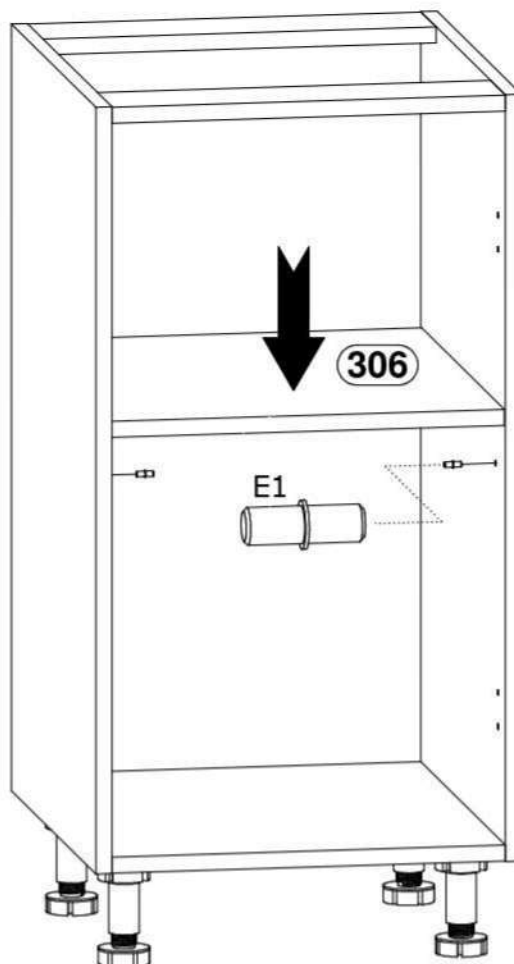


**6**

E1 x 4



Ø5x16mm



7

W2 x 4



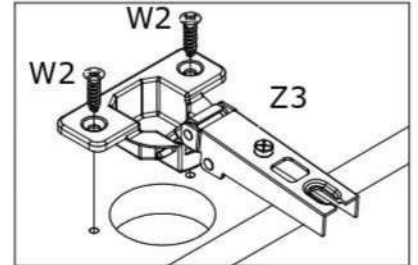
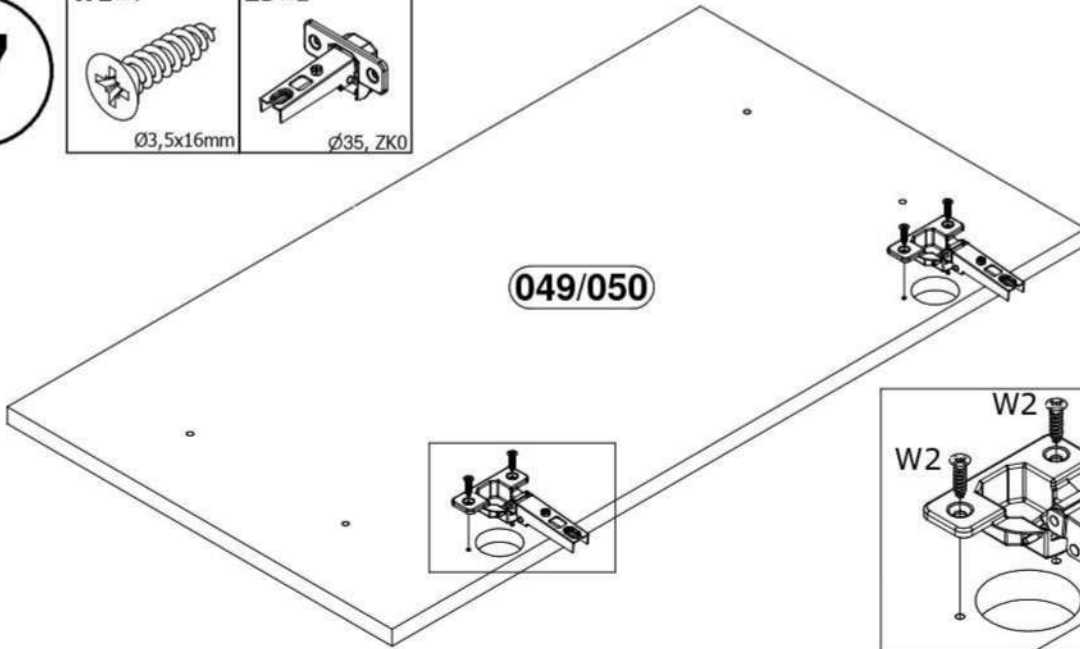
Ø3,5x16mm

Z3 x 2



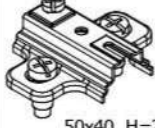
Ø35, ZK0

049/050



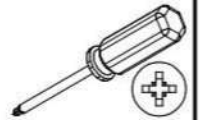
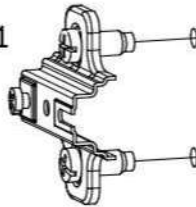
8

Z1 x 2

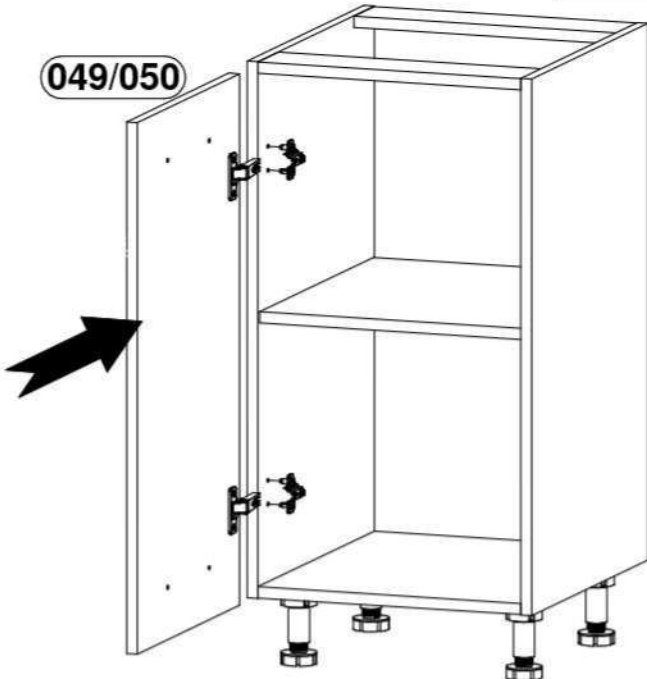


50x40, H=2

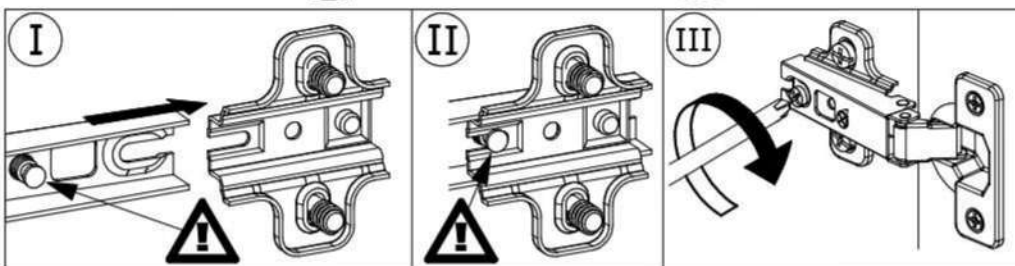
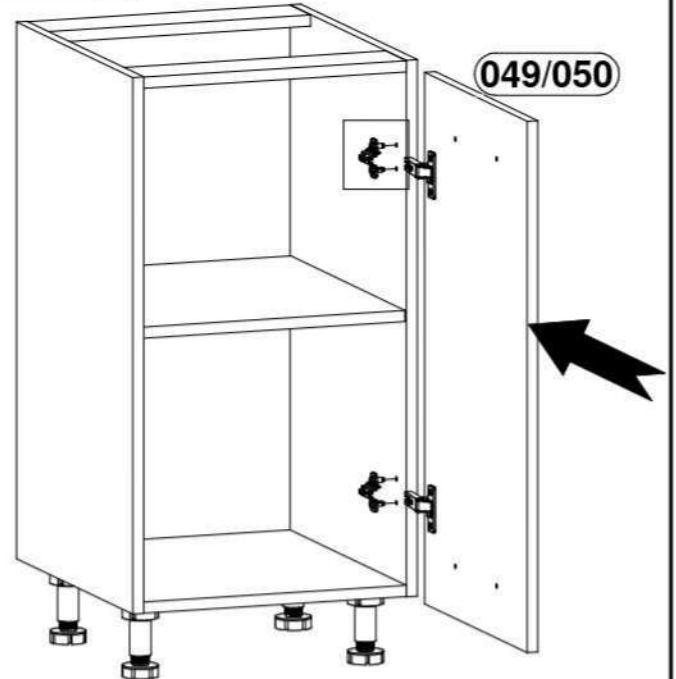
Z1



049/050

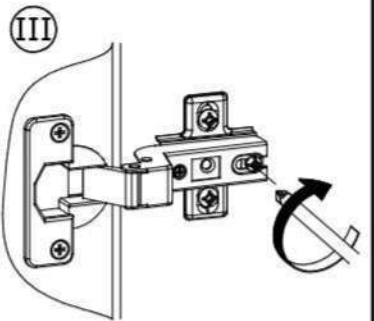
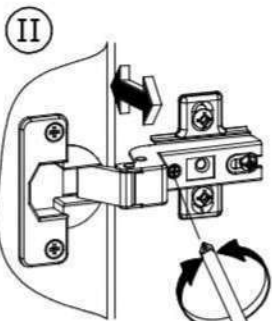
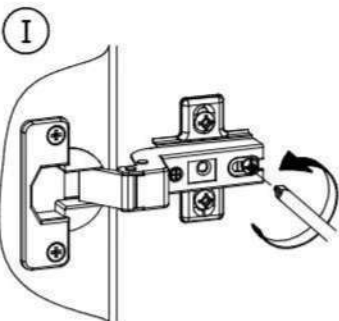
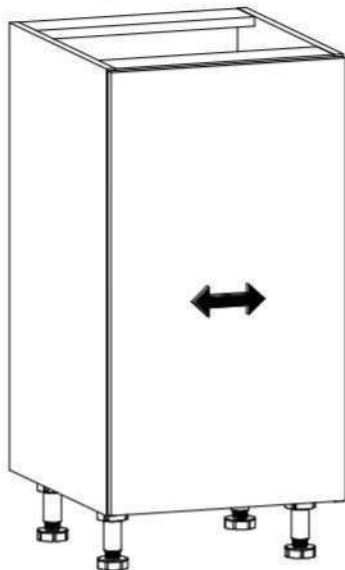
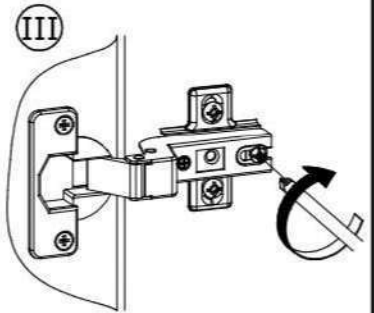
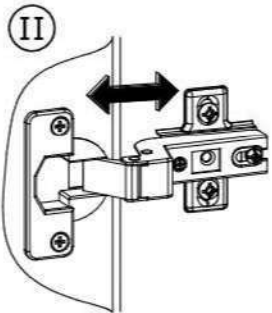
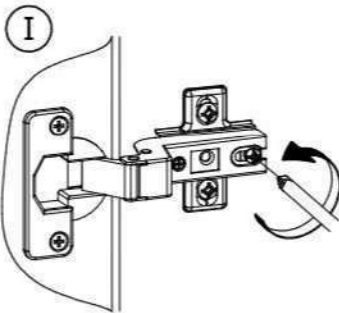
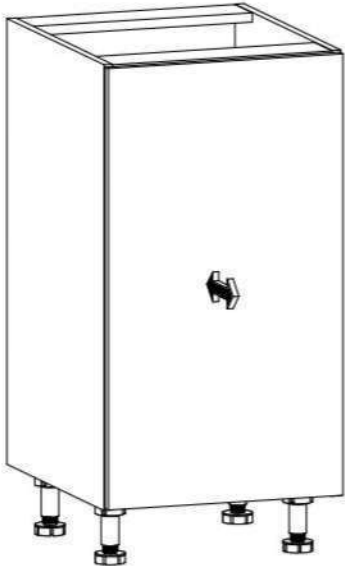
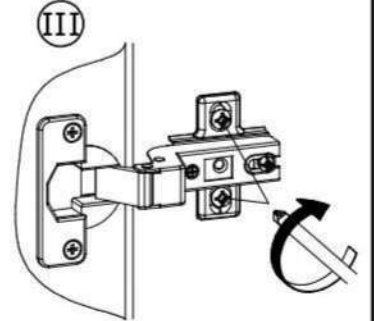
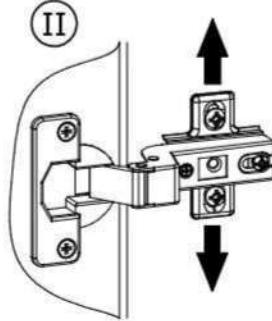
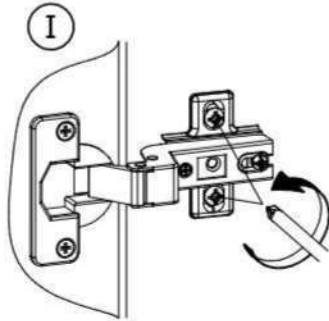
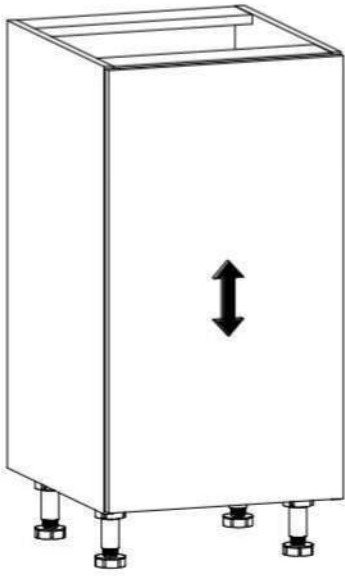
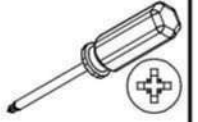


049/050





# 9



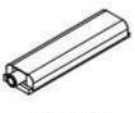
# ?

## A

## B

### A

I20x

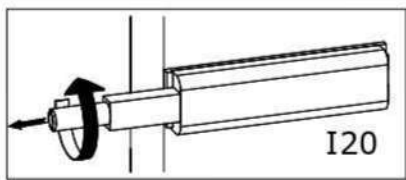


83x21x11mm

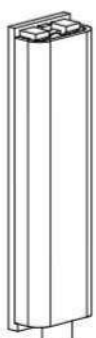
W2x



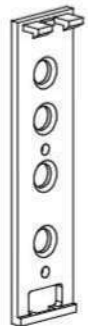
Ø3,5x16mm



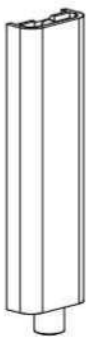
I20



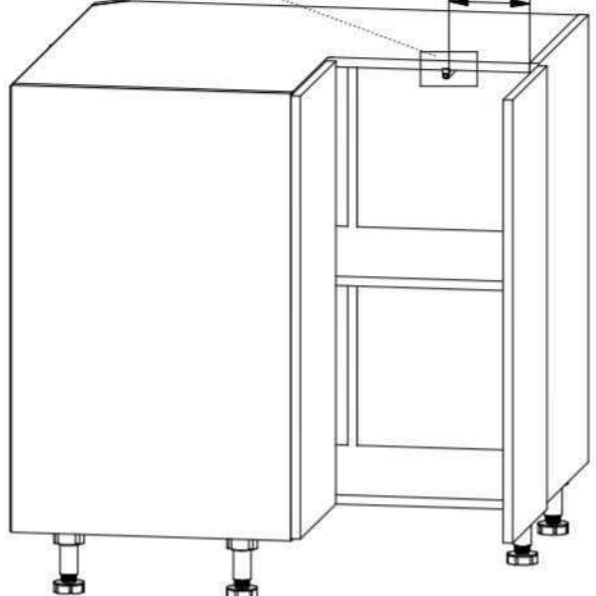
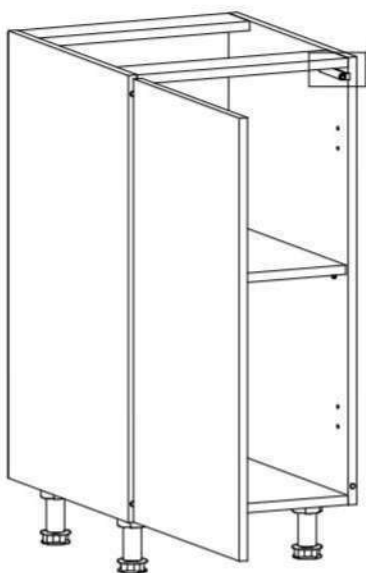
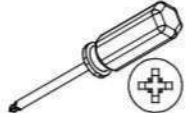
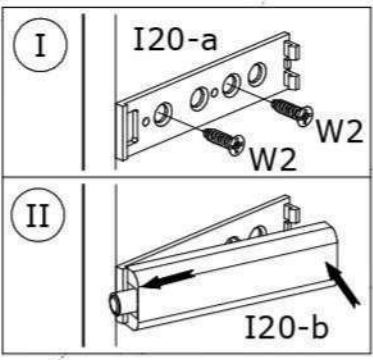
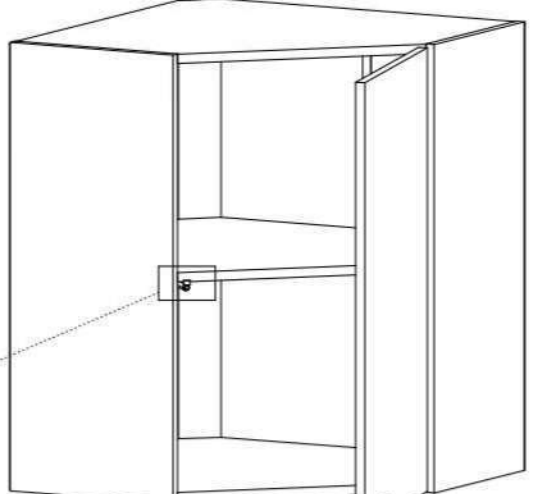
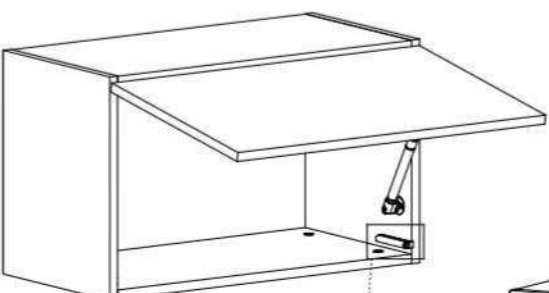
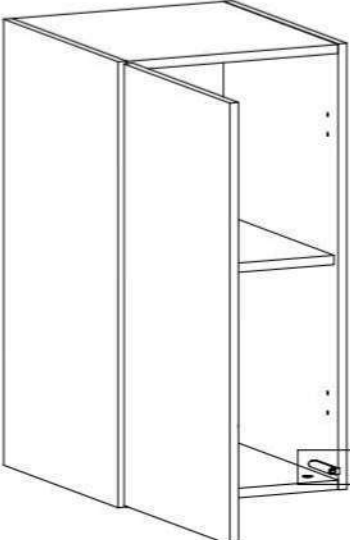
I20



I20-a



I20-b



130 mm

**B**

U18 / U19



200 / 300mm

W5

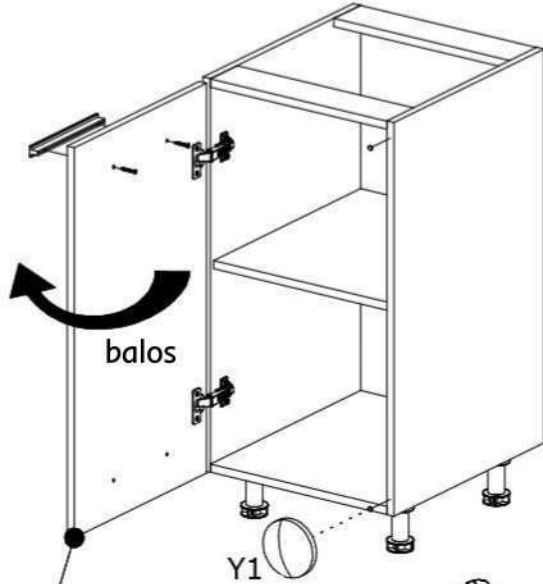
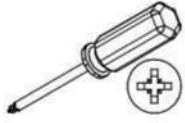
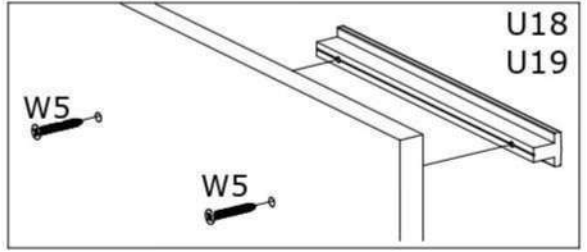


Ø4x30mm

Y1

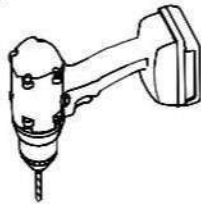


Ø8x1,5mm

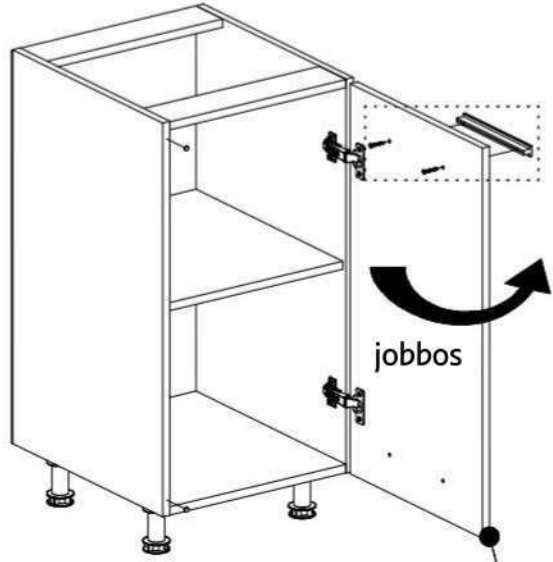


balos

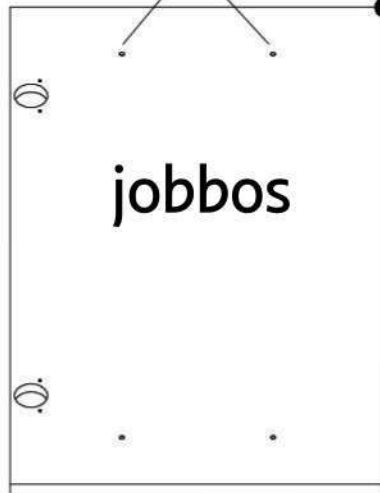
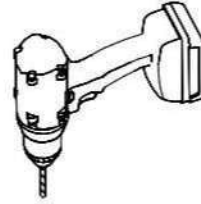
Y1



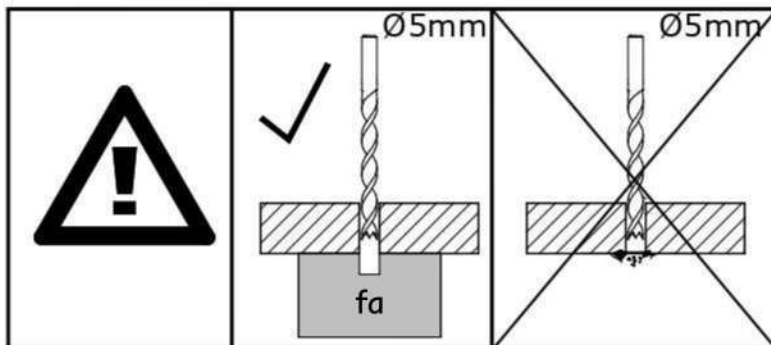
balos

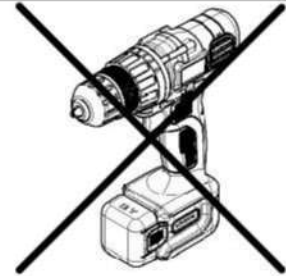
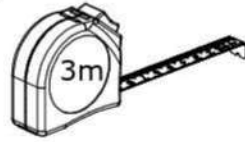
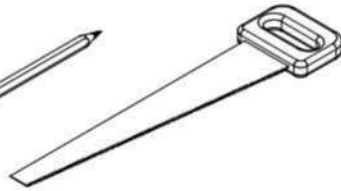
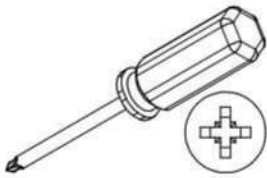


jobbos

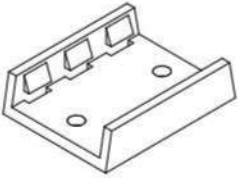


jobbos



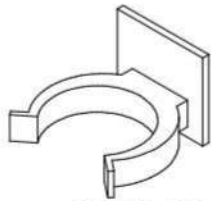


**L6-a**x8



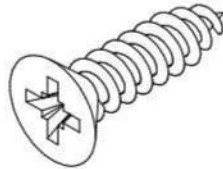
38x30x10mm

**L6-b**x8

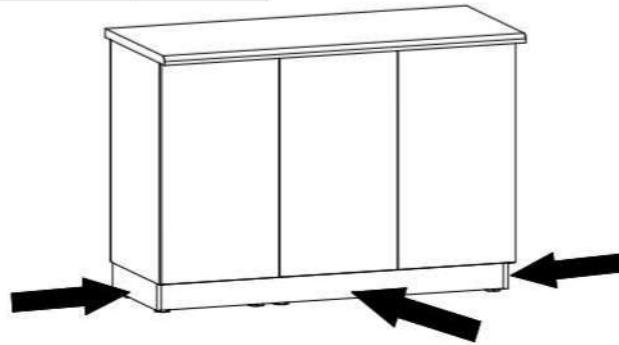
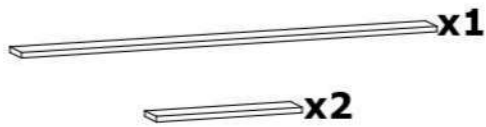


35x32x25mm

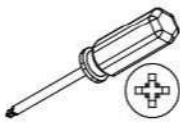
**W2**x16



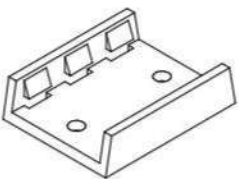
Ø3,5x16mm



**C1**

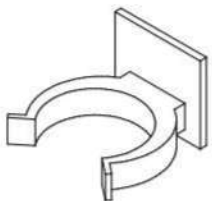


**L6-a**x4



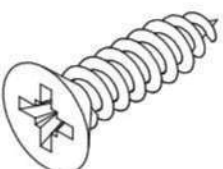
38x30x10mm

**L6-b**x4

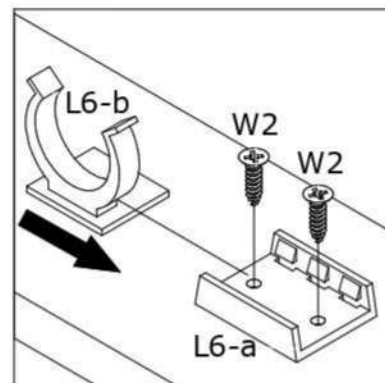
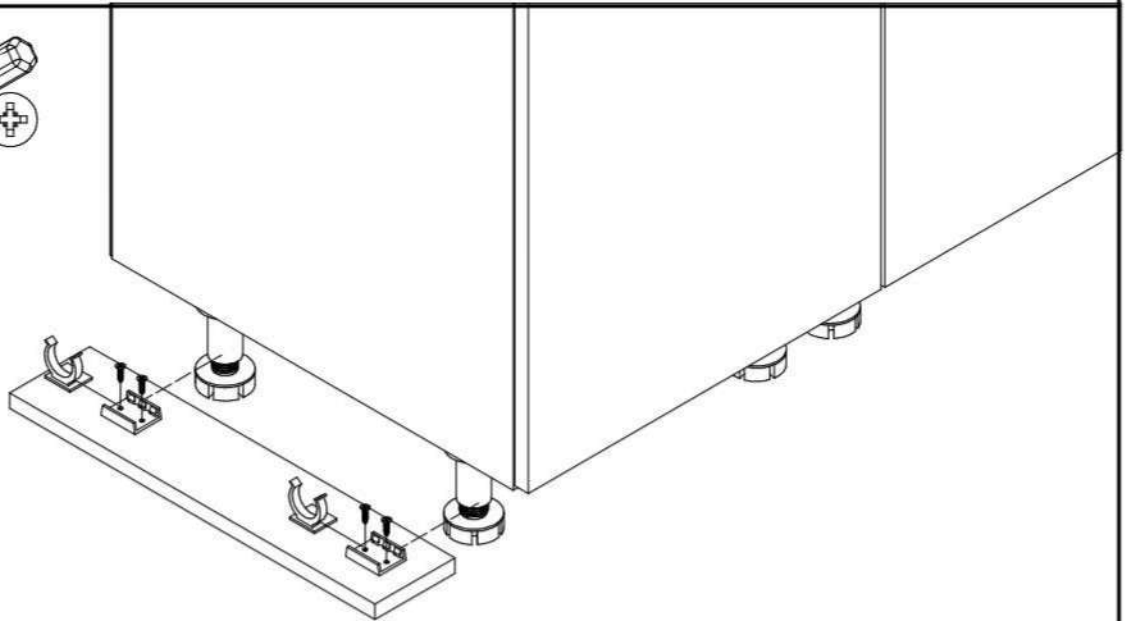


35x32x25mm

**W2**x8

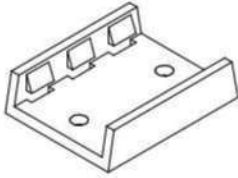


Ø3,5x16mm



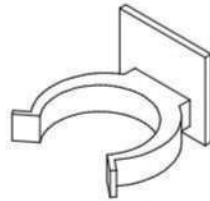
**C2**

**L6-a x4**



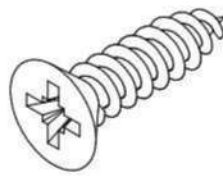
38x30x10mm

**L6-b x4**

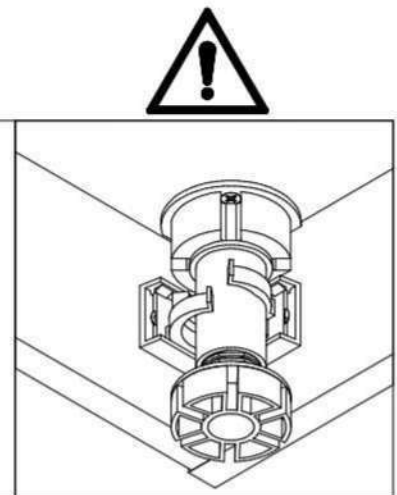
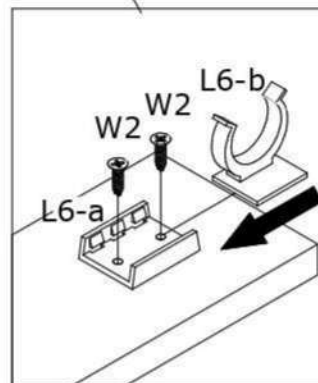
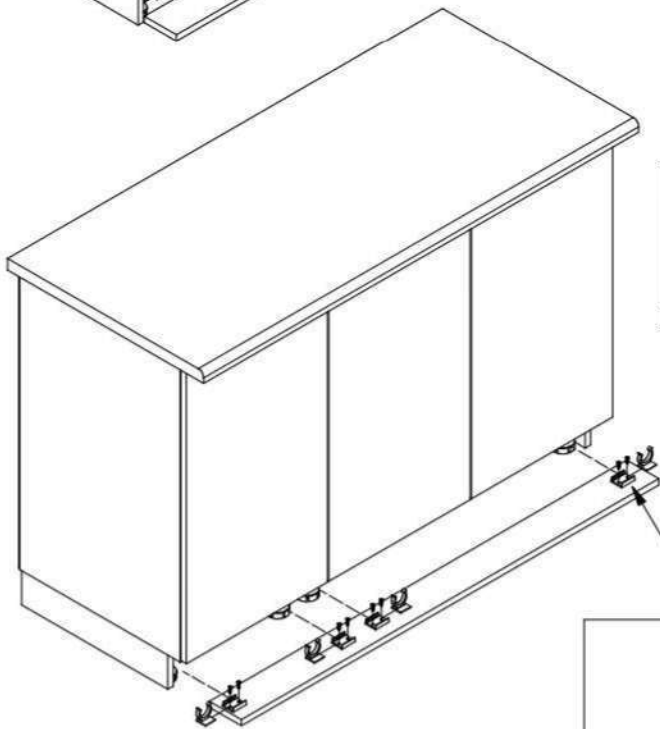
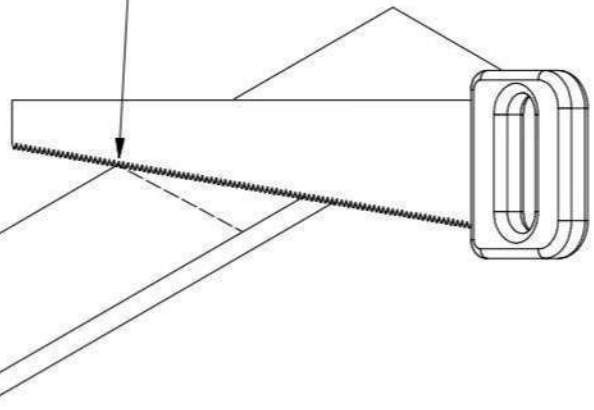
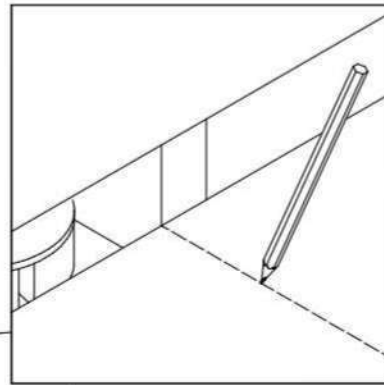
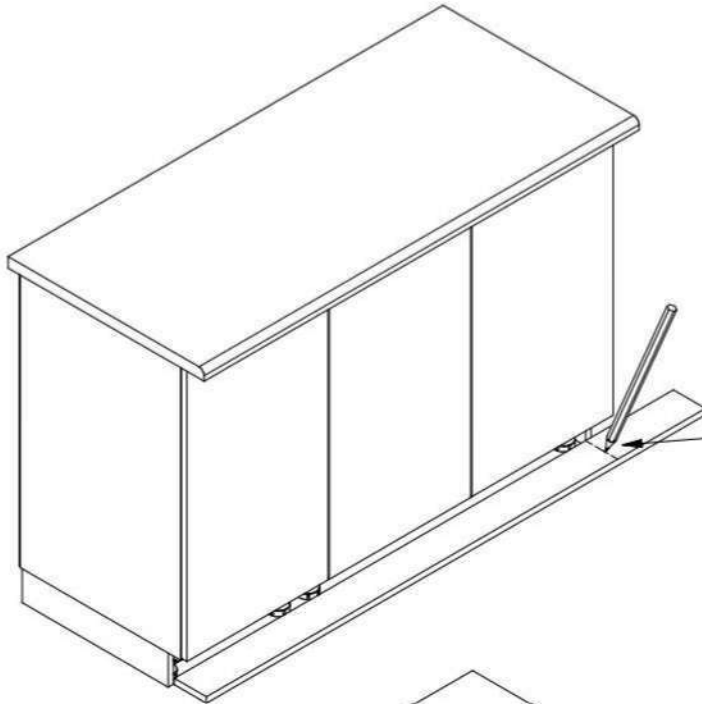
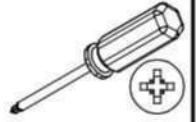


35x32x25mm

**W2 x8**

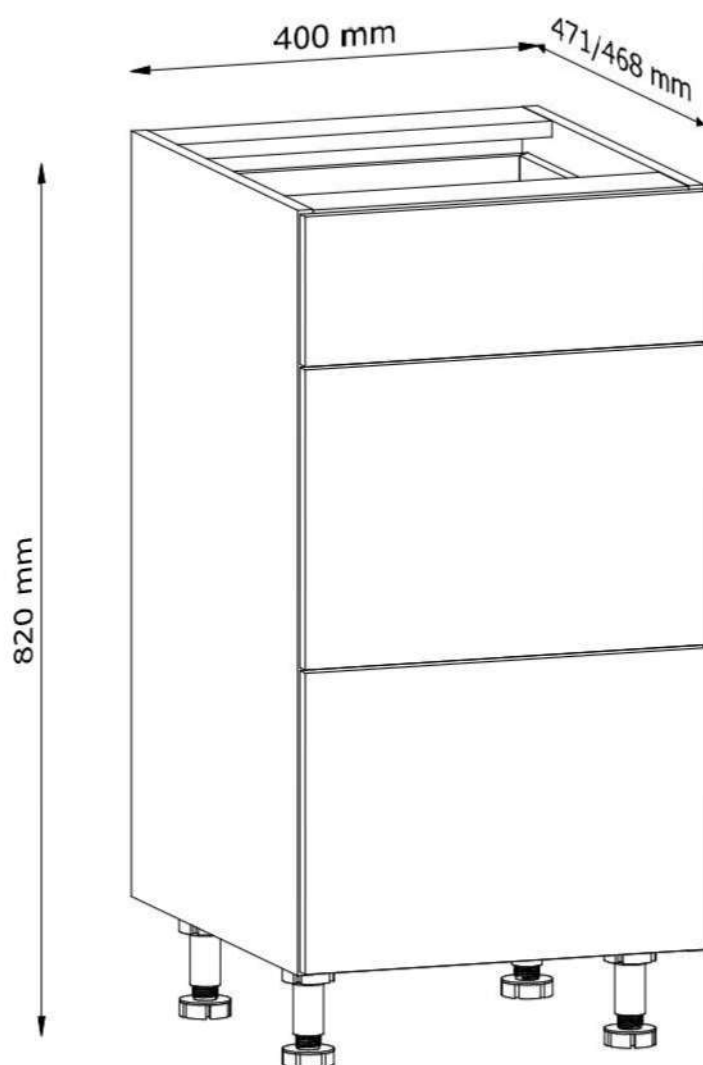


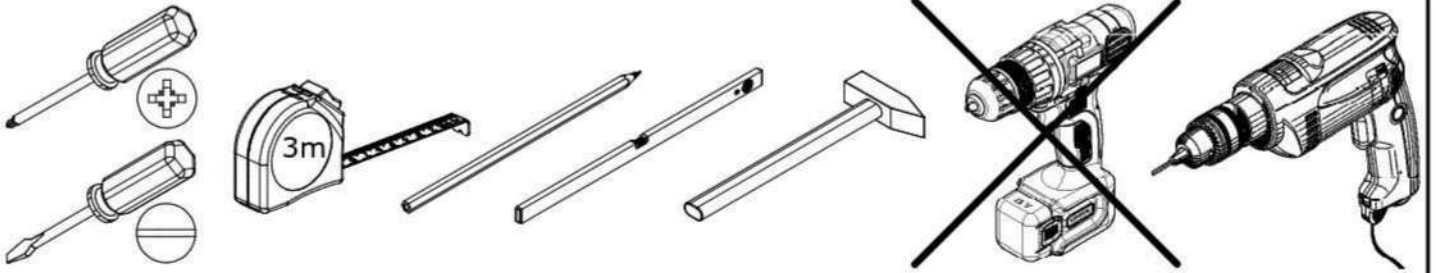
Ø3,5x16mm



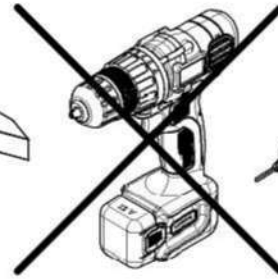
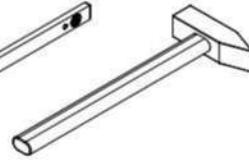
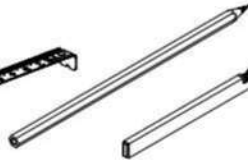
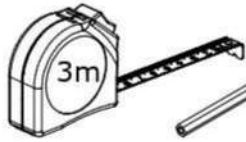
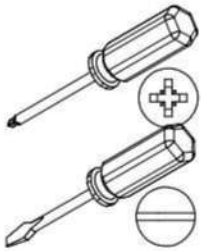
LANGEN

D40S3



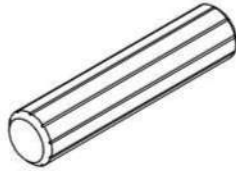


	<b>A1 x18</b>  Ø8x35mm	<b>B1 x14</b>  Ø5x38mm	<b>C1 x8</b>  Ø15x12mm	<b>C2 x6</b>  Ø12x10mm
<b>G1 x28</b>  26mm	<b>H4 x1</b>  715mm	<b>J1 x6</b>  Ø21mm	<b>L1 x4</b>  Ø50x95mm	<b>P18 x6</b> <b>PUSH OPEN</b>  400x45x13mm
<b>W1 x18</b>  Ø3,5x13mm	<b>W2 x16</b>  Ø3,5x16mm	<b>W16 x18</b>  Ø3,5x13mm		



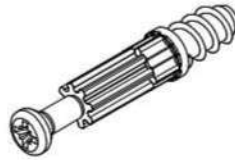
**B**

**A1 x18**



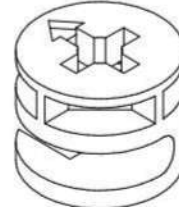
Ø8x35mm

**B1 x14**



Ø5x38mm

**C1 x8**



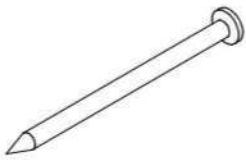
Ø15x12mm

**C2 x6**



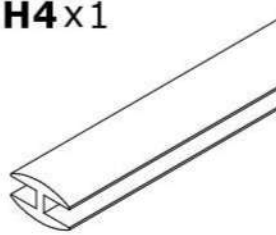
Ø12x10mm

**G1 x28**



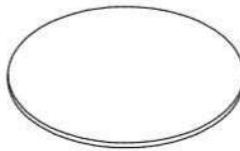
26mm

**H4 x1**



715mm

**J1 x6**



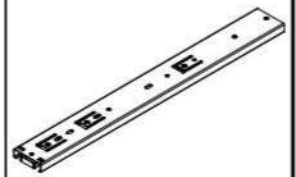
Ø21mm

**L1 x4**



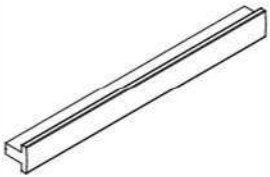
Ø50x95mm

**P17 x6**



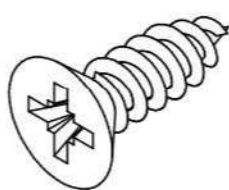
400x45x13mm

**U18 x3**



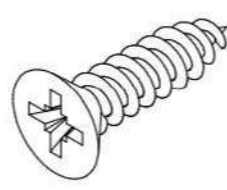
200mm

**W1 x18**



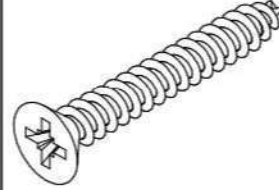
Ø3,5x13mm

**W2 x16**



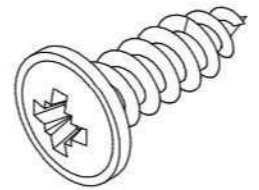
Ø3,5x16mm

**W5 x6**



Ø4x30mm

**W16 x18**



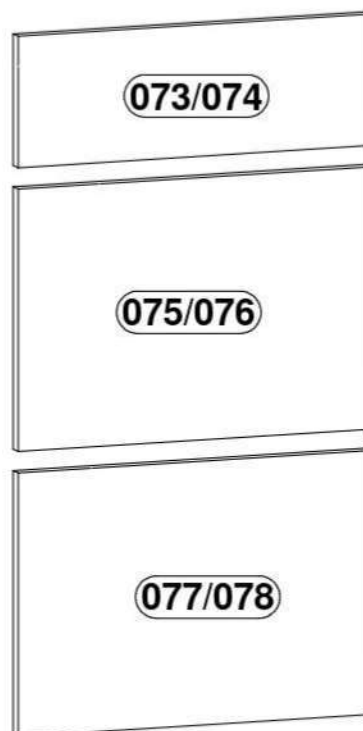
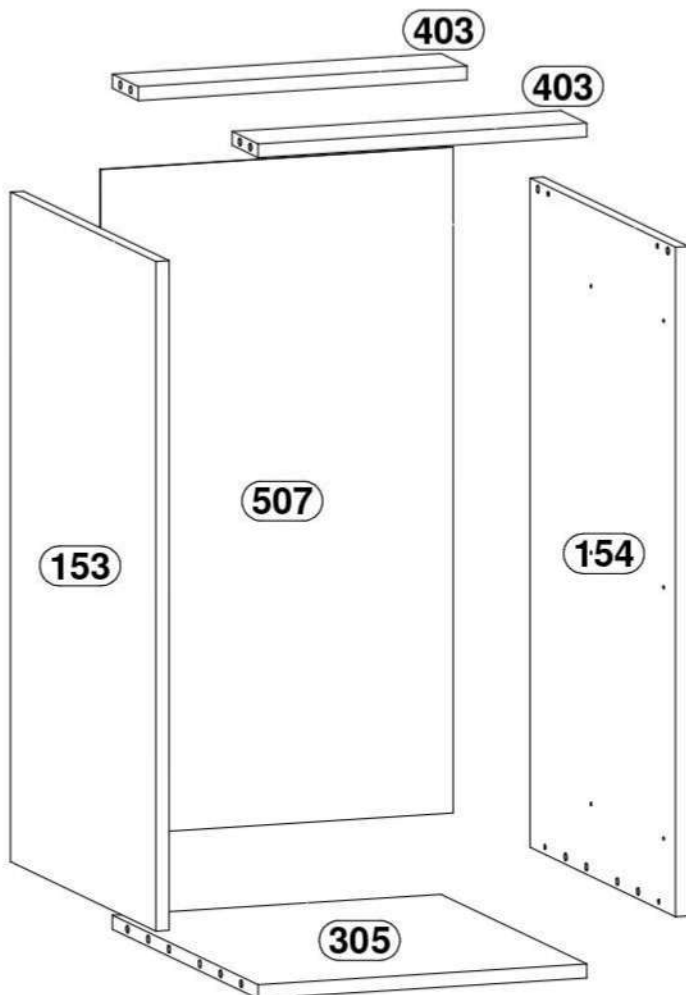
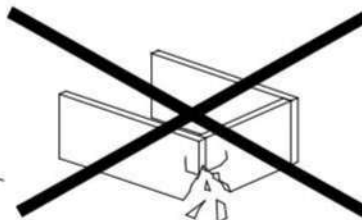
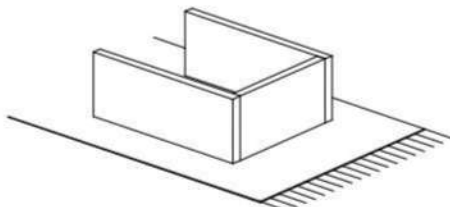
Ø3,5x13mm

**Y1 x6**



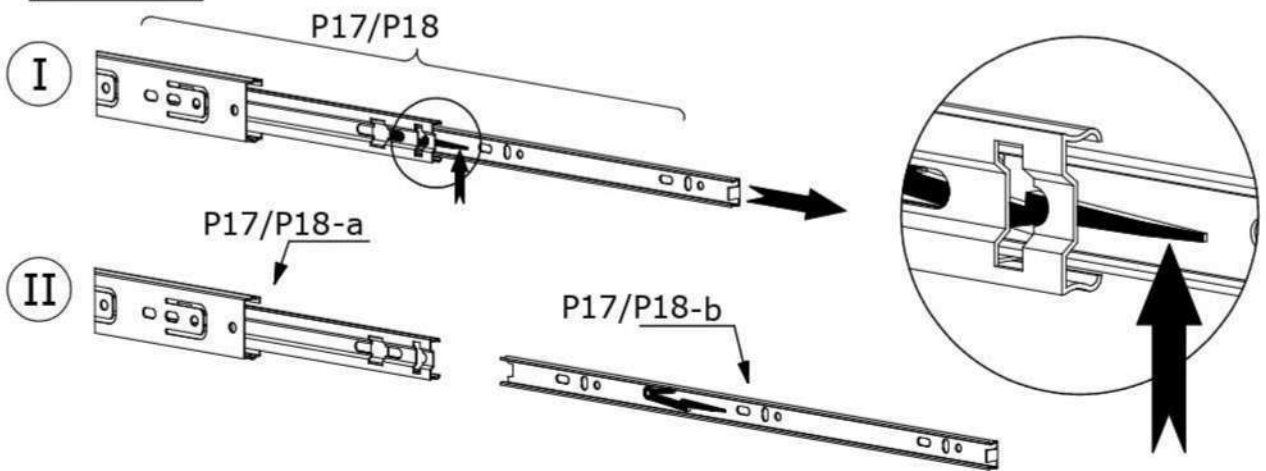
Ø8x1,5mm



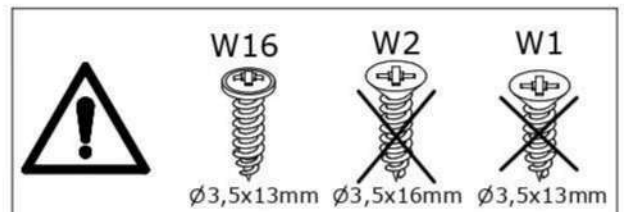
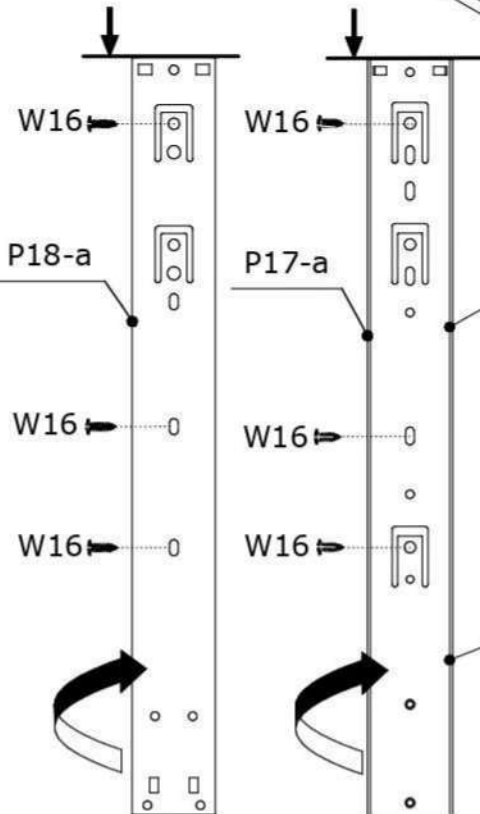
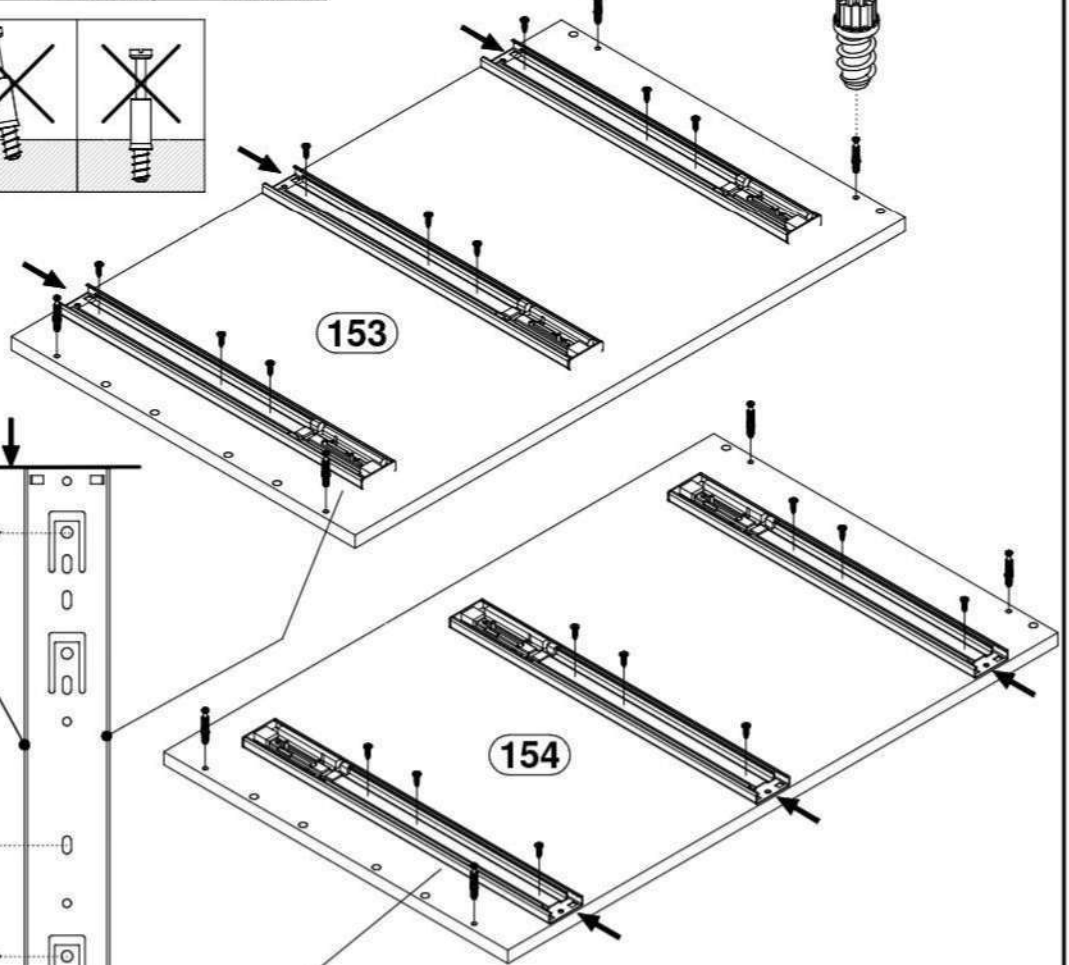
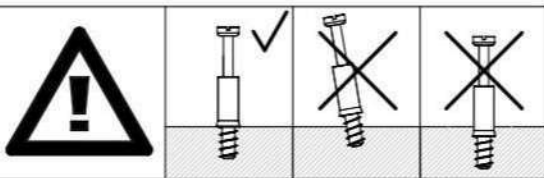
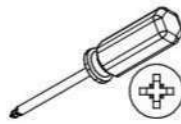
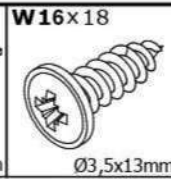
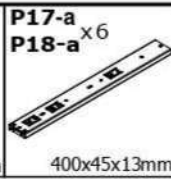
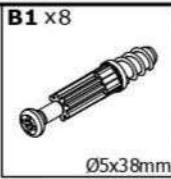


KÓD	L[mm]	W[mm]	H[mm]	csomag	
007	1144	100	12	1	1/3
028	1144	180	12	2	1/3
073/074	396	141	15/18	1	3/3
075/076	396	283	15/18	1	3/3
077/078	396	283	15/18	1	3/3
153	720	450	15	1	1/3
154	720	450	15	1	1/3
305	450	370	15	1	1/3
403	370	80	15	2	1/3
507	716	397	2,5	1	1/3
529	400	330	2,5	3	1/3
Kiegészítők	-	-	-	1	2/3

**1**

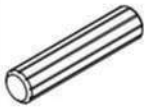


**2**



**3**

A1 x 8



Ø8x35mm

C1 x 4



Ø15x12mm

L1 x 4

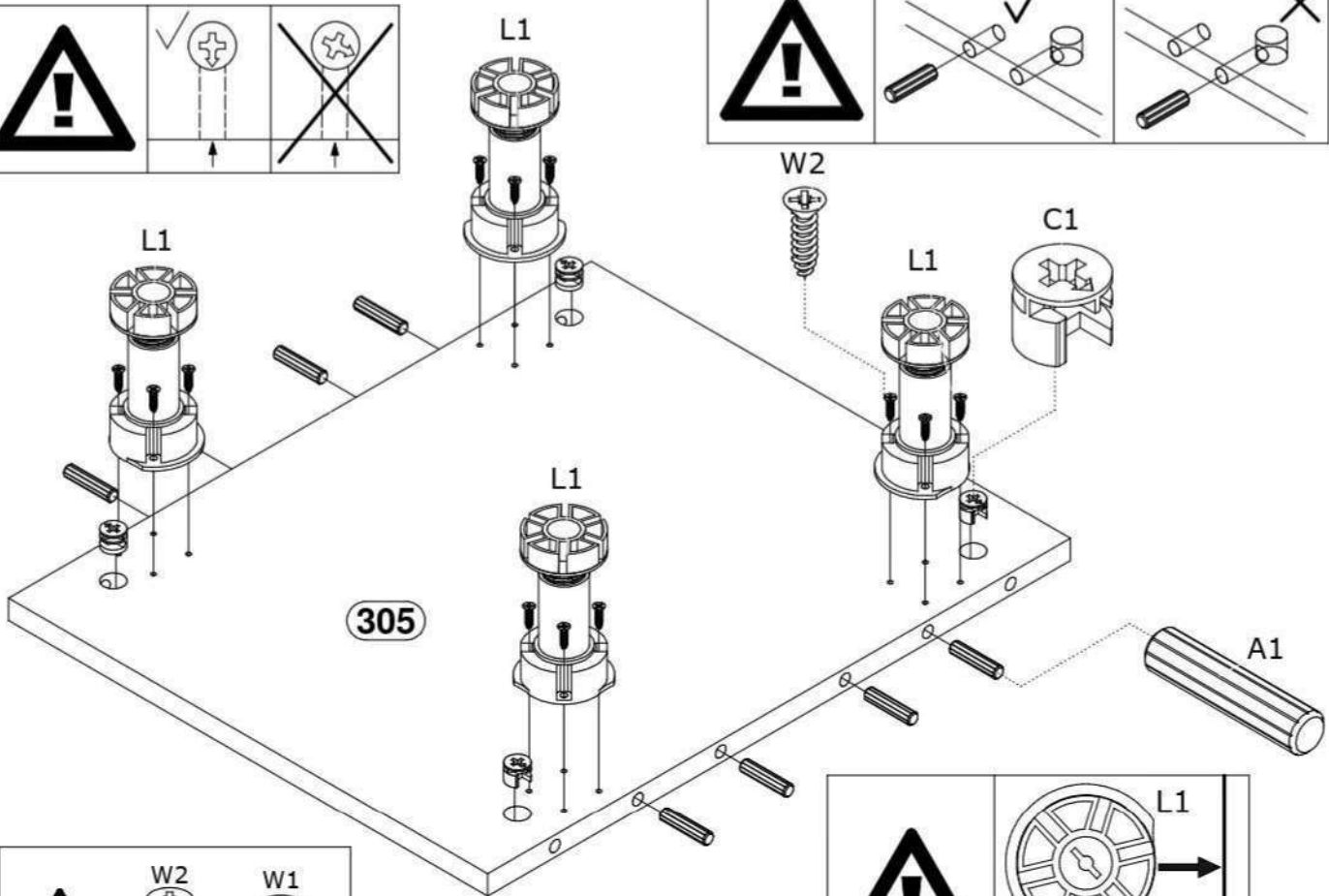
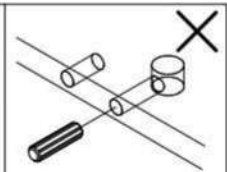
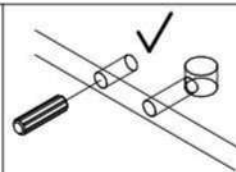
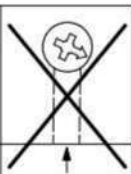
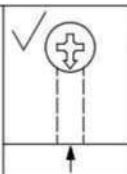
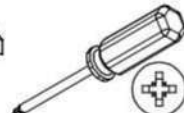


Ø50x95mm

W2 x 16



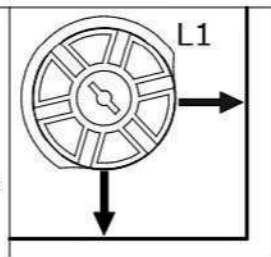
Ø3,5x16mm



Ø3,5x16mm



Ø3,5x13mm



**4**

A1 x 4

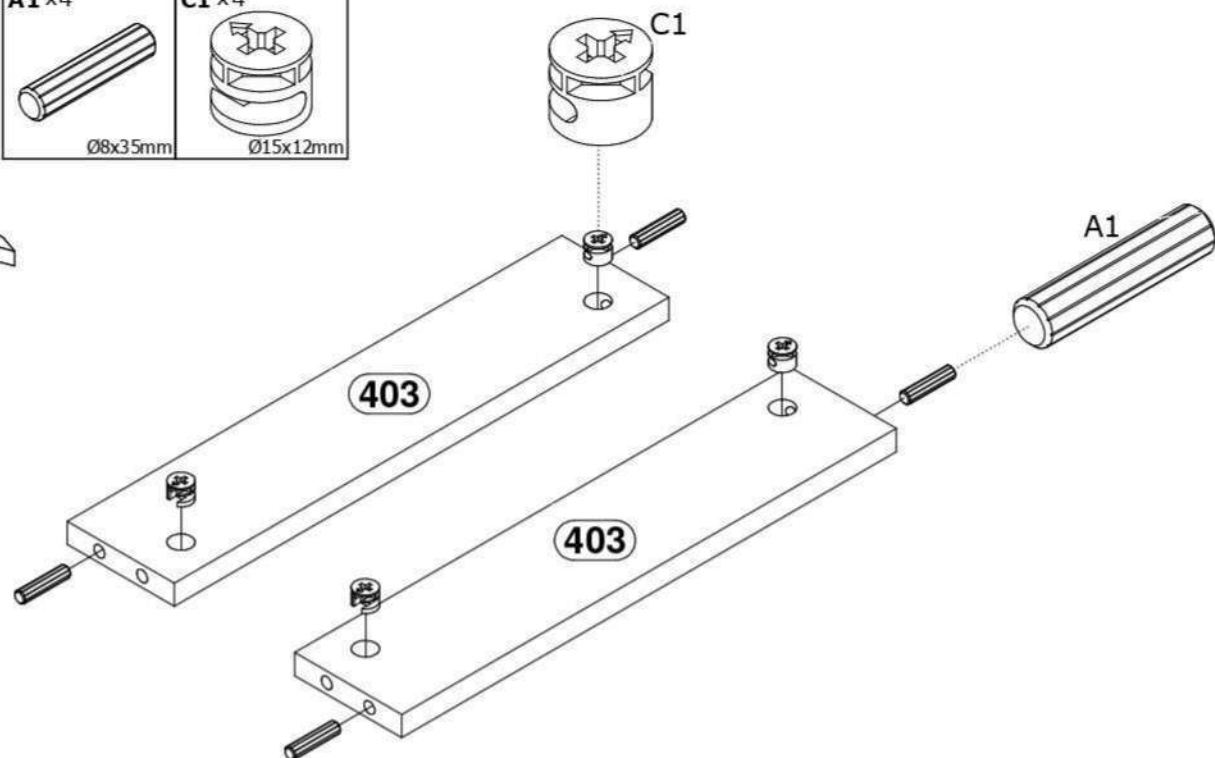


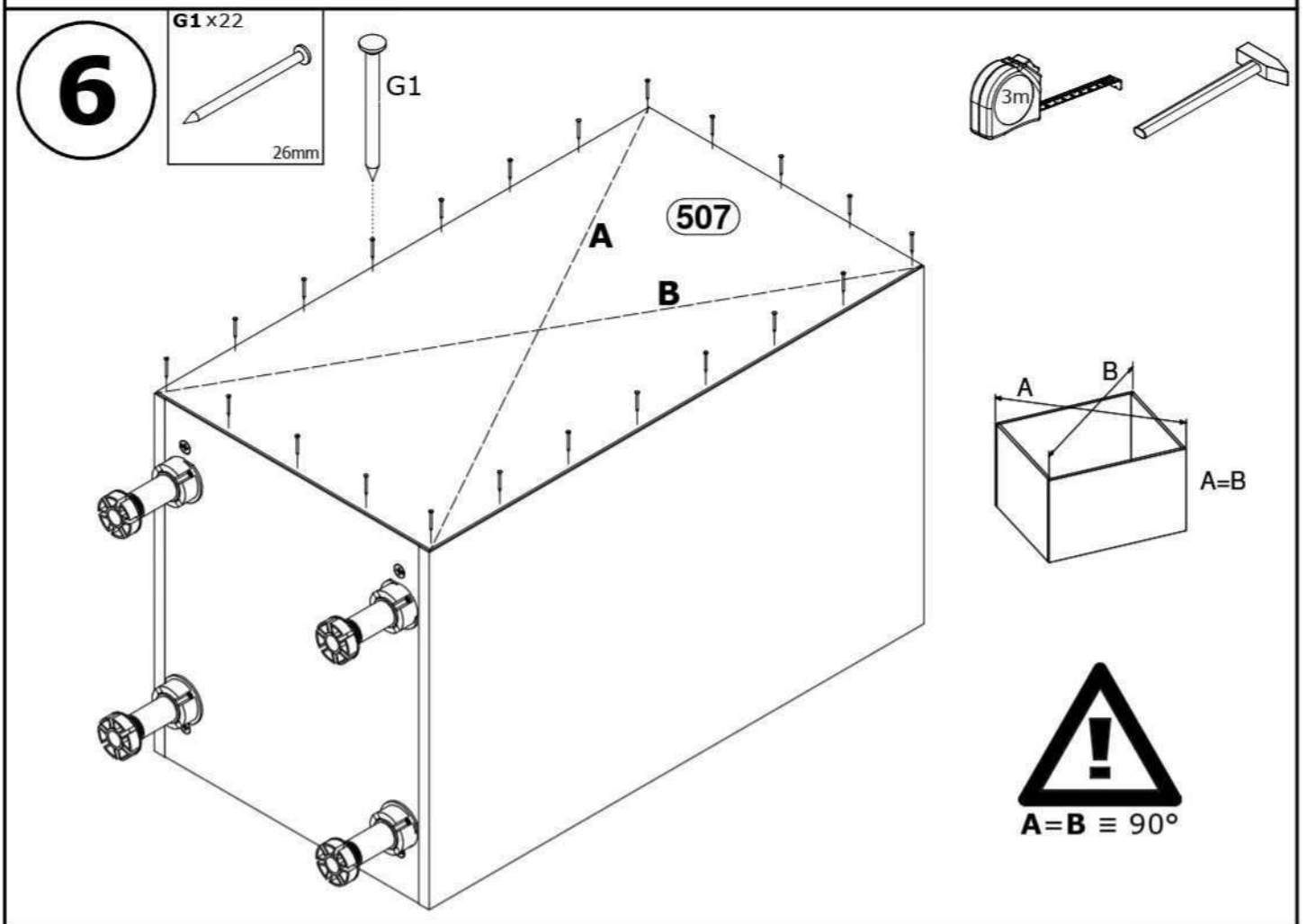
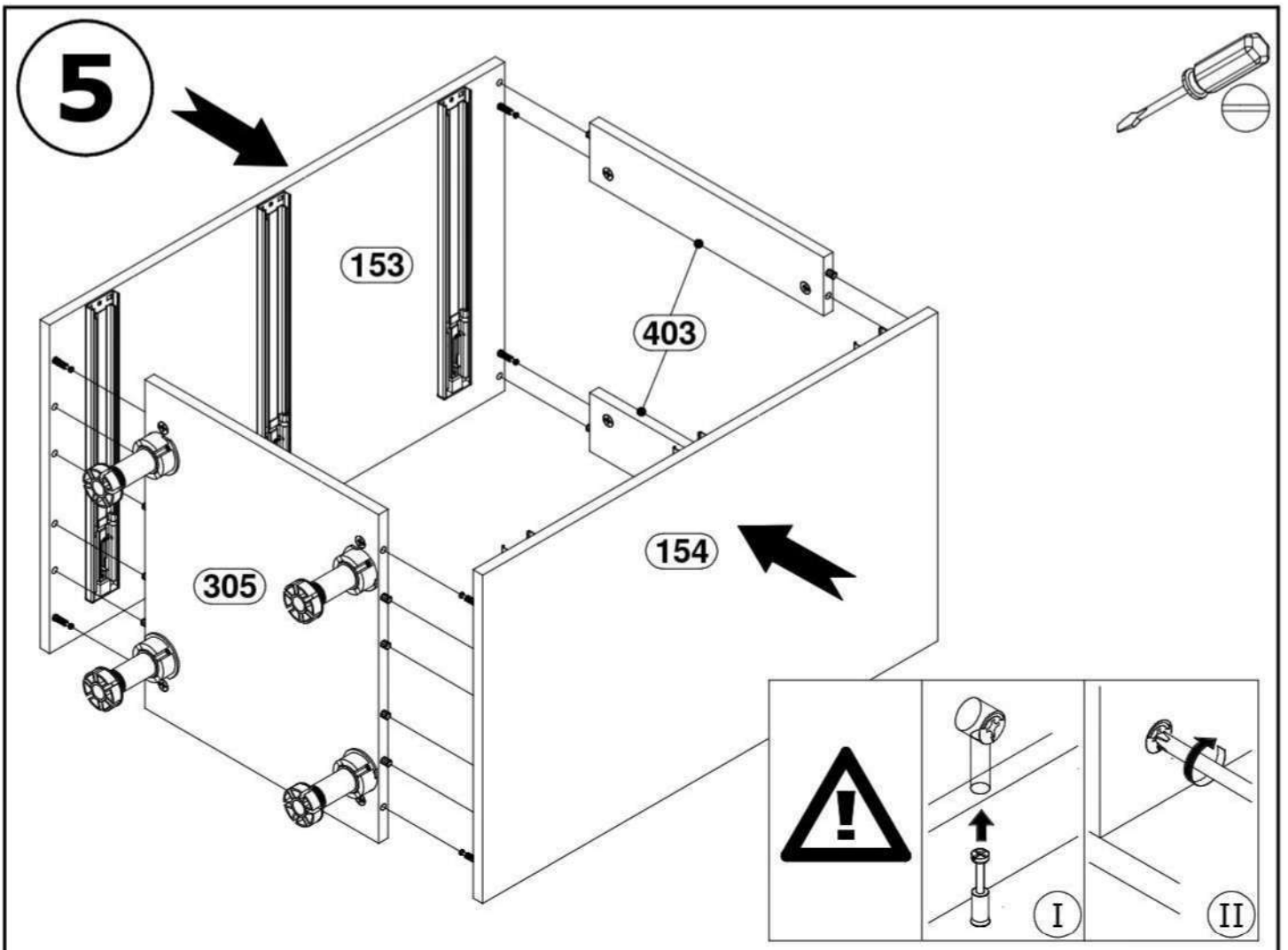
Ø8x35mm

C1 x 4

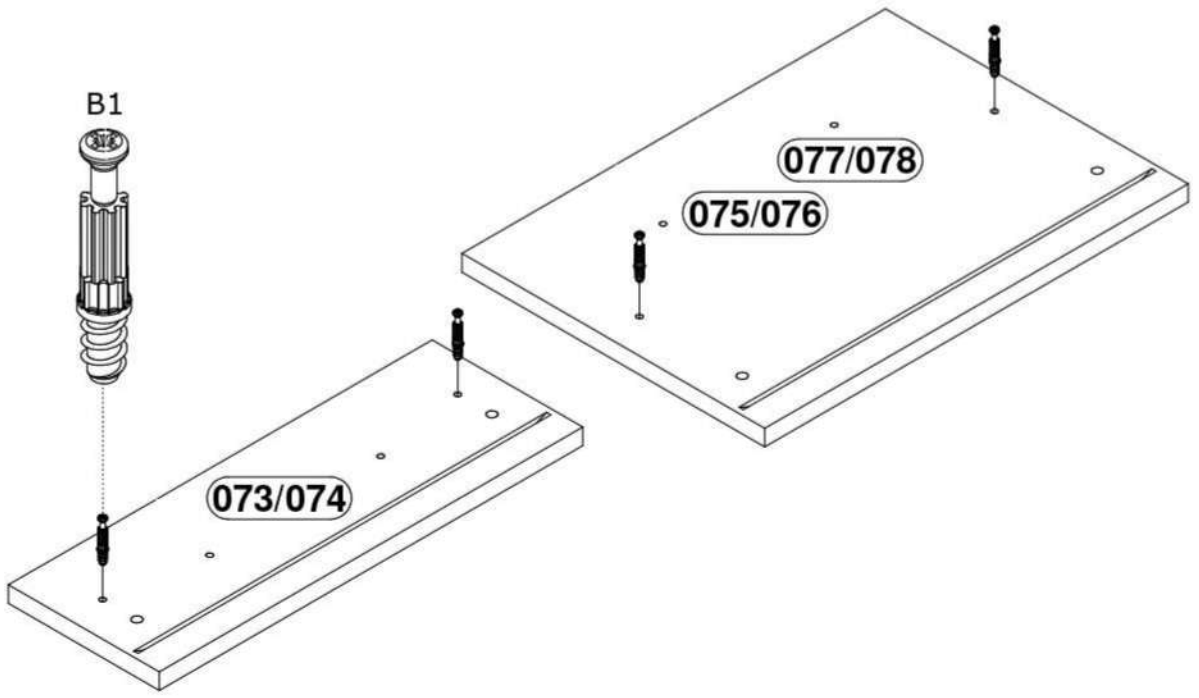
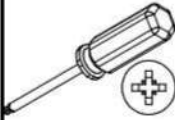


Ø15x12mm

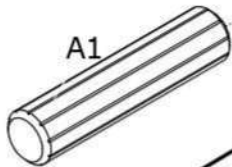
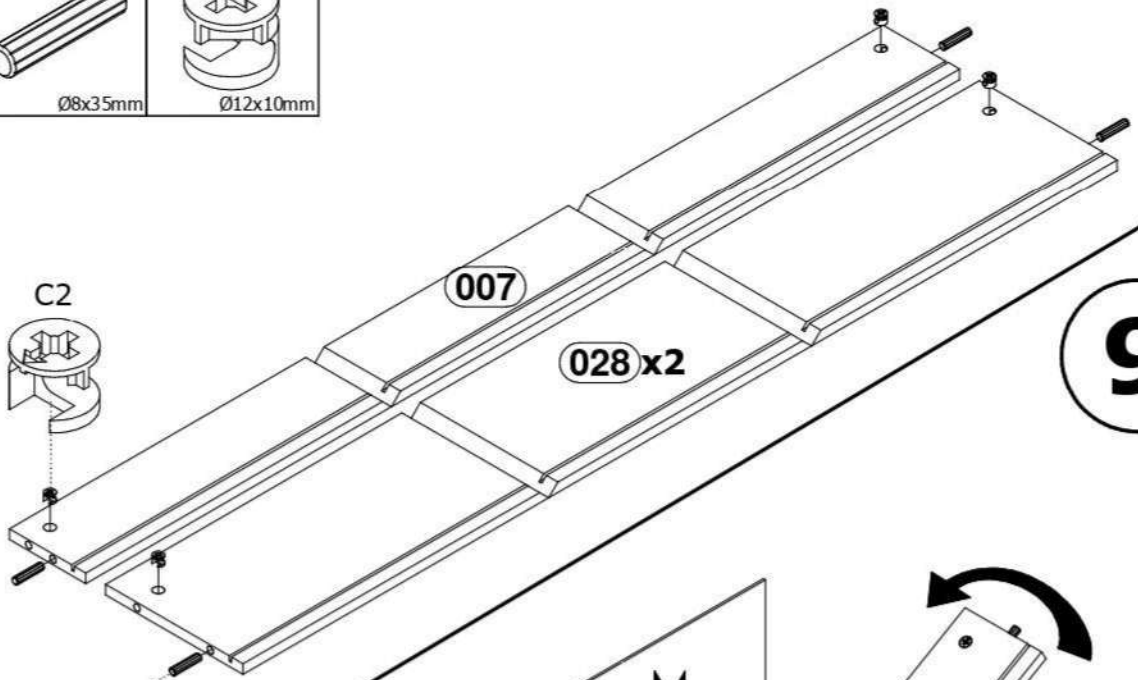
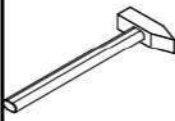
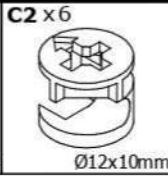




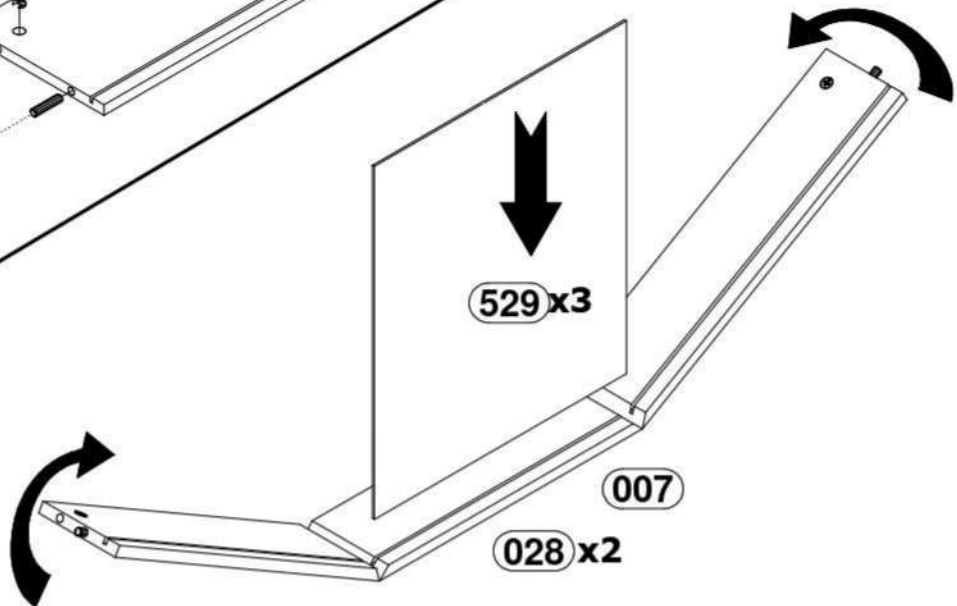
7



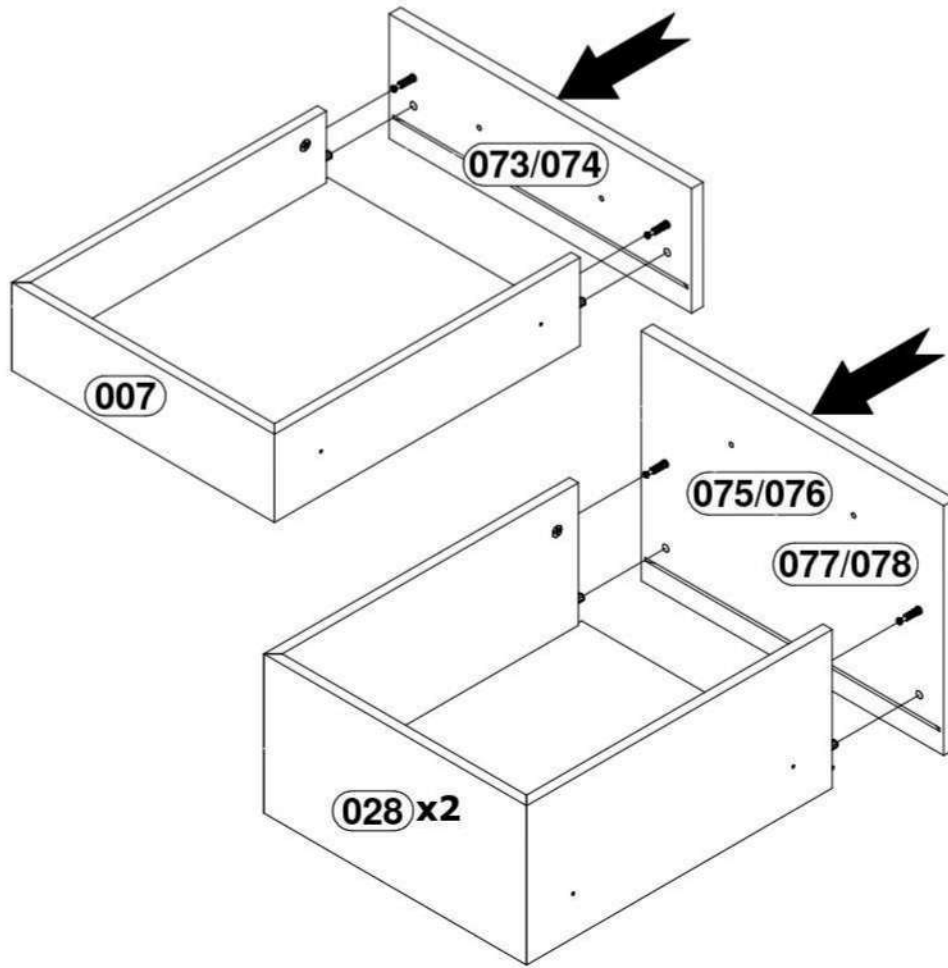
8



9



**10**



**11**

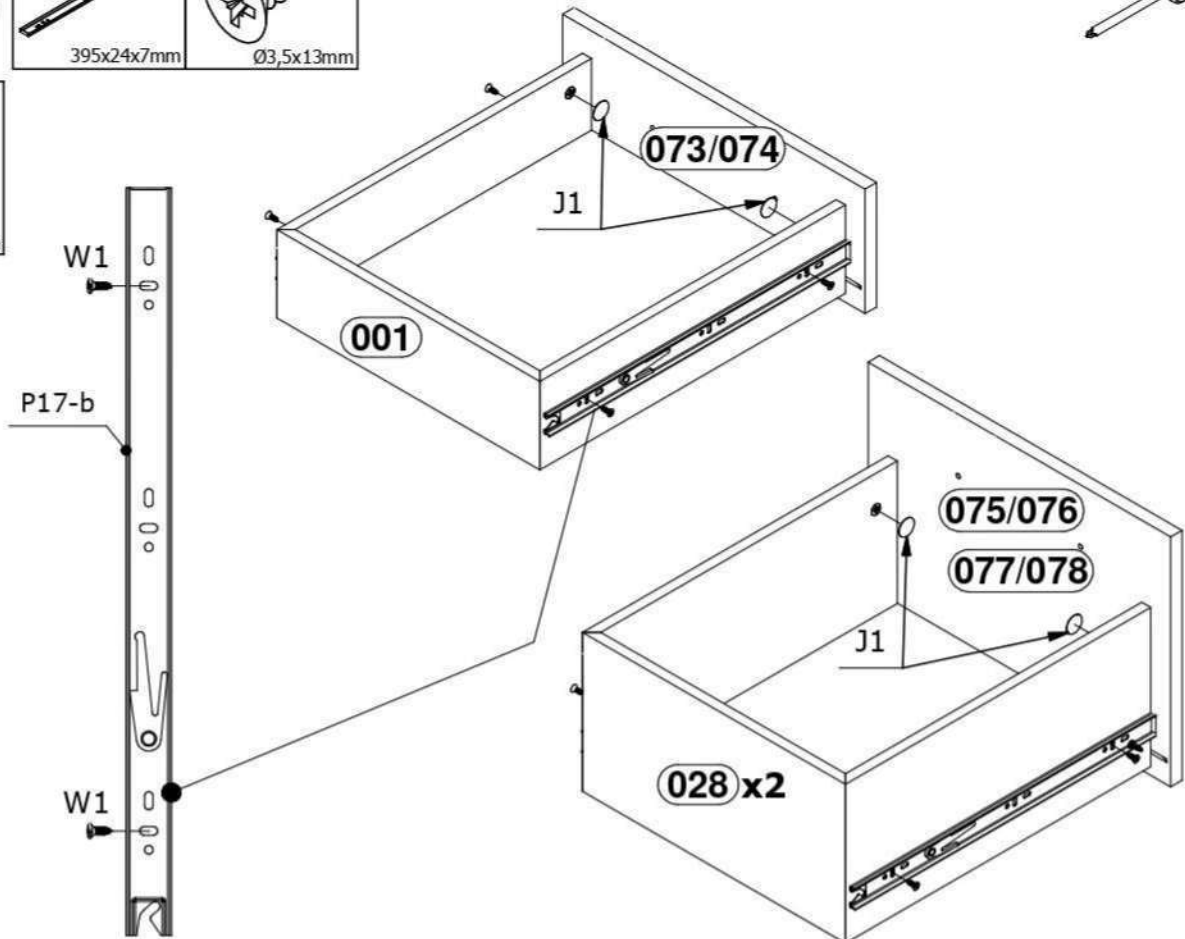
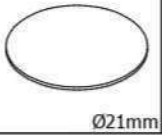
**P17-b**  
**P18-b** x6



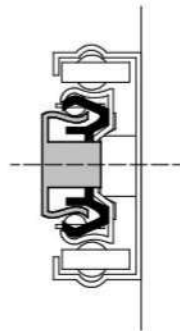
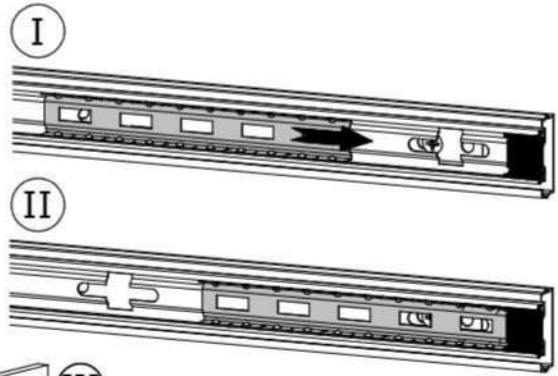
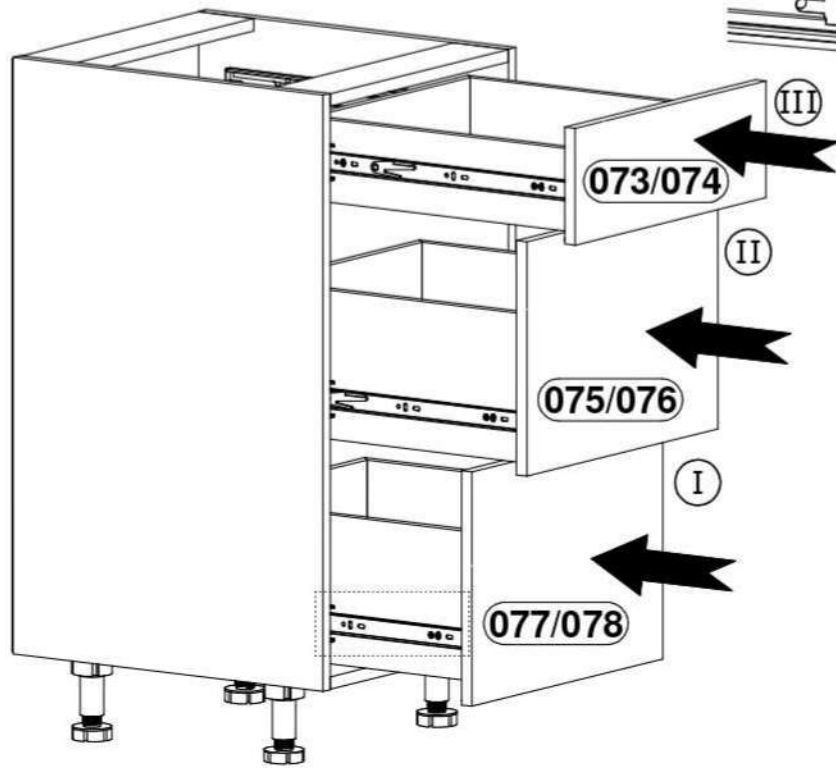
**W1** x12



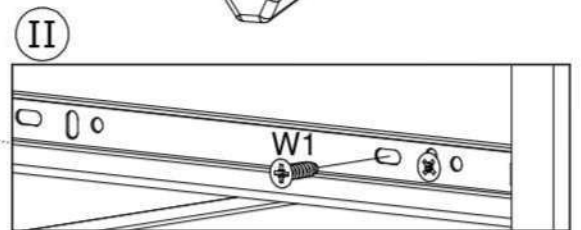
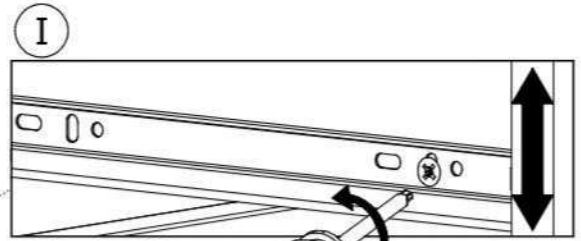
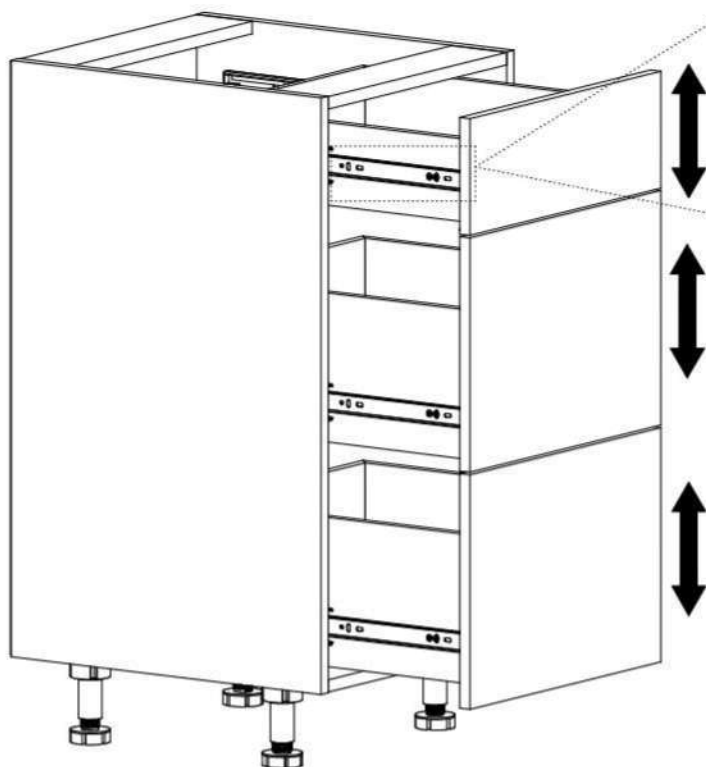
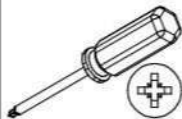
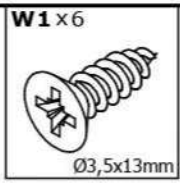
**J1** x6



12



13



**B**

U18 / U19



200 / 300mm

W5

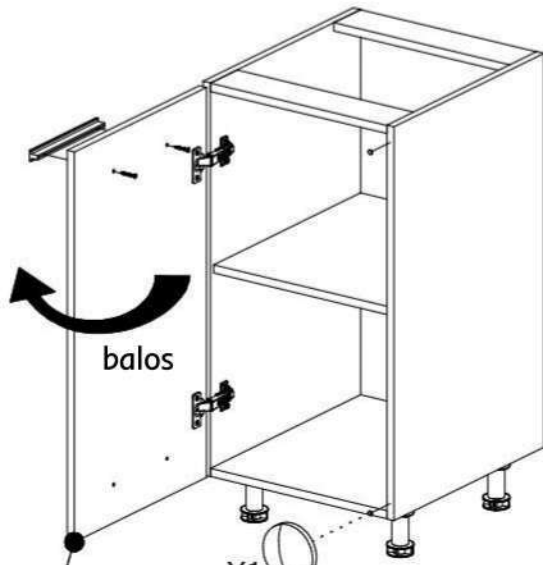
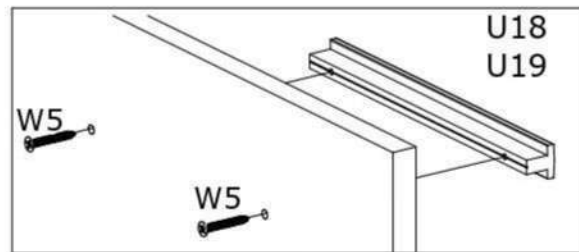
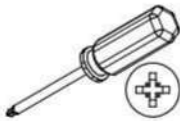


Ø4x30mm

Y1

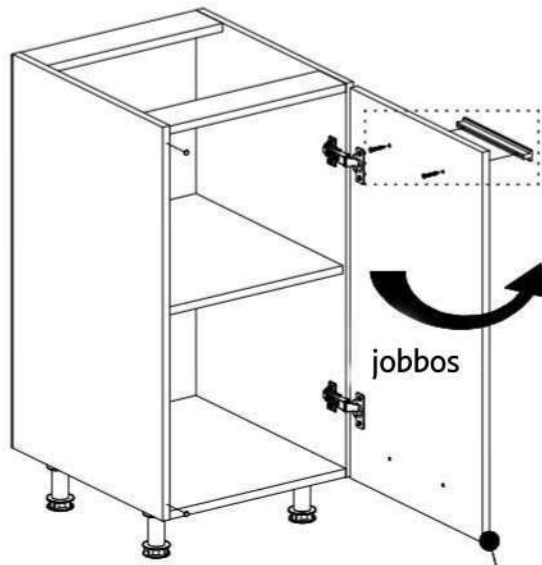
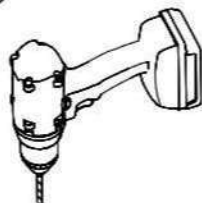


Ø8x1,5mm

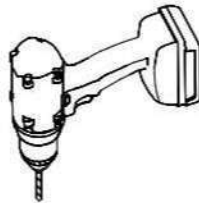


balos

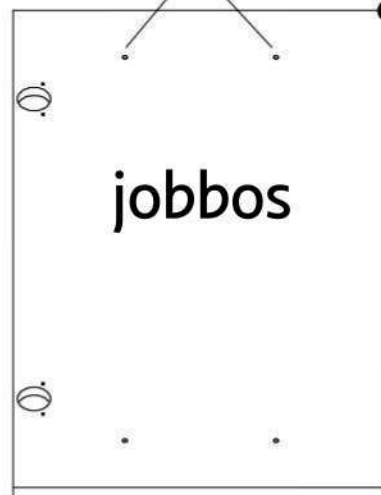
Y1



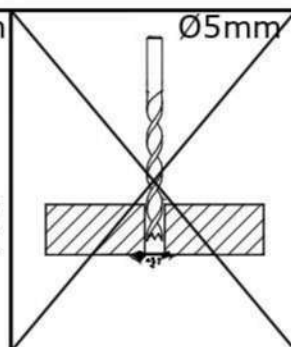
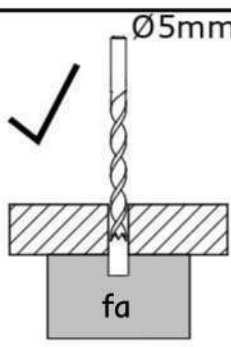
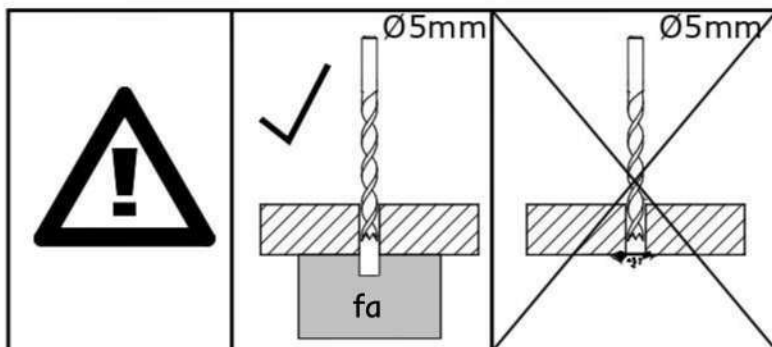
jobbos



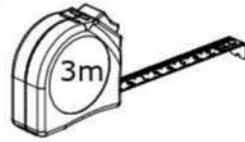
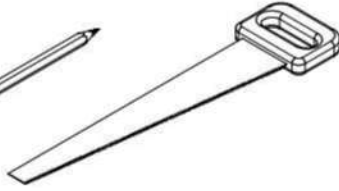
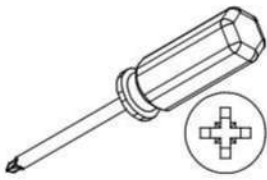
balos



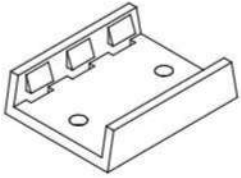
jobbos





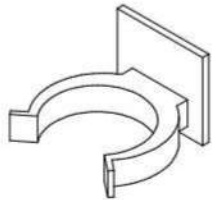


**L6-a**x8



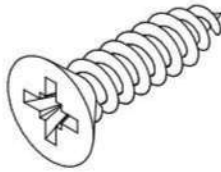
38x30x10mm

**L6-b**x8

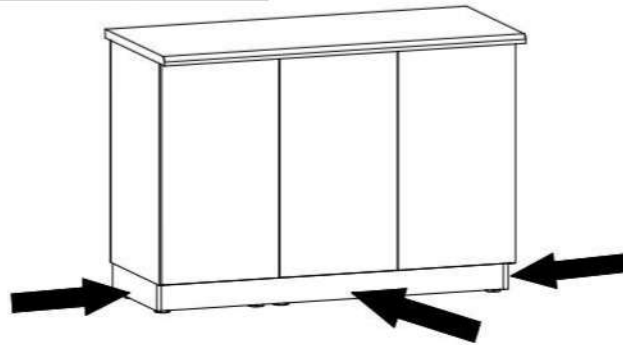
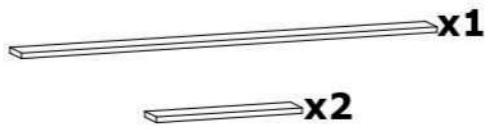


35x32x25mm

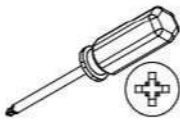
**W2**x16



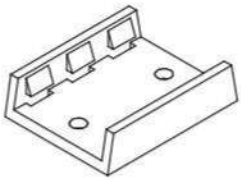
Ø3,5x16mm



**C1**

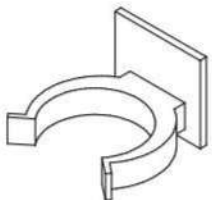


**L6-a**x4



38x30x10mm

**L6-b**x4

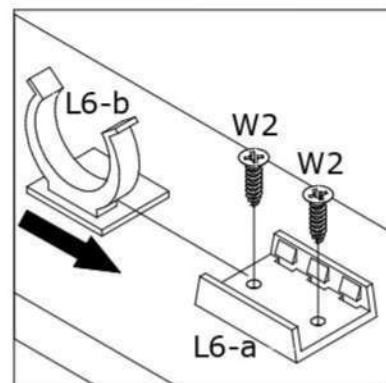
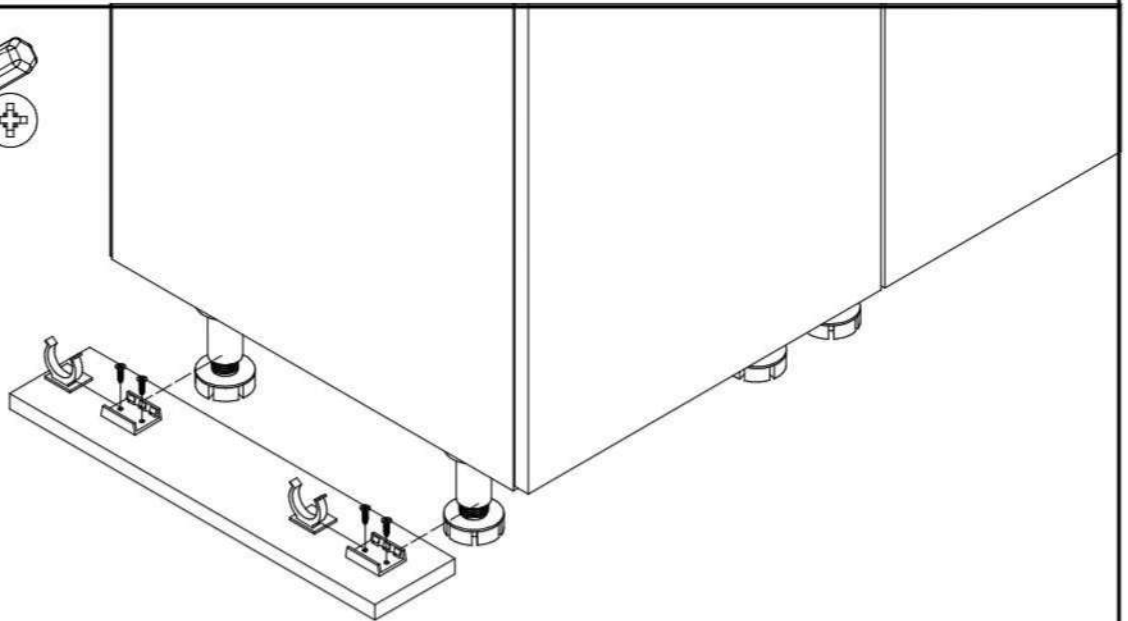


35x32x25mm

**W2**x8

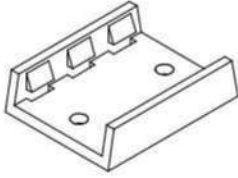


Ø3,5x16mm



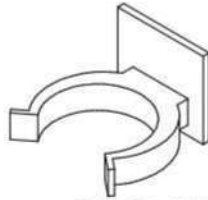
**C2**

**L6-a x4**



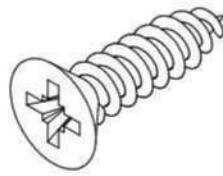
38x30x10mm

**L6-b x4**

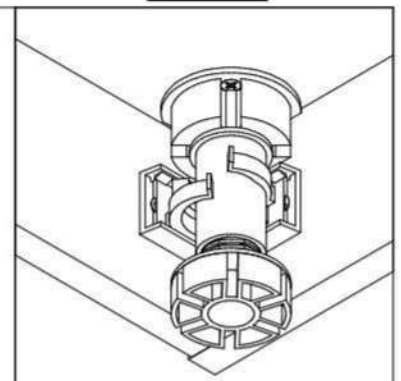
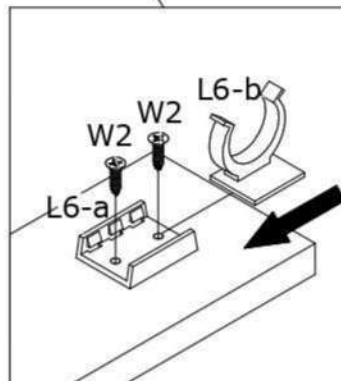
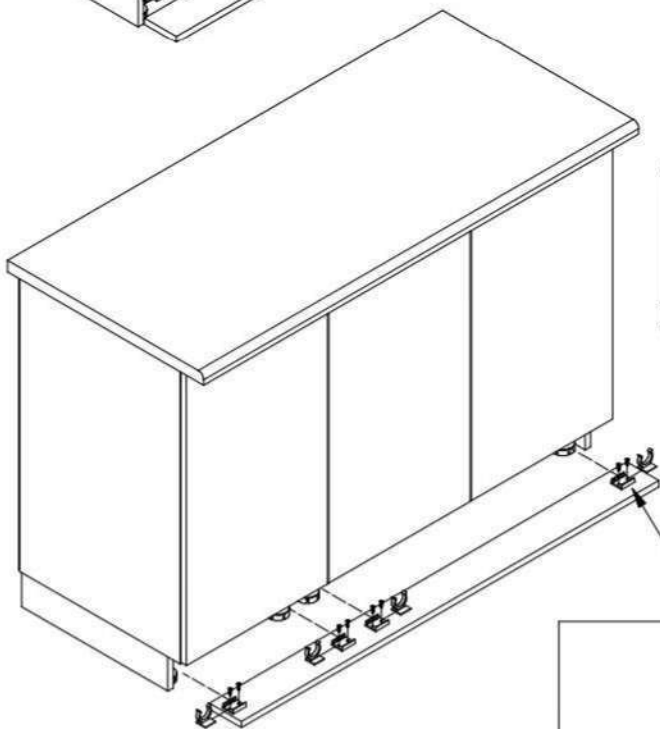
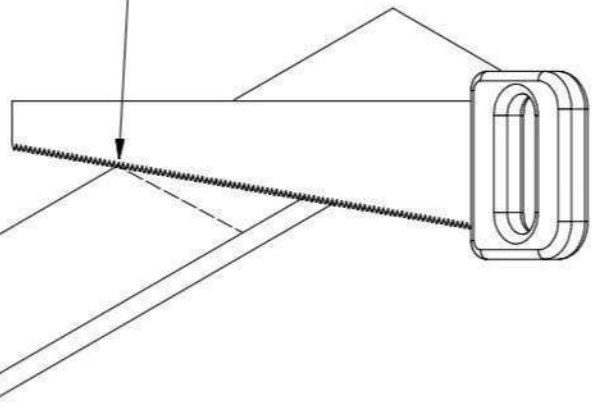
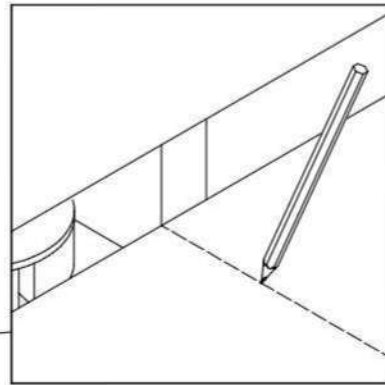
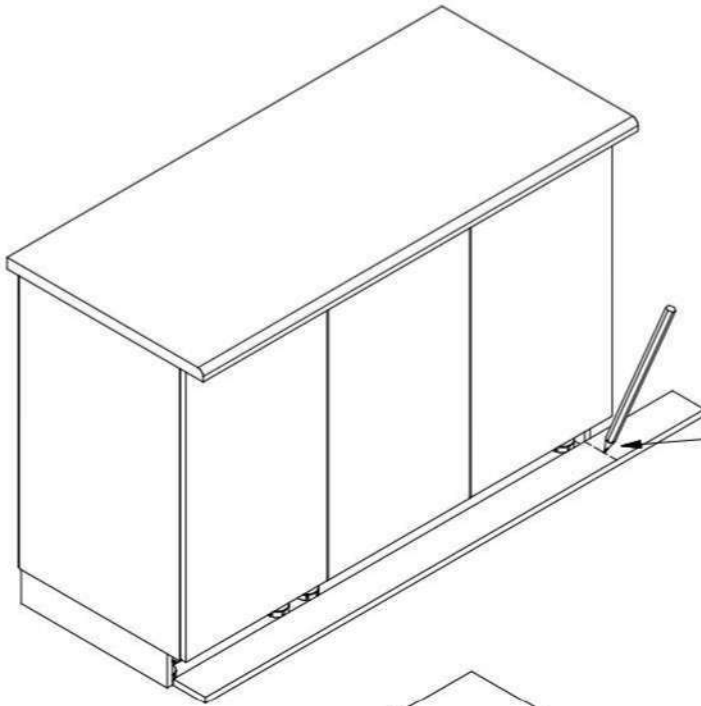
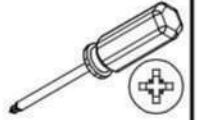


35x32x25mm

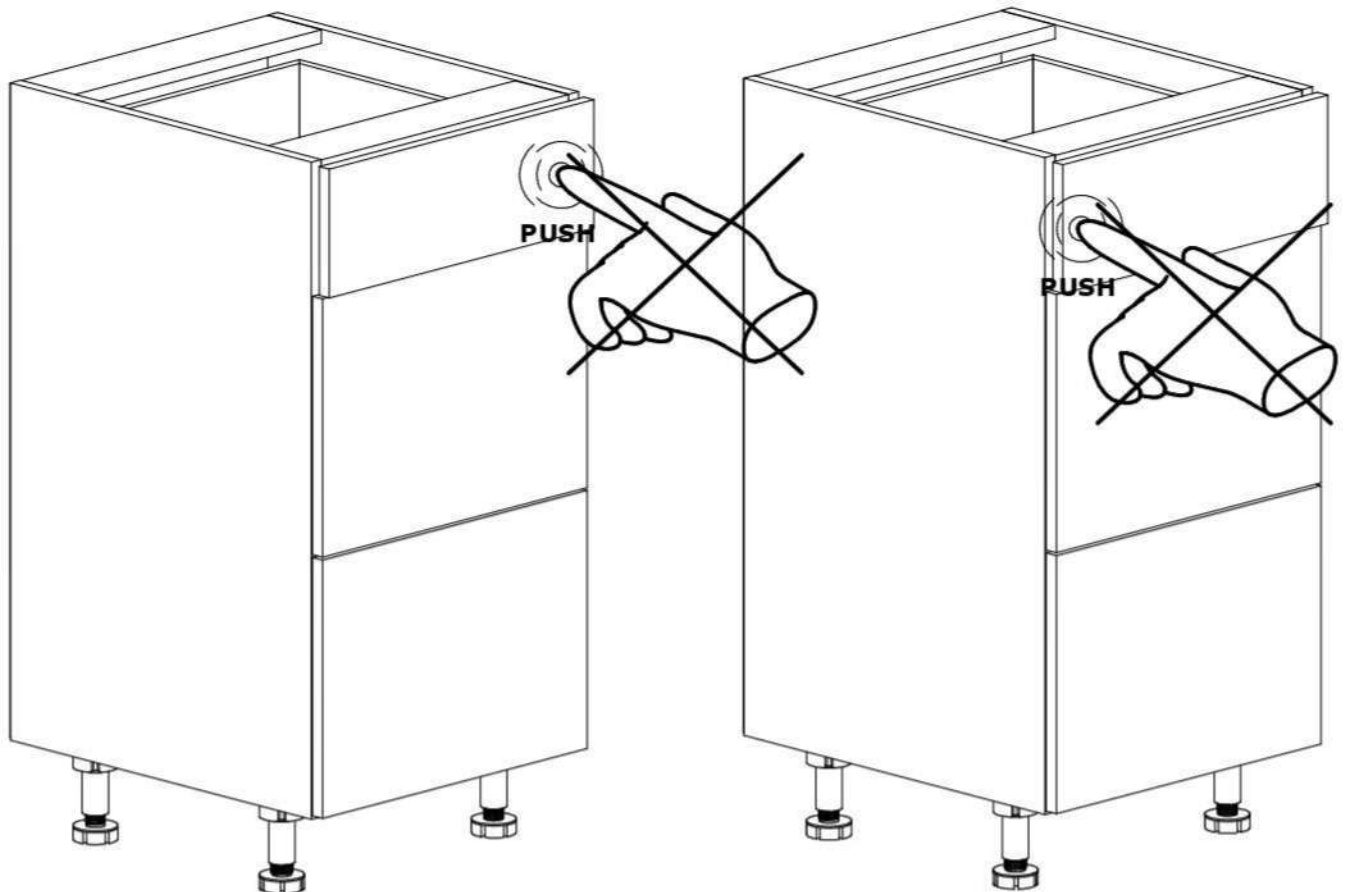
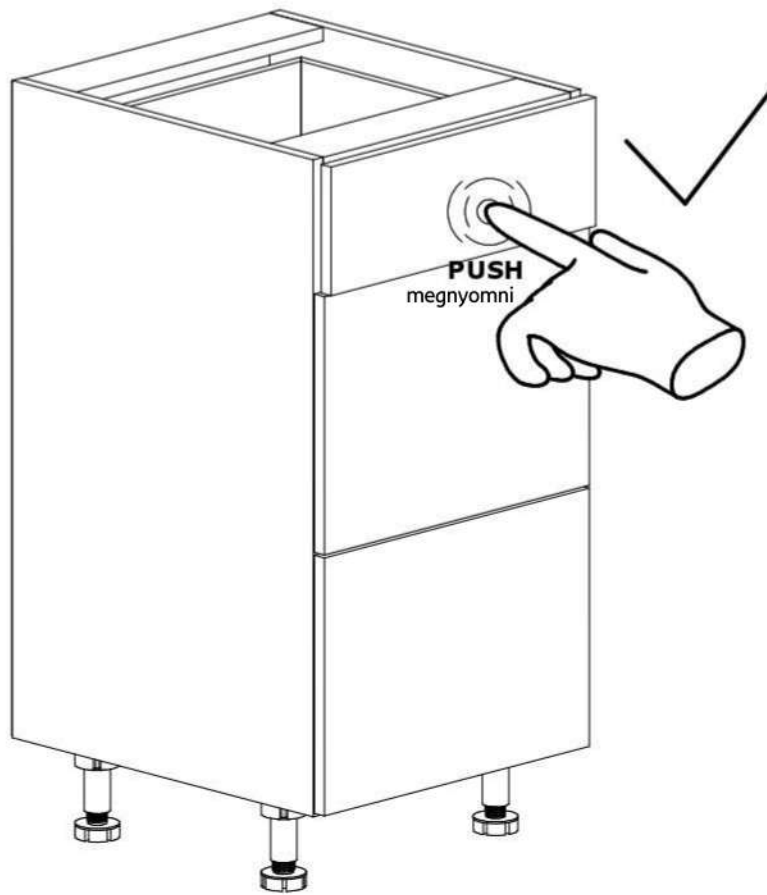
**W2 x8**



Ø3,5x16mm

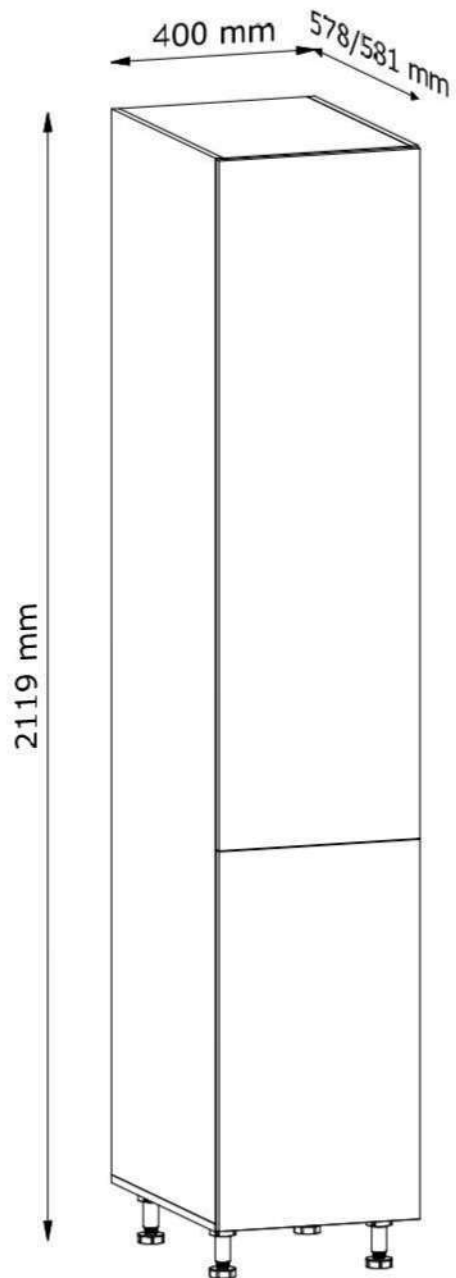


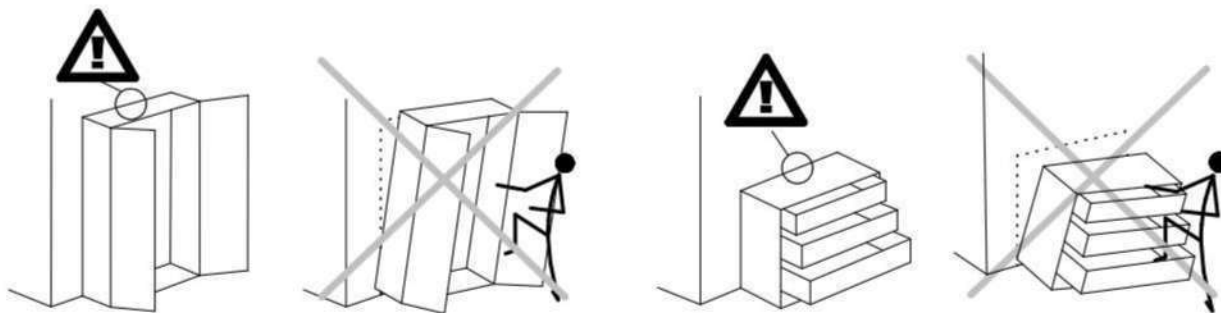
**D**



LANGEN

D40SP





**SK:**

**VÝSTRAHA PRED PREVRÁTENÍM!**

Tento produkt musí byť natrvalo pripevnený k stene pomocou dodanej(-ých) konzoly (konzol), aby sa predišlo smrteľnému úrazu v prípade, že sa prevráti.

Balenie obsahuje iba skrutky, ktorými sa pripevňujú k produktu samotné konzoly chrániace pred prevrátením. Kontaktujte miestnu predajňu pre domácich majstrov alebo železiarstvo, kde vám poradia ohľadom správneho typu skrutiek/príchytiiek pre váš typ steny.

**CZ:**

**VAROVÁNÍ TÝKAJÍCÍ SE SKLOPENÍ!**

Tento výrobek musí být trvale připevněn na stěnu pomocí přiložených držáků, aby nedošlo ke smrtelnému zranění, kdyby se sklopil. Sada obsahuje pouze šroubky pro upevnění držáků zabráňujících sklopení k výrobku. Ohledně správného typu vrutů/hmoždinek pro daný typ stěny se obraťte na vhodný obchod nebo železářství.

**HR:**

**UPOZORENJE O OPASNOSTI OD PADA!**

Ovaj proizvod mora stalno da bude pričvršćen za zid držačem (držačima) iz pakovanja, da bi se izbegla smrtonosna povreda u slučaju da proizvod padne.

Pakovanje sadrži samo šrafove za pričvršćavanje na proizvod držača protiv padanja. Kontaktirajte prodavnicu "Uradi sam" ili gvoždarsku radnju za savet o ispravnoj vrsti šrafova/tiplova za tip zida koji imate.

**RO:**

**ATENȚIONATE RISC RĂSTURNARE!**

Acest produs trebuie să fie atașat permanent de perete folosind suportului(rilor) furnizat(e) pentru a preveni rănirea mortală în cazul în care se răstoarnă.

Pachetul conține doar șuruburi, care sunt folosite pentru a atașa suporturile anti-răsturnare de produs. Contactați magazinul local de bricolaj sau magazinul de fierărie pentru sfaturi despre tipul corect de șuruburi/dibluri pentru tipul dumneavoastră de perete.

**SI:**

**OPOZORILO PRED PREVRNITVIJO!**

Ta izdelek mora biti trajno pritrjen na steno s pomočjo priloženih nosilcev, da se preprečijo smrtne poškodbe v primeru prevrnitve.

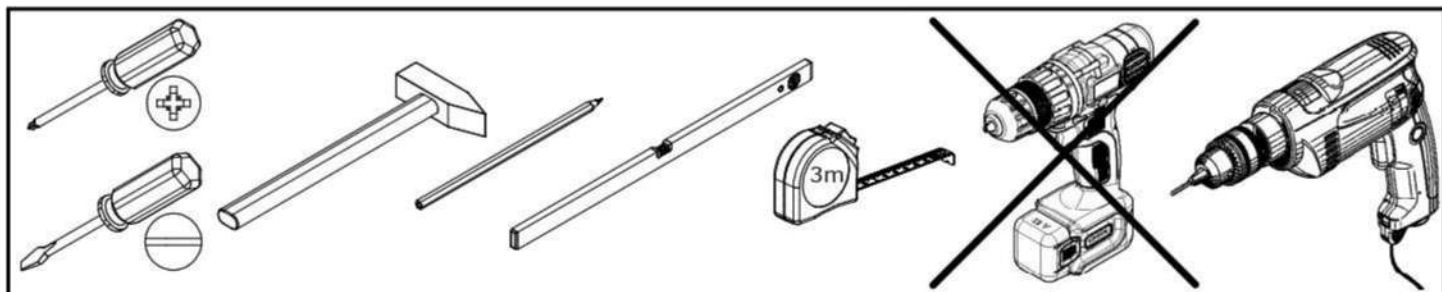
Paket vsebuje samo vijake, s katerimi se na izdelek pritrdijo sami nosilci za zaščito pred prevrnitvijo. Za nasvet o pravilni vrsti vijakov/vijakov za vaš tip stene se obrnite na lokalno trgovino z gradbenimi pripomočki.

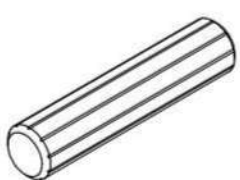


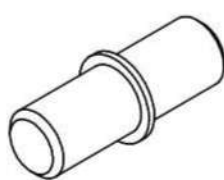
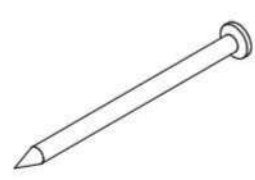
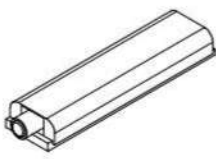
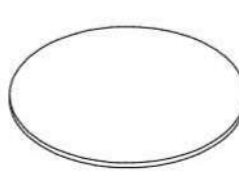

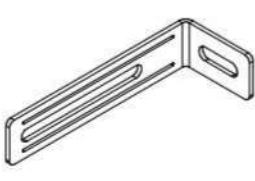

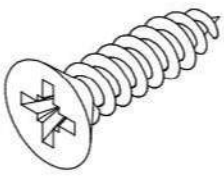
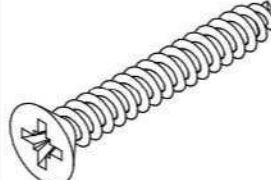

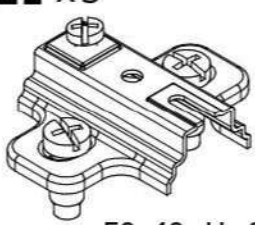
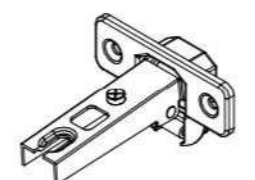
**HU:**

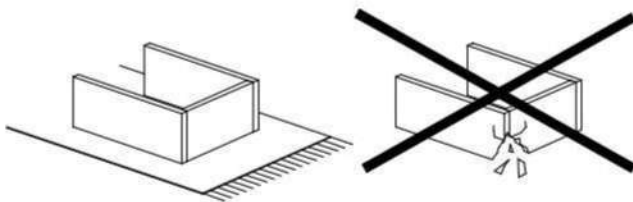
**FELBORULÁSRA VONATKOZÓ FIGYELMEZTETÉS!**

Ezt a terméket tartósan a falhoz kell rögzíteni a mellékelt konzol(ok) segítségével, hogy elkerülje a haldós sérülést felborulás esetén.

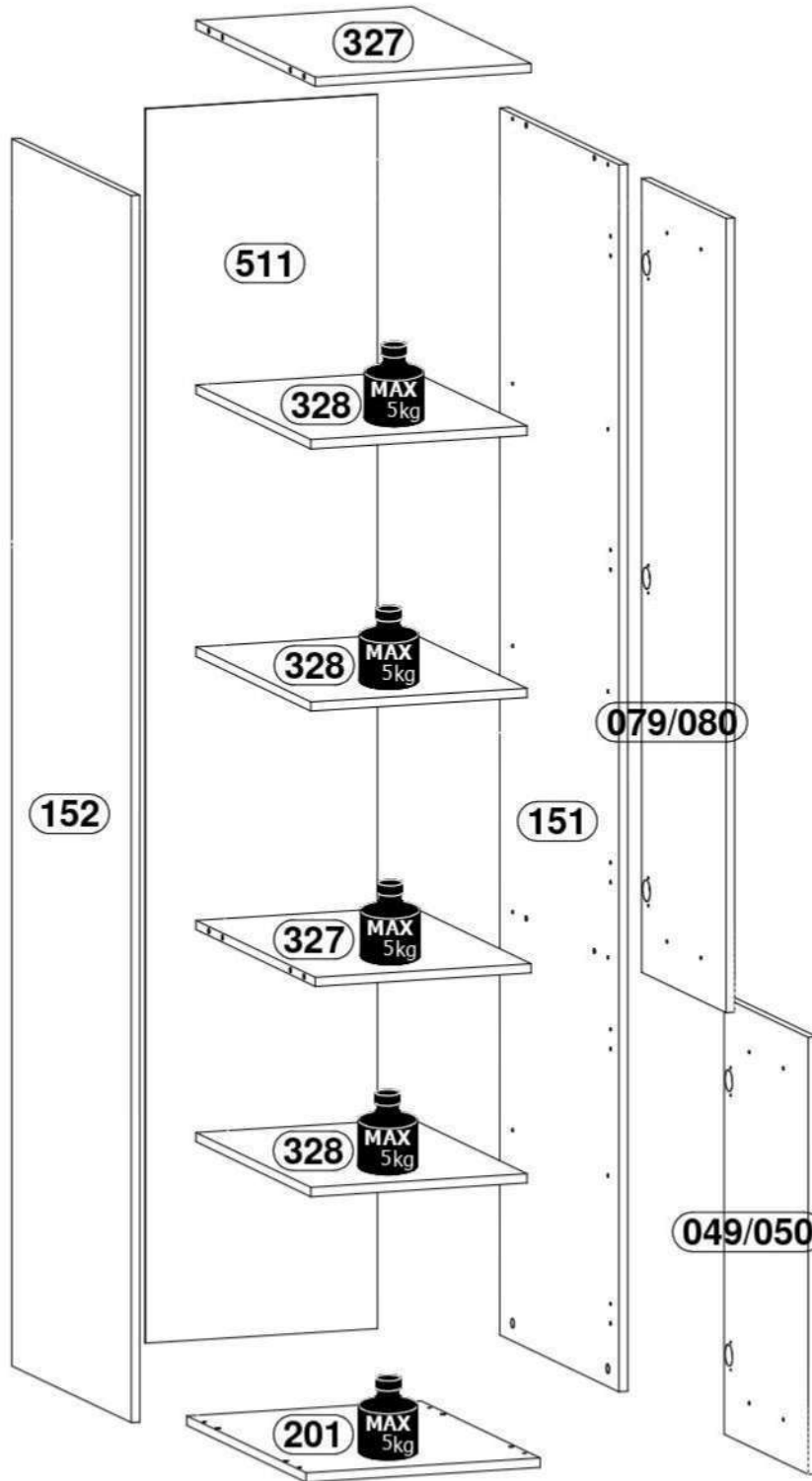
A csomag csak csavarokat tartalmaz, amelyekkel a borulásgátló konzolokat rögzítik a termékhez. Forduljon a helyi lakberendezési bolthoz vagy hardverbolthoz, hogy tanácsot kapjon az Ön faltípusának megfelelő csavarok/kapcsok típusával kapcsolatban.



<p><b>A1 x12</b></p>  <p>Ø8x35mm</p>	<p><b>B1 x12</b></p>  <p>Ø5x38mm</p>	<p><b>C1 x12</b></p>  <p>Ø15x12mm</p>	<p><b>E1 x12</b></p>  <p>Ø5x16mm</p>	<p><b>G1 x48</b></p>  <p>26mm</p>
<p><b>I20 x2</b></p>  <p>83x21x11mm</p>	<p><b>J10 x12</b></p>  <p>Ø21mm</p>	<p><b>L1 x4</b></p>  <p>Ø50x95mm</p>	<p><b>T4 x1</b></p>  <p>75x28x16 mm</p>	<p><b>U18 x2</b></p>  <p>200mm</p>
<p><b>W2 x32</b></p>  <p>Ø3,5x16mm</p>	<p><b>W5 x4</b></p>  <p>Ø4x30mm</p>	<p><b>Y1 x4</b></p>  <p>Ø8x1,5mm</p>	<p><b>Z1 x5</b></p>  <p>50x40, H=2</p>	<p><b>Z3 x5</b></p>  <p>Ø35, ZK0</p>



KÓD	L[mm]	W[mm]	H[mm]		csomag
049/050	713	396	15/18	1	2/2
079/080	1298	396	15/18	1	2/2
151	2004	560	15	1	1/2
152	2004	560	15	1	1/2
201	560	401	15	1	1/2
327	560	370	15	2	1/2
328	540	370	15	3	1/2
511	2016	397	2,5	1	1/2



**1**

A1 x 12



Ø8x35mm

B1 x 8



Ø5x38mm

C1 x 12



Ø15x12mm

C1



152

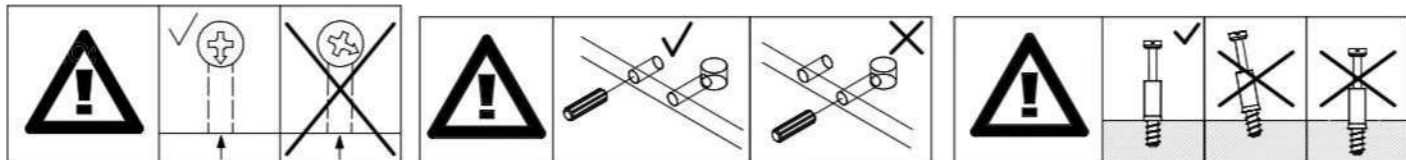
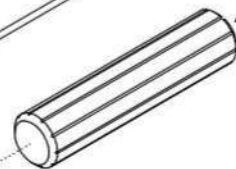
151

327 x 2

B1



A1



**2**

B1 x 4



Ø5x38mm

L1 x 4



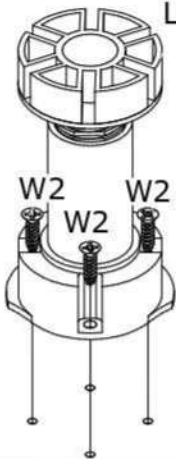
Ø50x95mm

W2 x 16



Ø3,5x16mm

L1

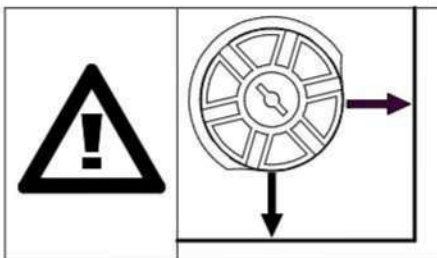


201

B1

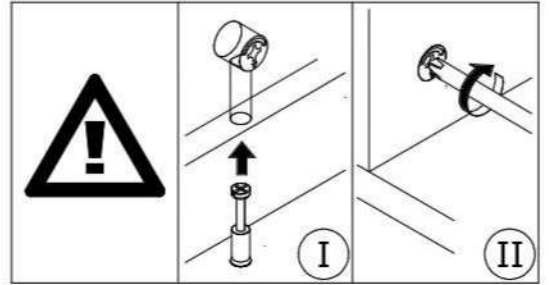
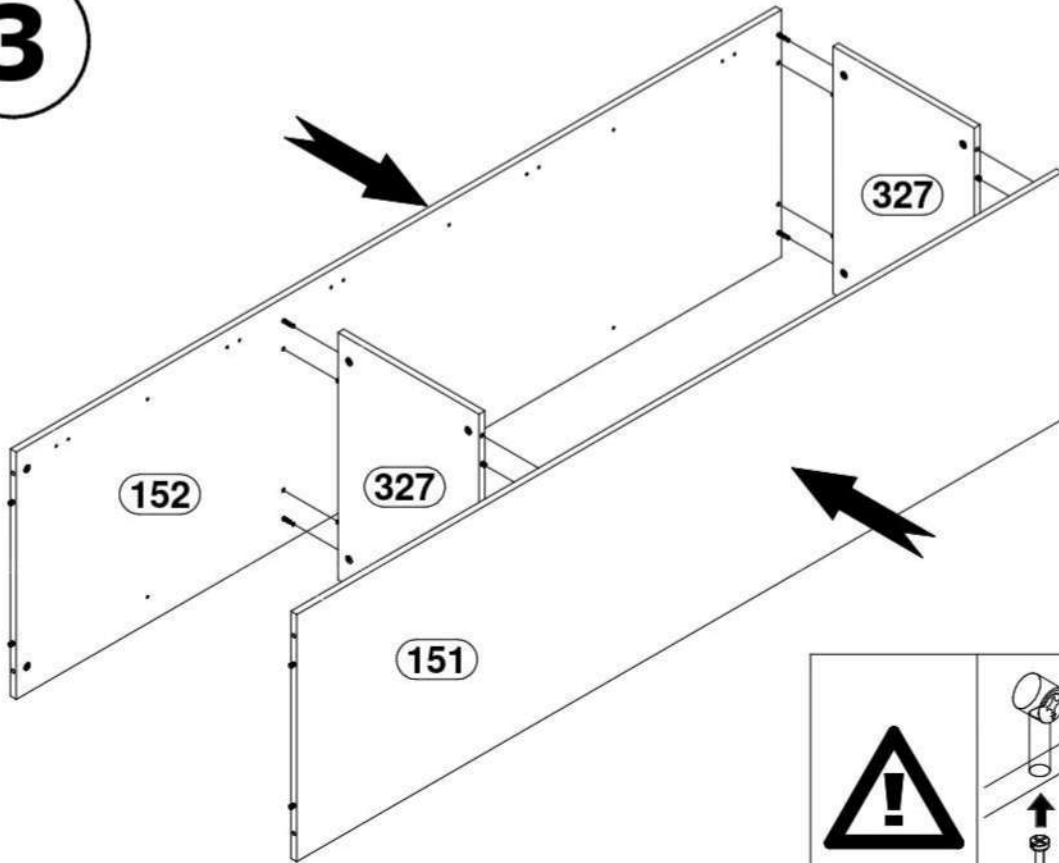


201

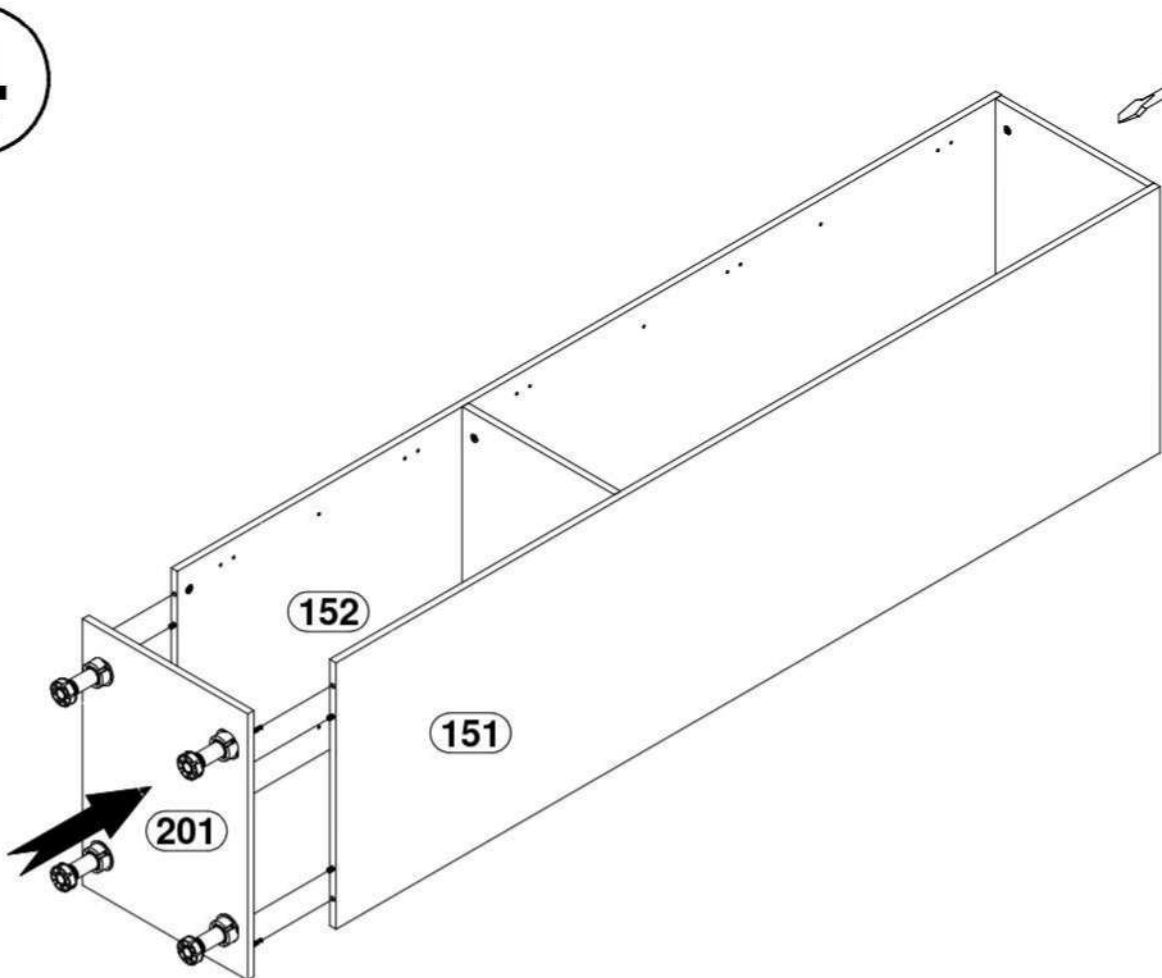


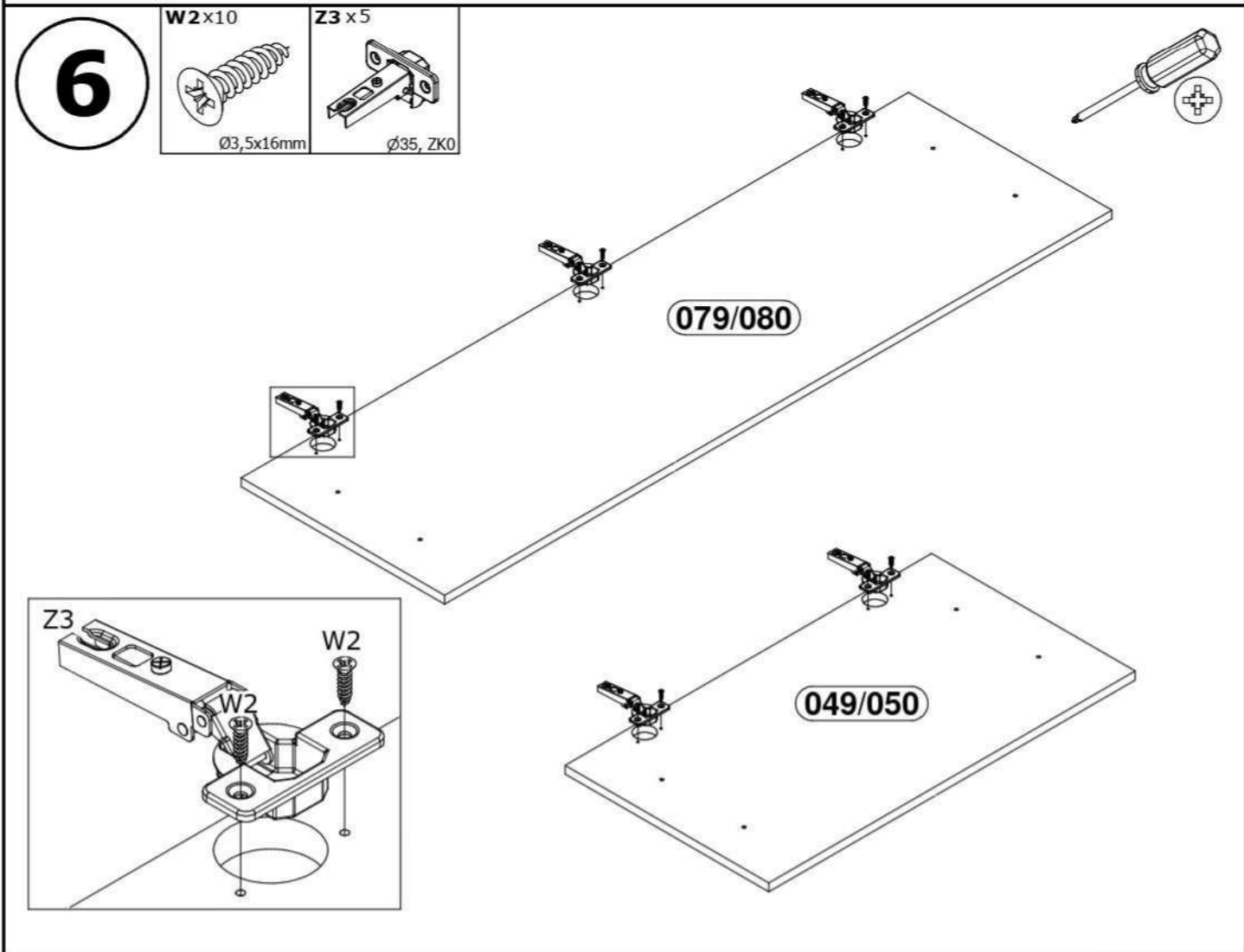
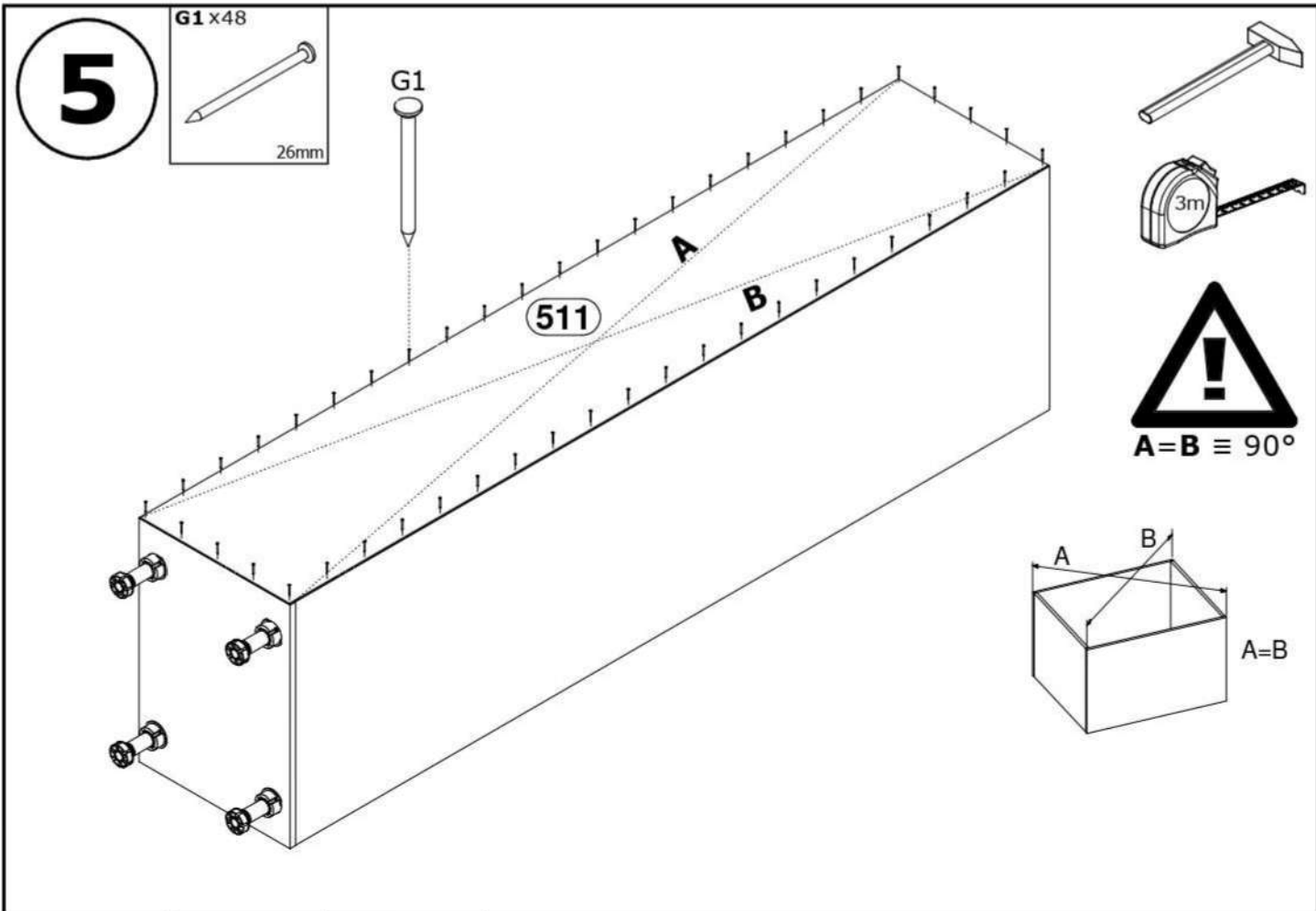


3

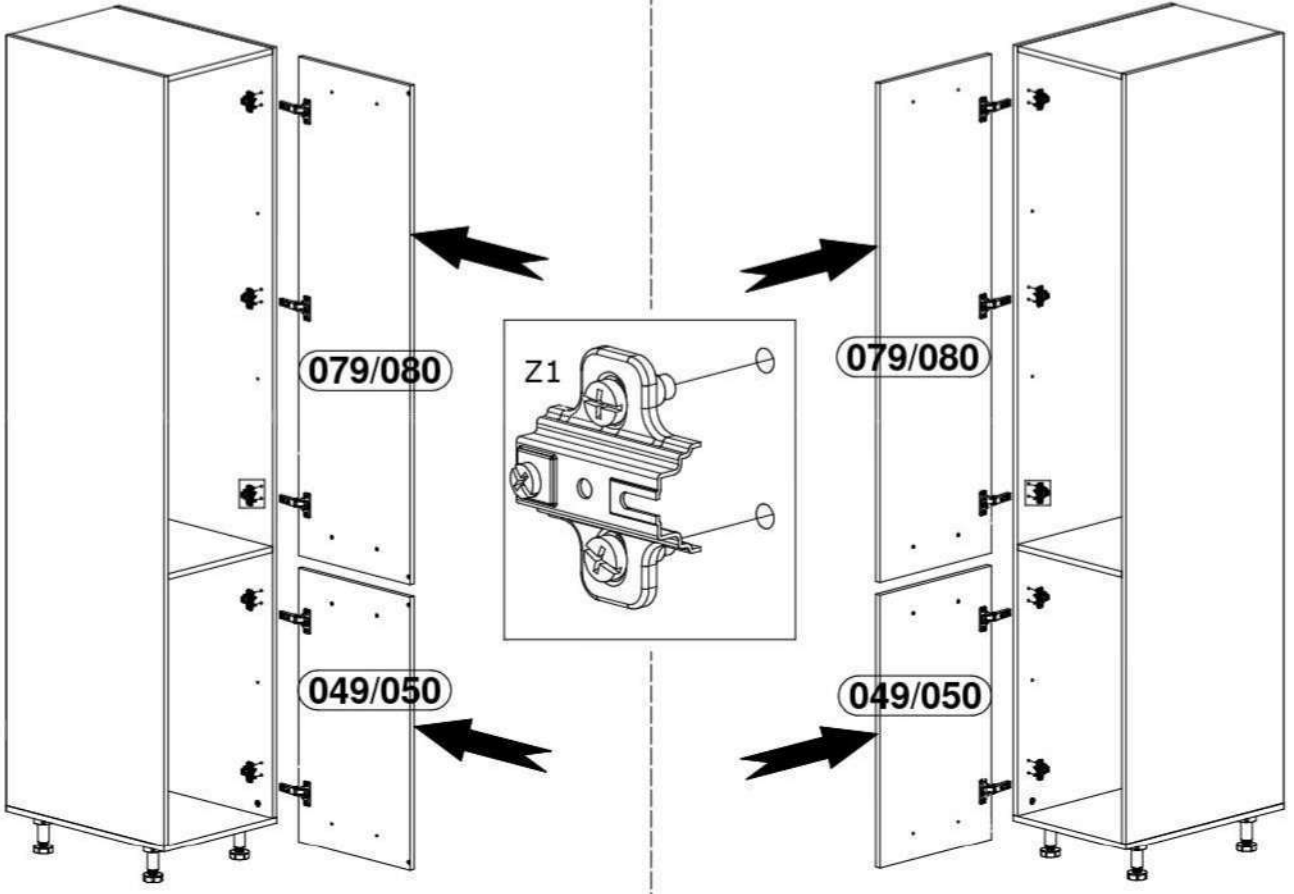
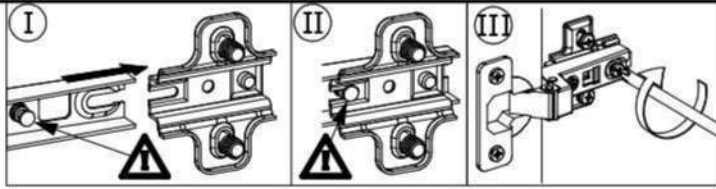


4

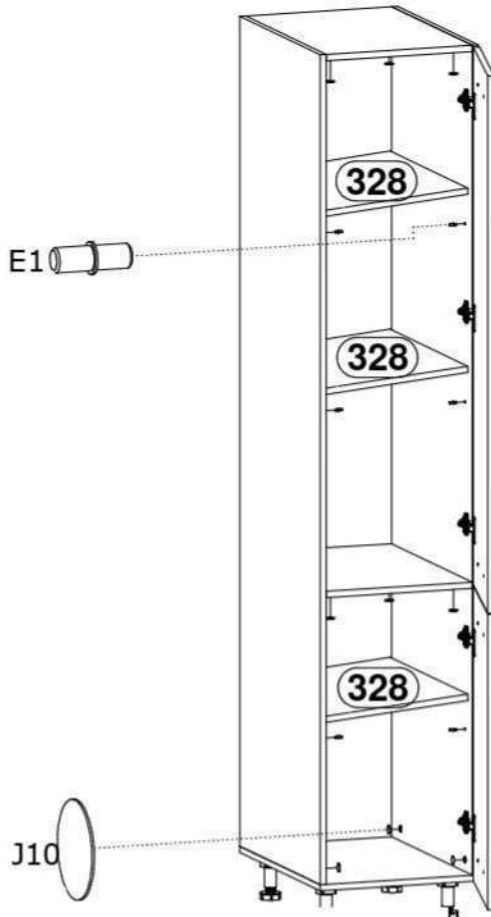
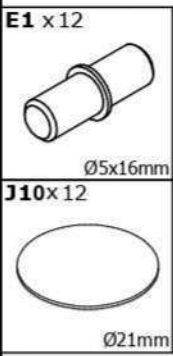




7



8



9

T4 x1

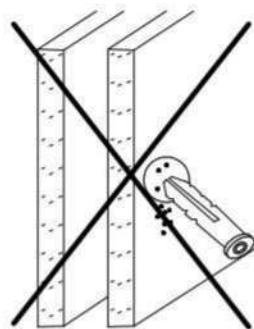
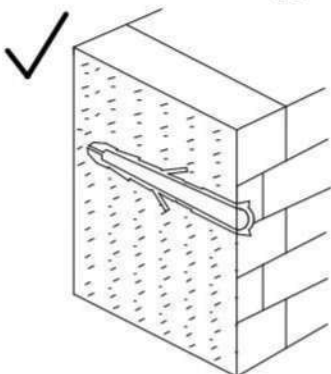
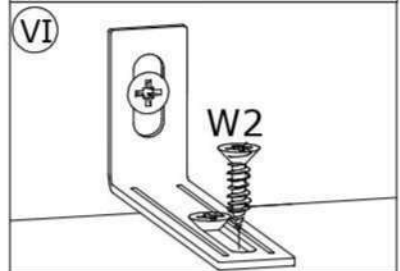
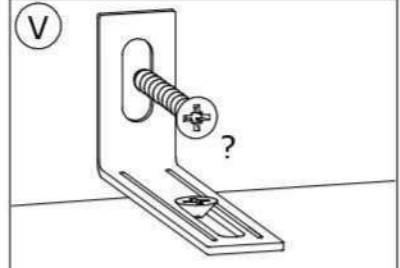
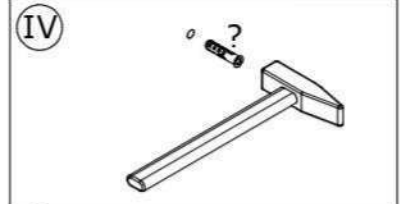
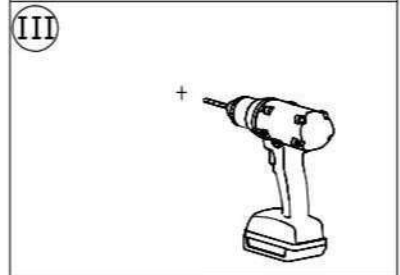
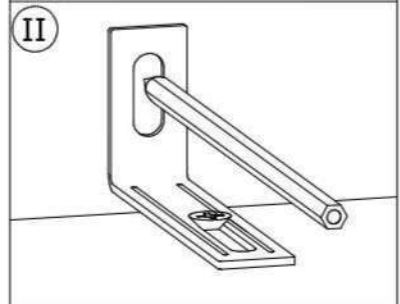
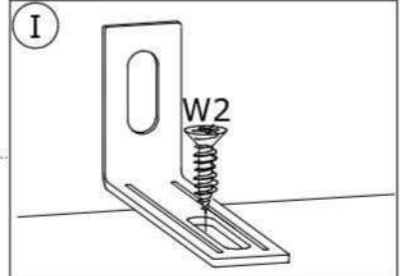
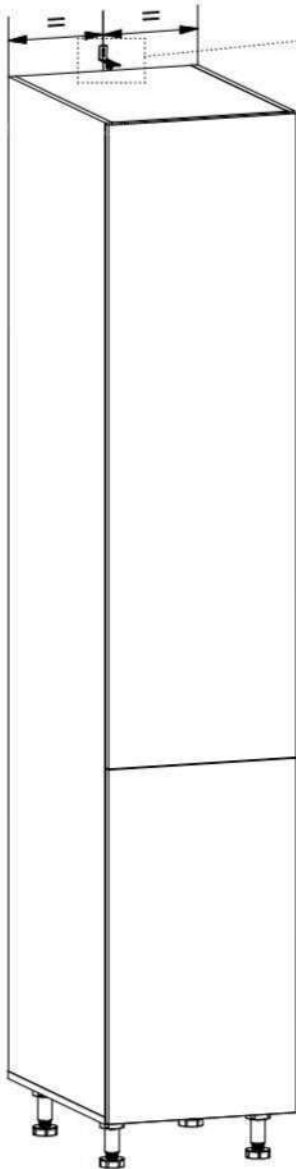
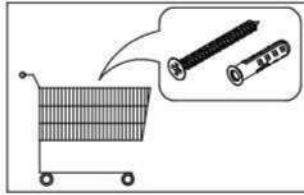
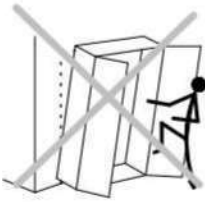
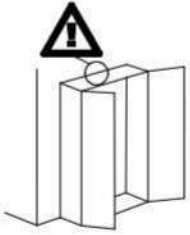
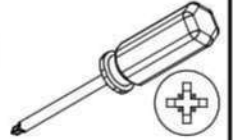
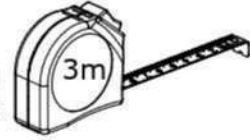


75x28x16 mm

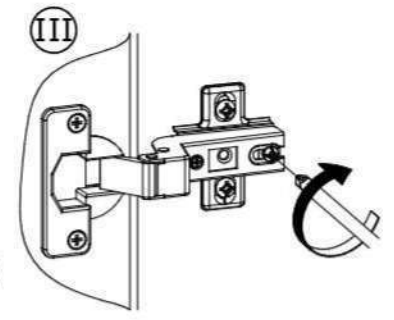
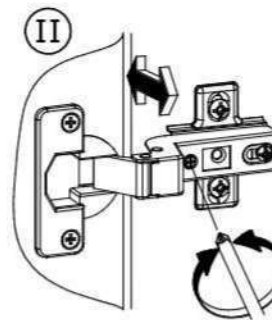
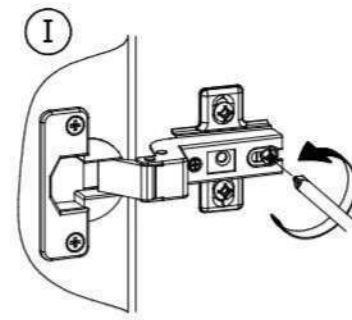
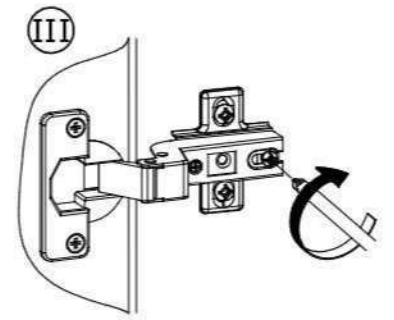
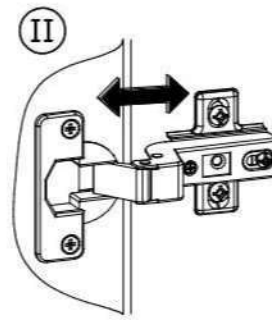
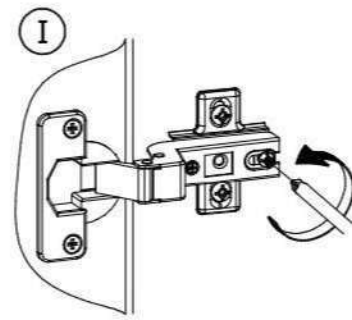
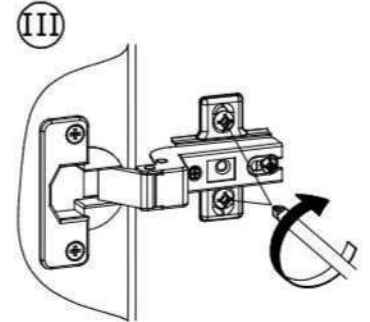
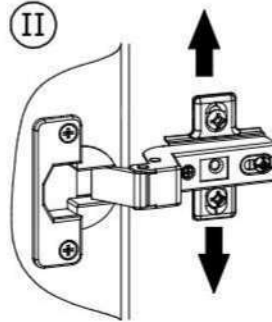
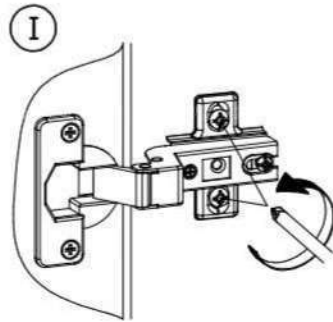
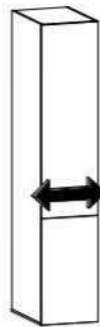
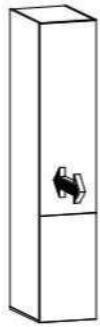
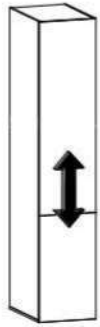
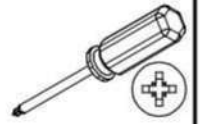
W2 x2



Ø3,5x16mm



# 10



# ?

## A

## B

### A

I20x

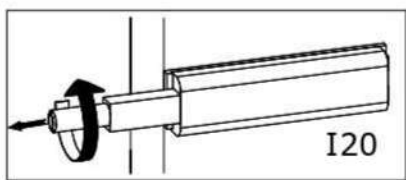


83x21x11mm

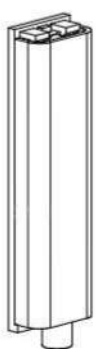
W2x



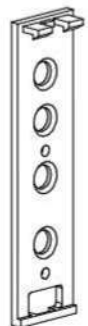
Ø3,5x16mm



I20



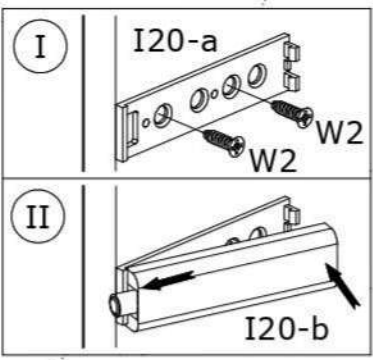
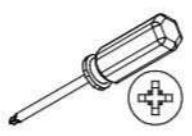
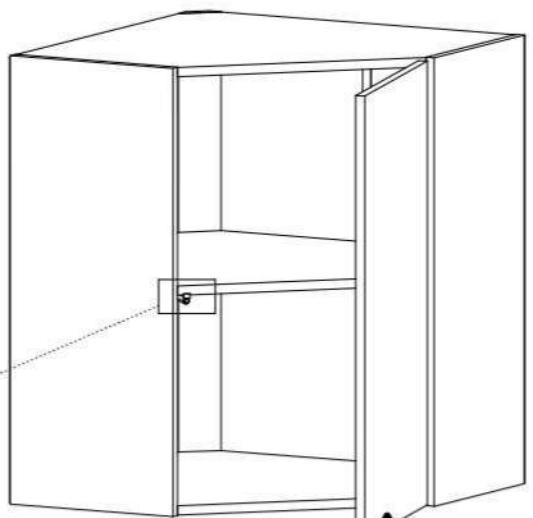
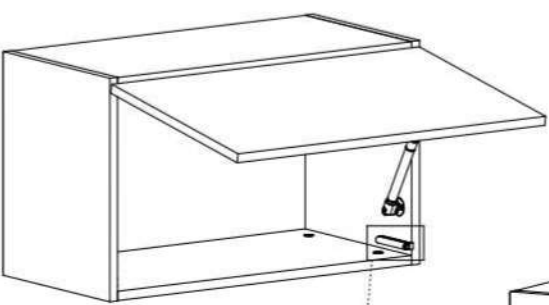
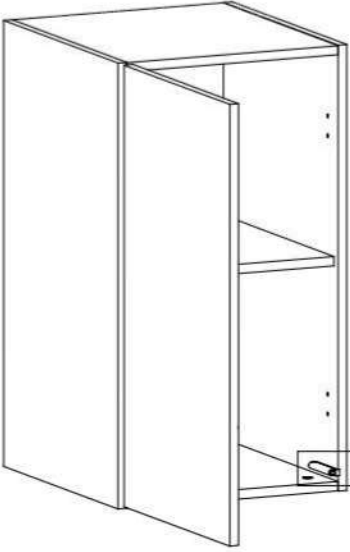
I20



I20-a



I20-b



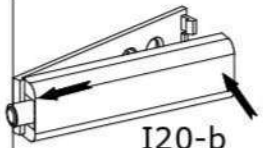
I

I20-a



W2

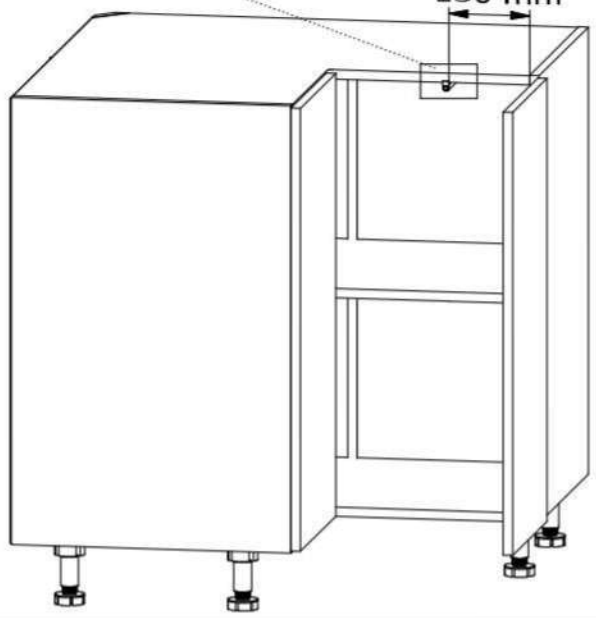
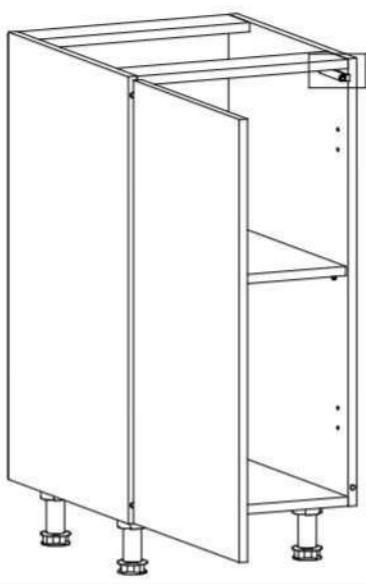
II



I20-b



130 mm



**B**

U18 / U19



200 / 300mm

W5

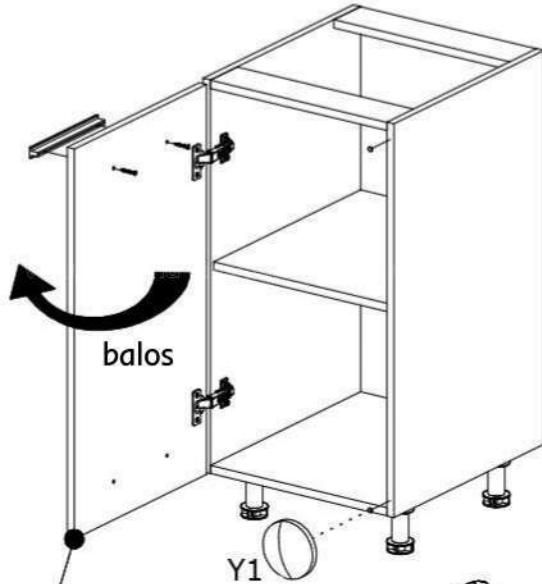
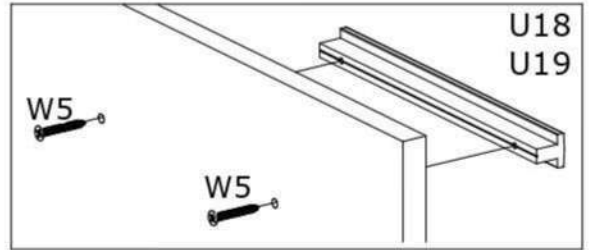
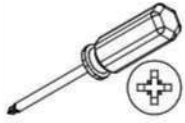


Ø4x30mm

Y1

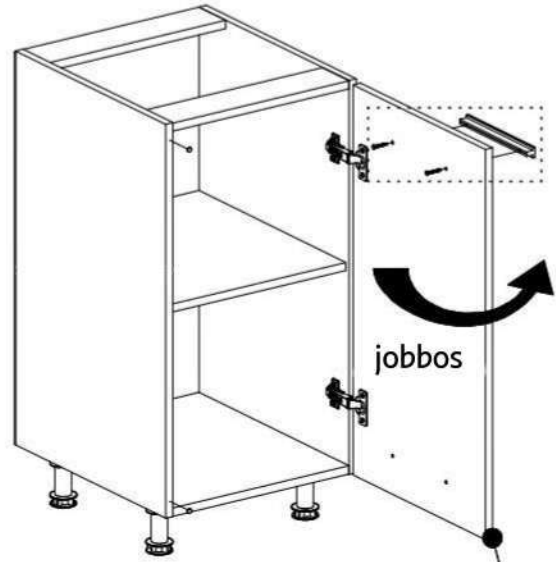
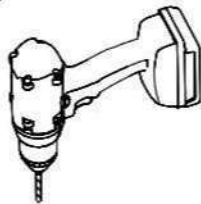


Ø8x1,5mm

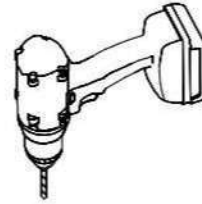


balos

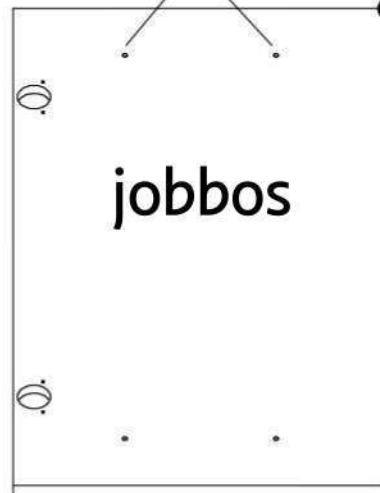
Y1



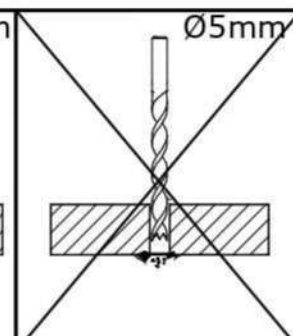
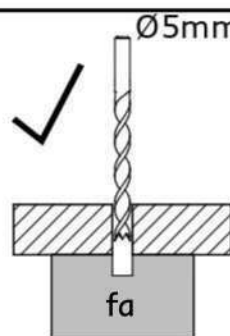
jobbos

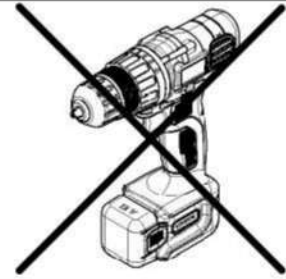
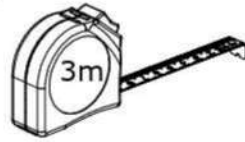
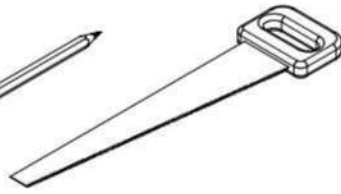
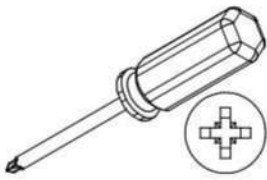


balos

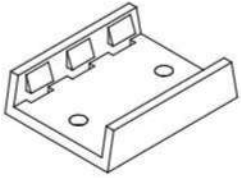


jobbos



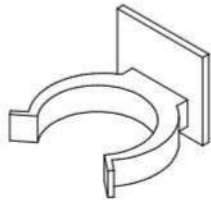


**L6-a**x8



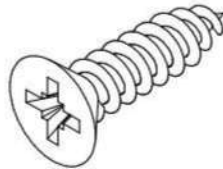
38x30x10mm

**L6-b**x8

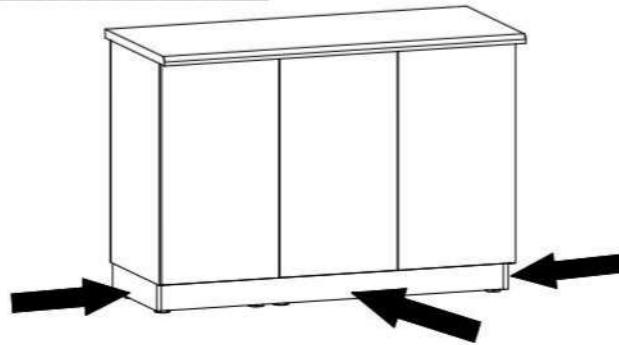
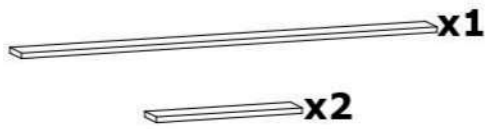


35x32x25mm

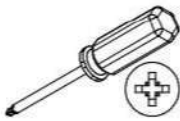
**W2**x16



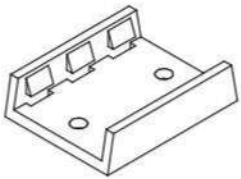
Ø3,5x16mm



**C1**

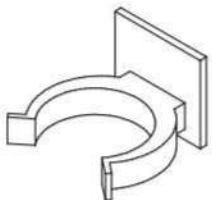


**L6-a**x4



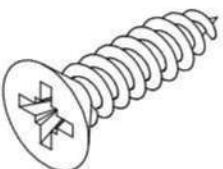
38x30x10mm

**L6-b**x4

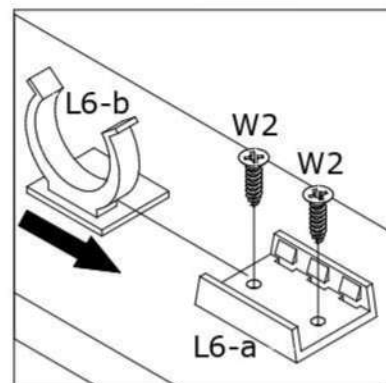
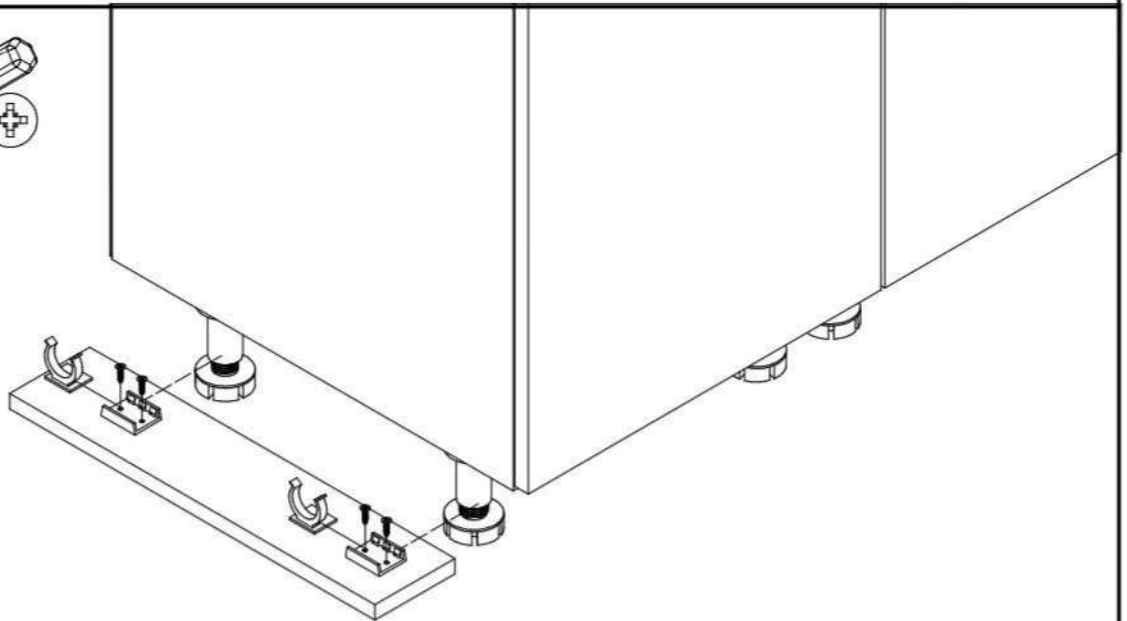


35x32x25mm

**W2**x8



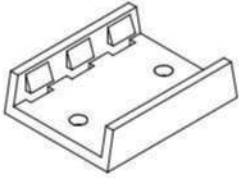
Ø3,5x16mm





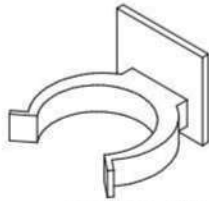
**C2**

**L6-a**×4



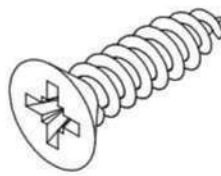
38x30x10mm

**L6-b**×4

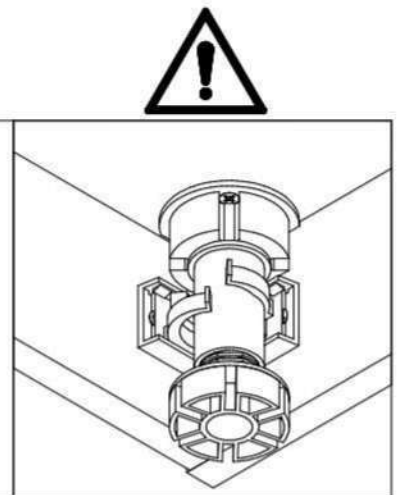
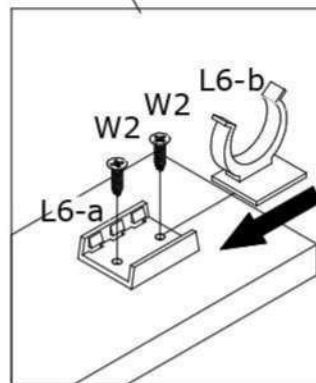
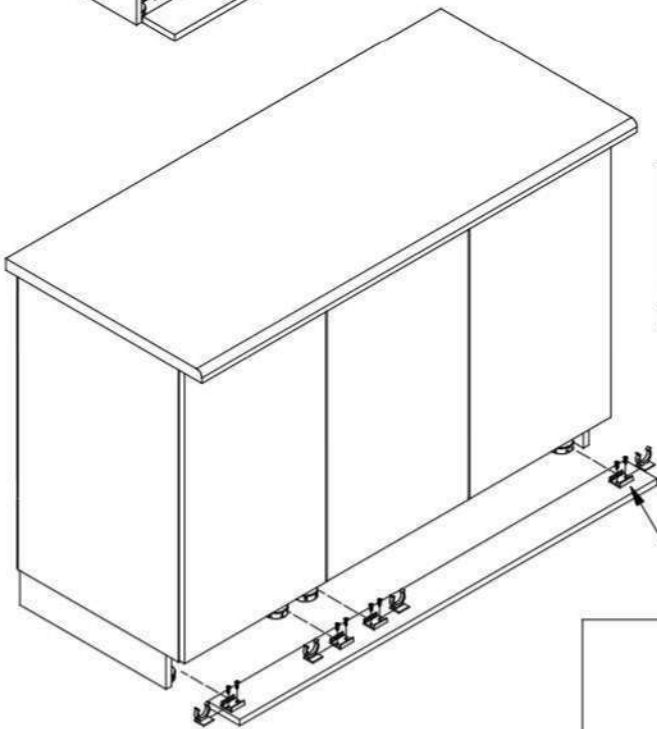
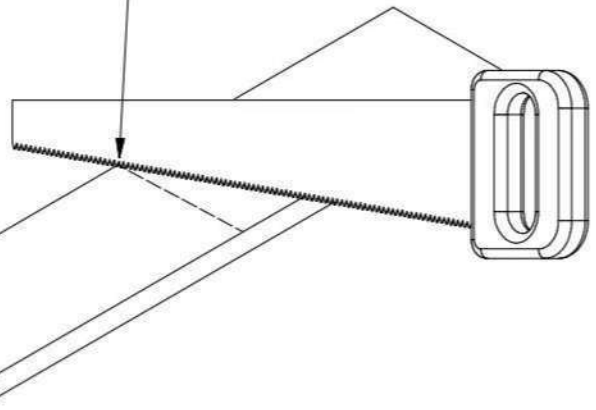
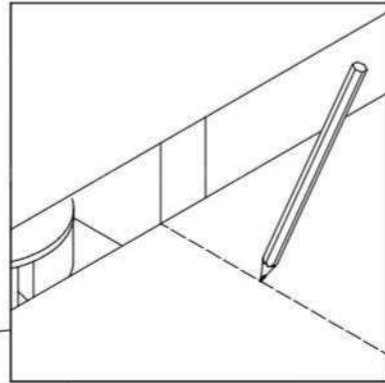
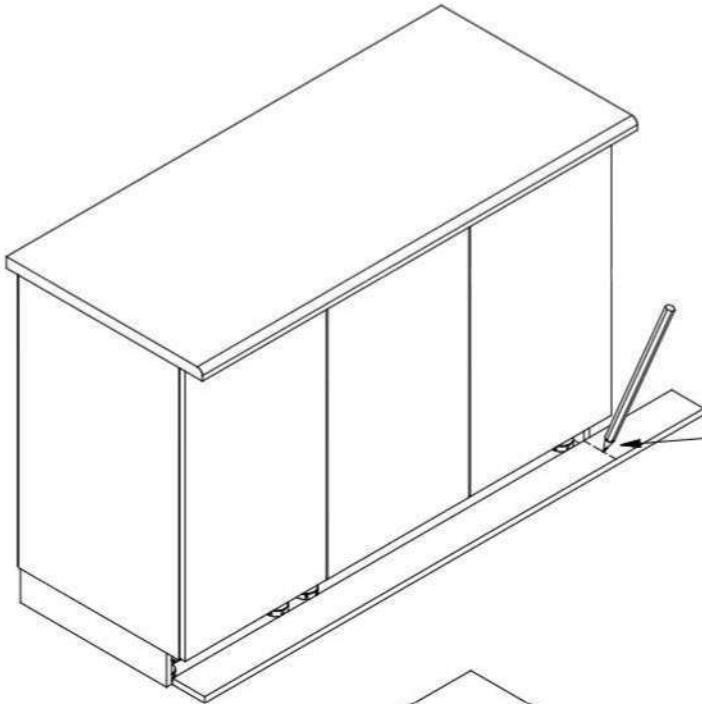
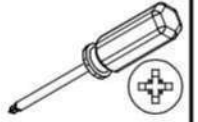


35x32x25mm

**W2**×8

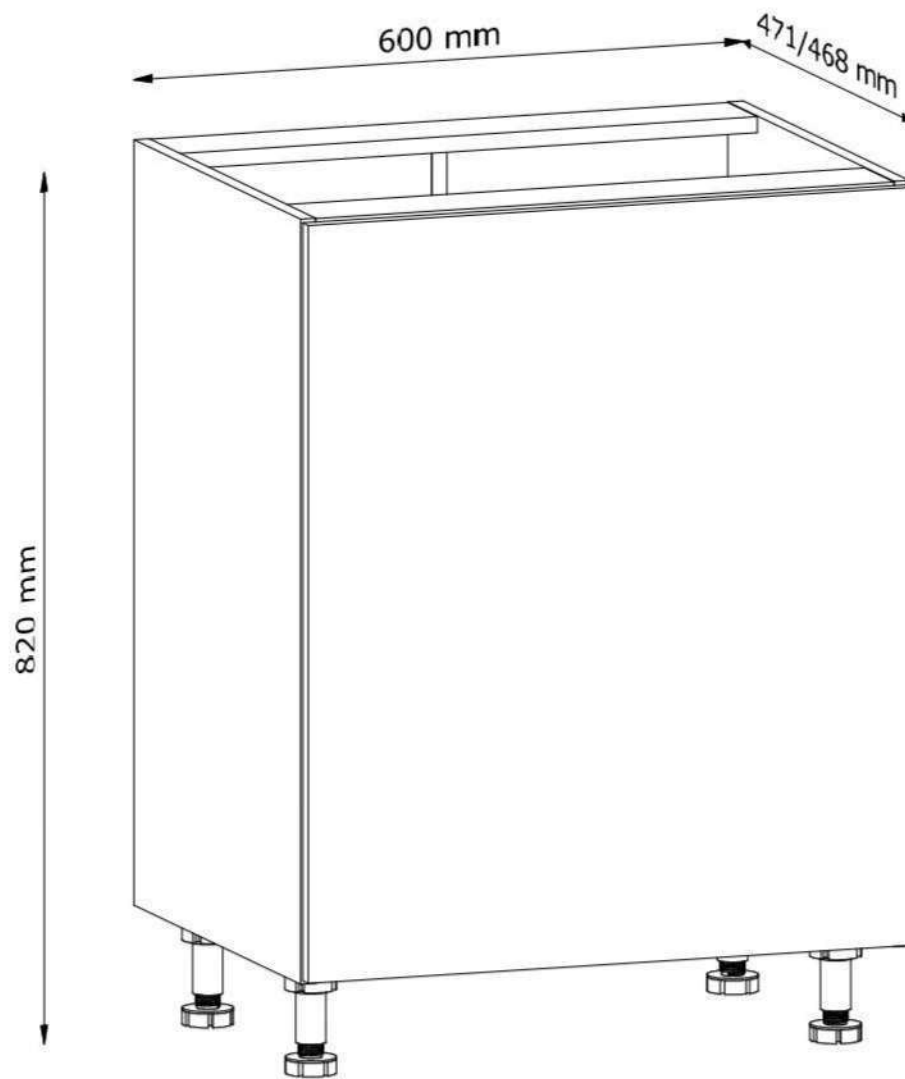


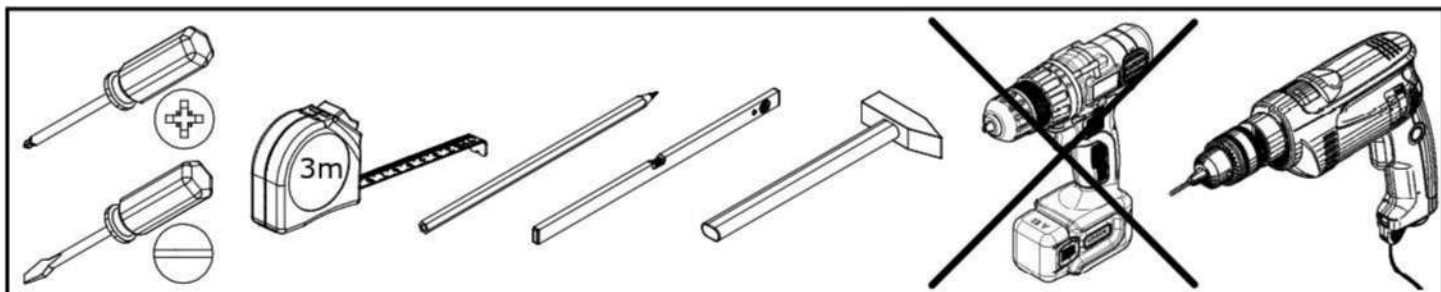
Ø3,5x16mm

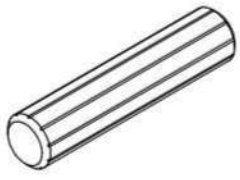

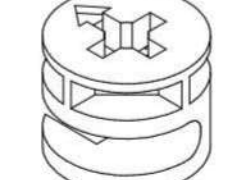
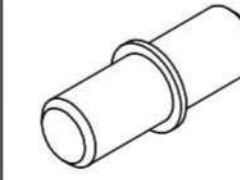
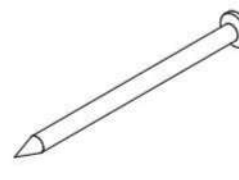
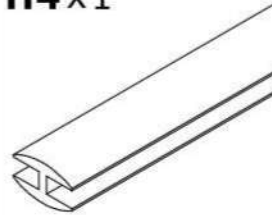
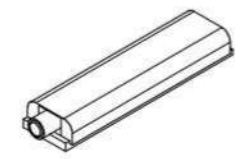

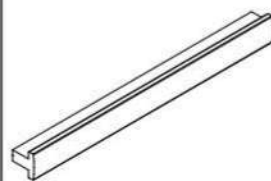
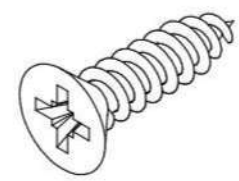
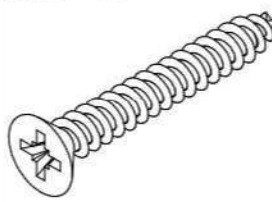

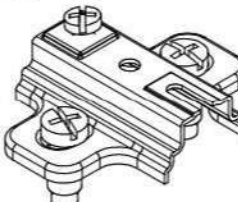
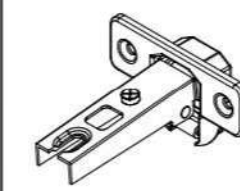


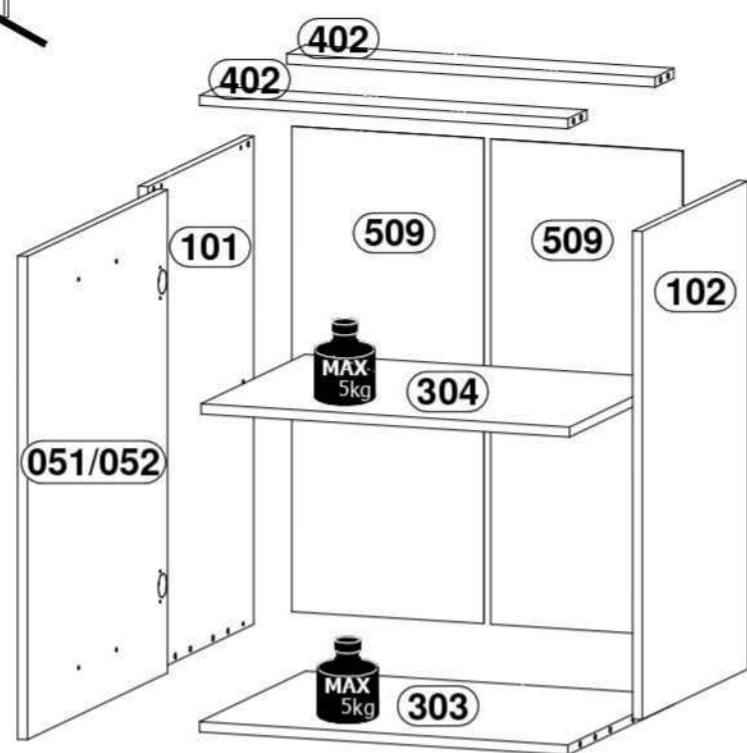
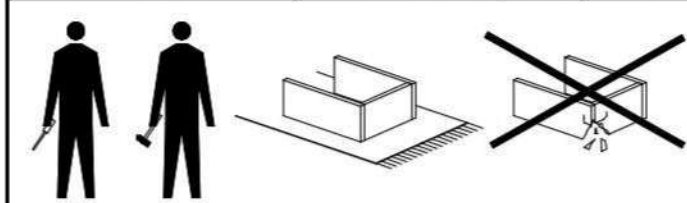
LANGEN

D60





<b>A1 x12</b>  $\text{Ø}8 \times 35 \text{mm}$	<b>B1 x8</b>  $\text{Ø}5 \times 38 \text{mm}$	<b>C1 x8</b>  $\text{Ø}15 \times 12 \text{mm}$	<b>E1 x4</b>  $\text{Ø}5 \times 16 \text{mm}$	<b>G1 x28</b>  26mm
<b>H4 x1</b>  715mm	<b>I20 x1</b>  $83 \times 21 \times 11 \text{mm}$	<b>L1 x4</b>  $\text{Ø}50 \times 95 \text{mm}$	<b>U19 x1</b>  300mm	<b>W2 x22</b>  $\text{Ø}3,5 \times 16 \text{mm}$
<b>W5 x2</b>  $\text{Ø}4 \times 30 \text{mm}$	<b>Y1 x2</b>  $\text{Ø}8 \times 1,5 \text{mm}$	<b>Z1 x2</b>  $50 \times 40, H=2$	<b>Z3 x2</b>  $\text{Ø}35, ZK0$	



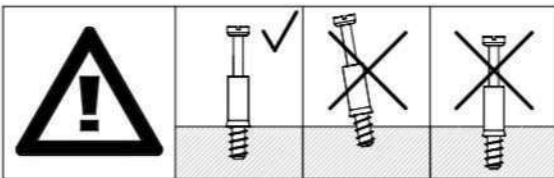
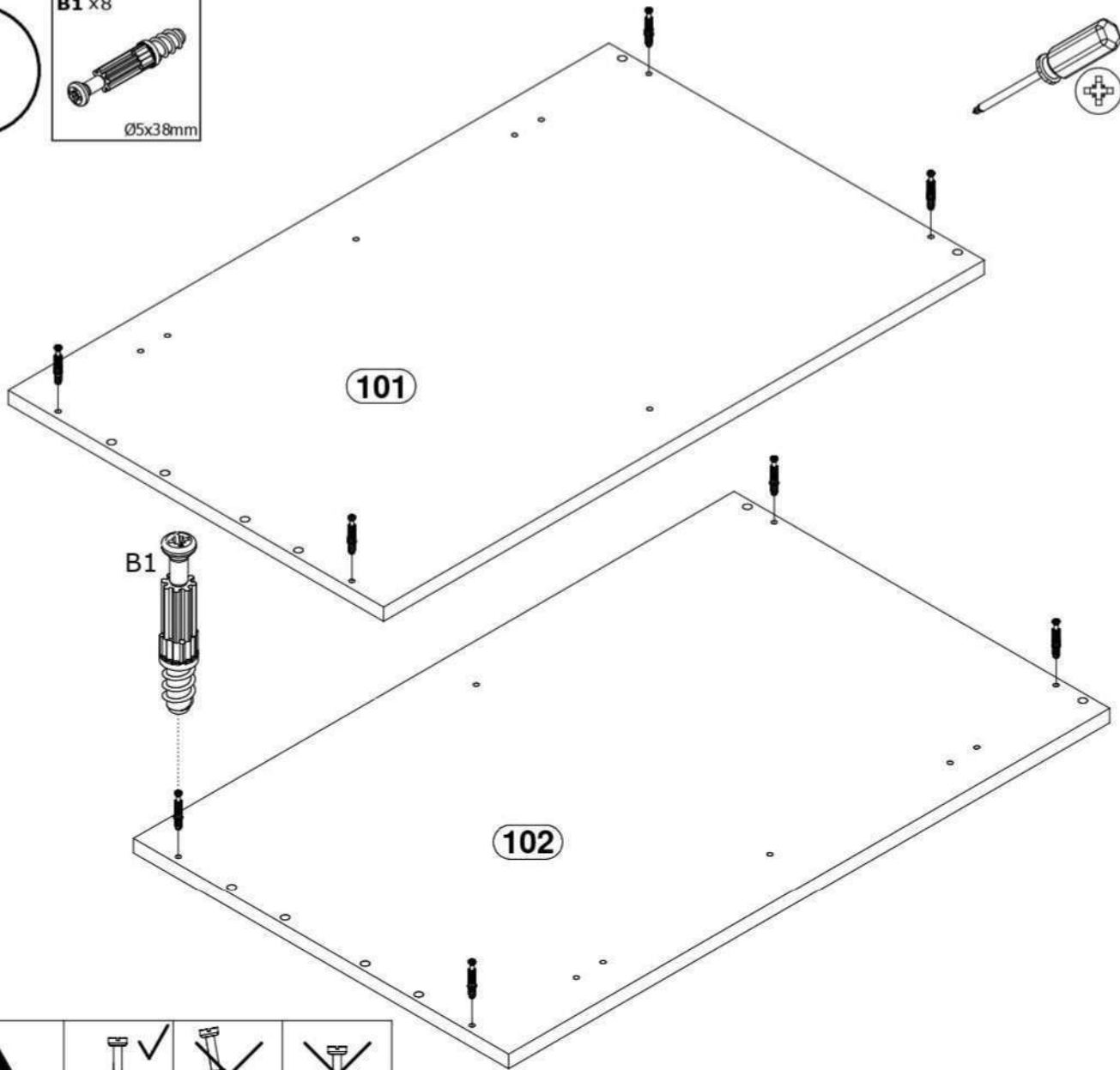
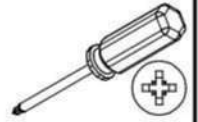
KÓD	L[mm]	W[mm]	H[mm]	PCS	csomag
051/052	713	596	15/18	1	2/2
101	720	450	15	1	1/2
102	720	450	15	1	1/2
303	570	450	15	1	1/2
304	570	440	15	1	1/2
402	570	80	15	2	1/2
509	716	297	2,5	2	1/2

**1**

**B1 x8**

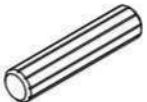


Ø5x38mm



**2**

**A1 x4**



Ø8x35mm

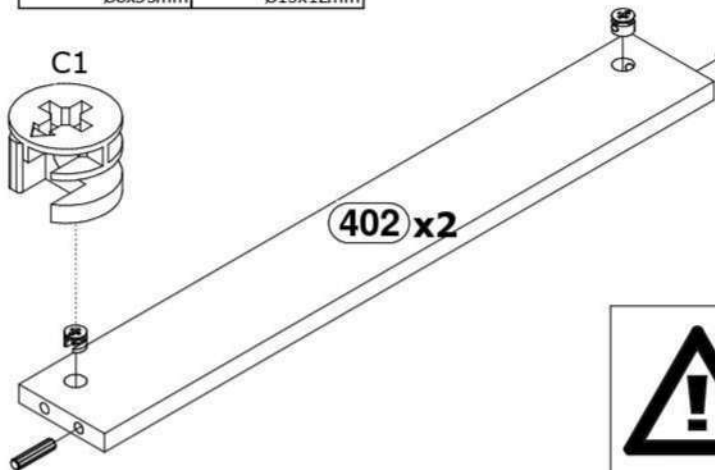
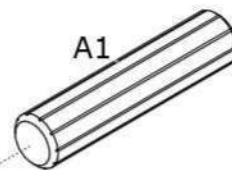
**C1 x4**



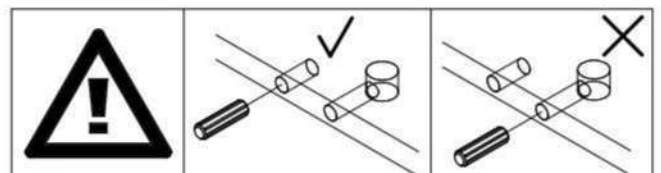
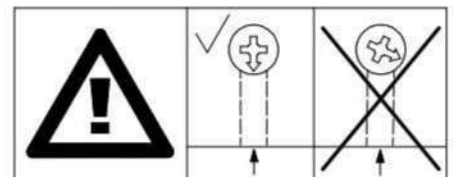
Ø15x12mm



**A1**



**402 x2**



**3**

A1 x8



Ø8x35mm

C1 x4



Ø15x12mm

L1 x4

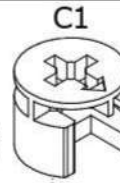
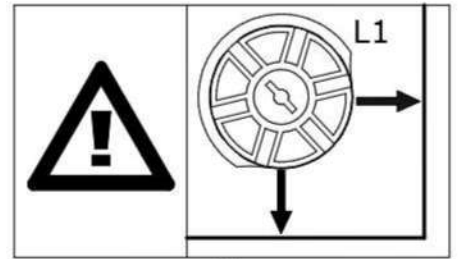
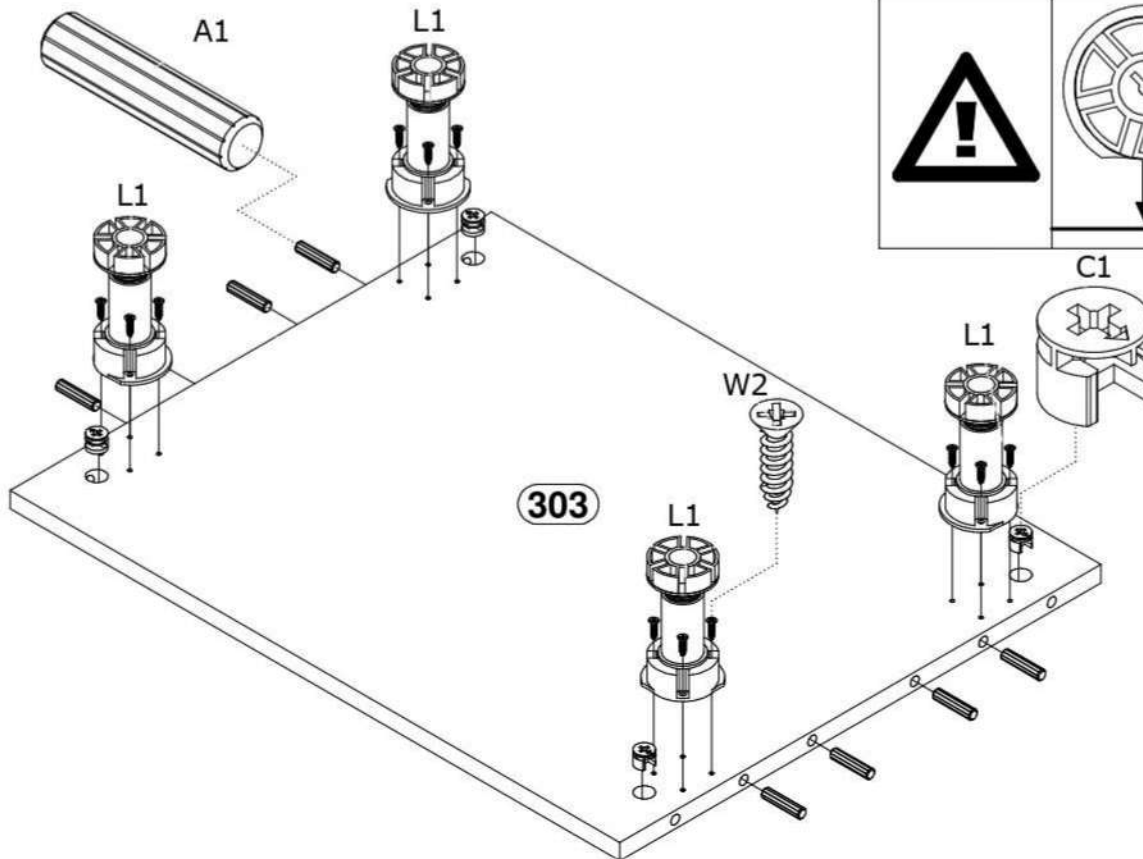
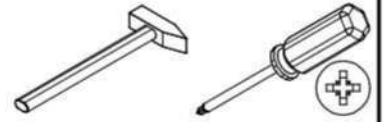


Ø50x95mm

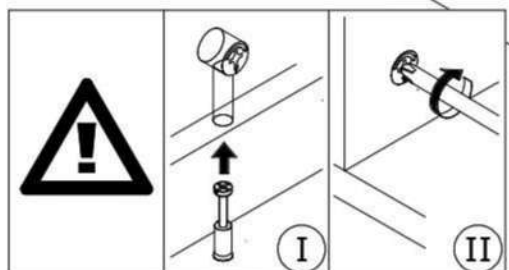
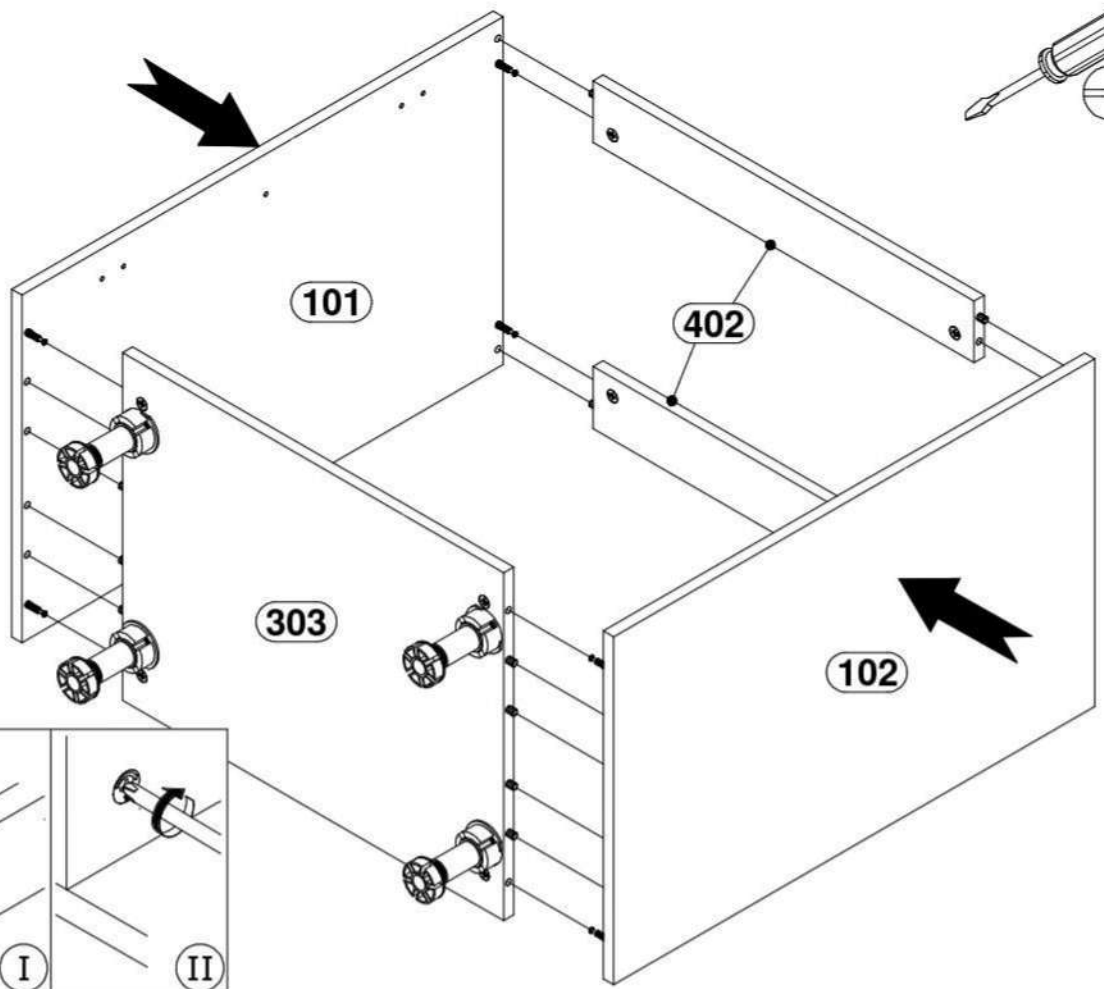
W2 x16



Ø3,5x16mm

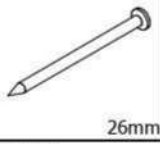


**4**



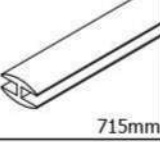
**5**

G1 x 28

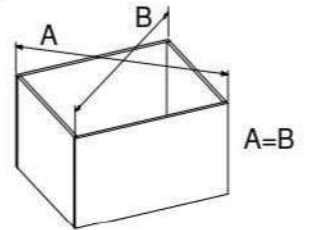
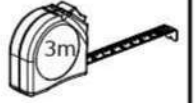
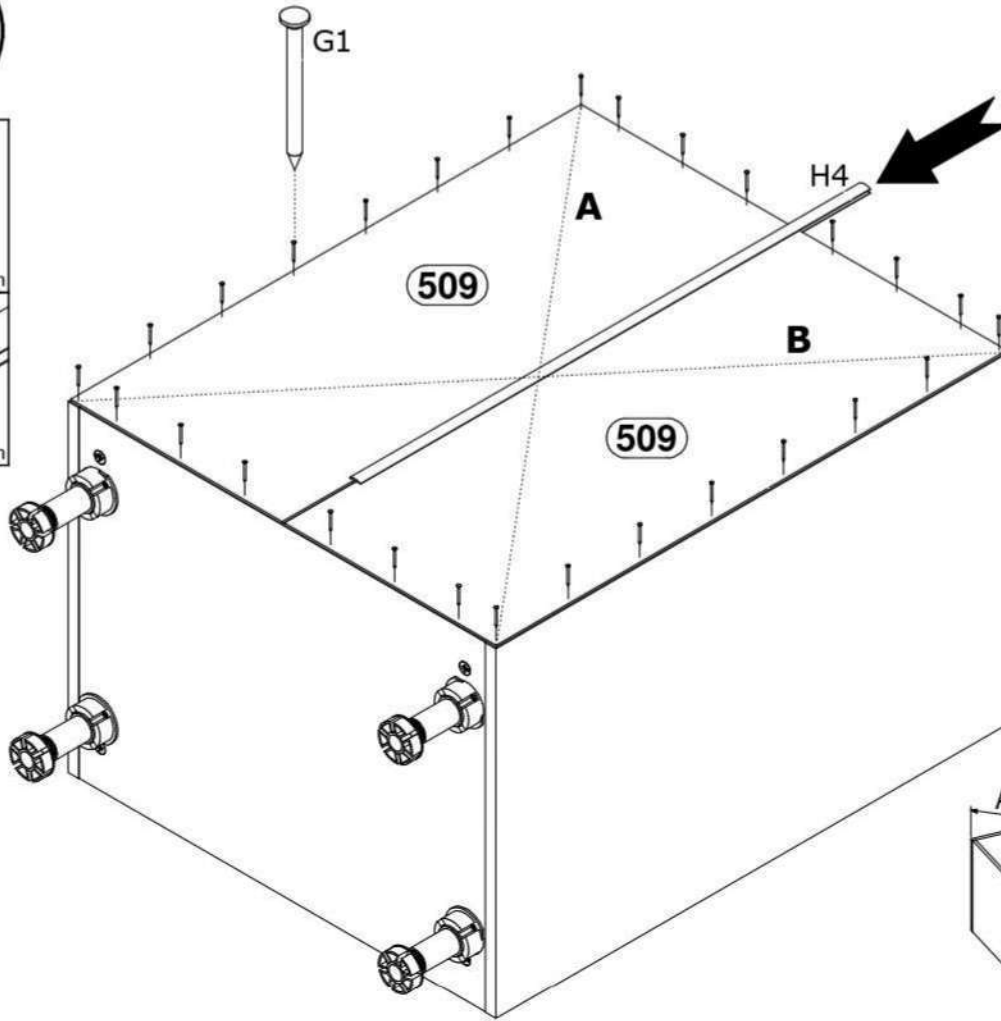


26mm

H4 x 1

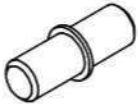


715mm

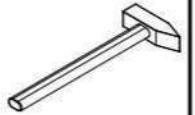
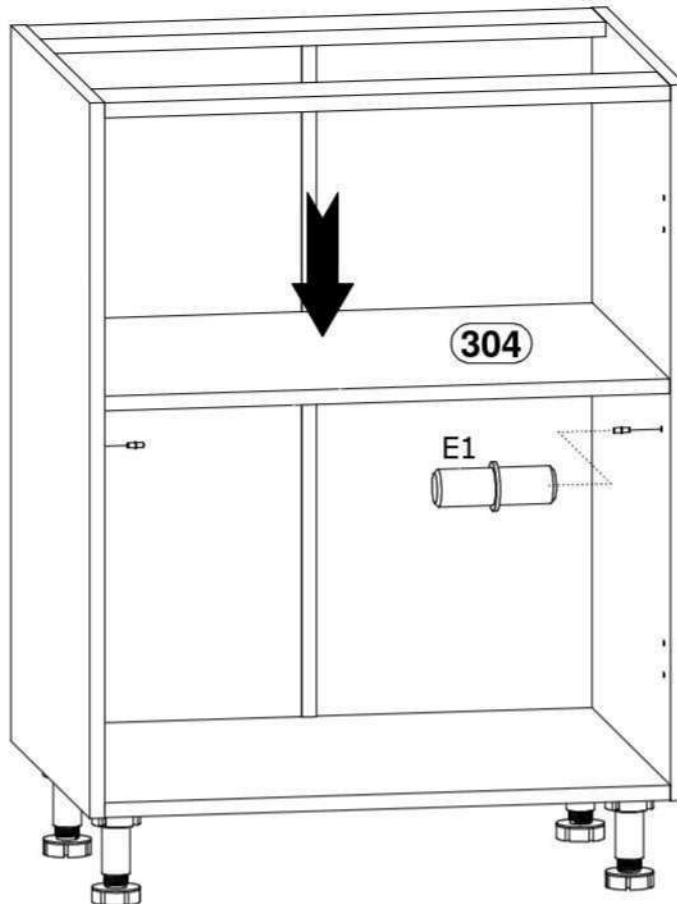


**6**

E1 x 4



Ø5x16mm



7

W2 x 4

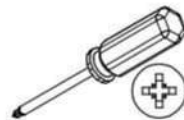


Ø3,5x16mm

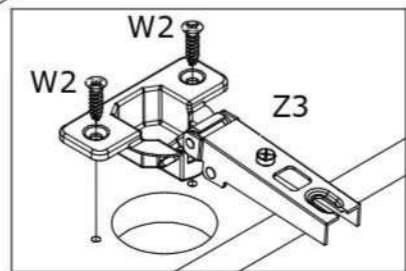
Z3 x 2



Ø35, ZK0

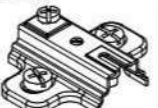


051/052



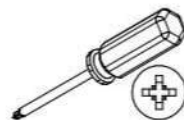
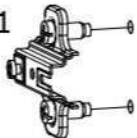
8

Z1 x 2

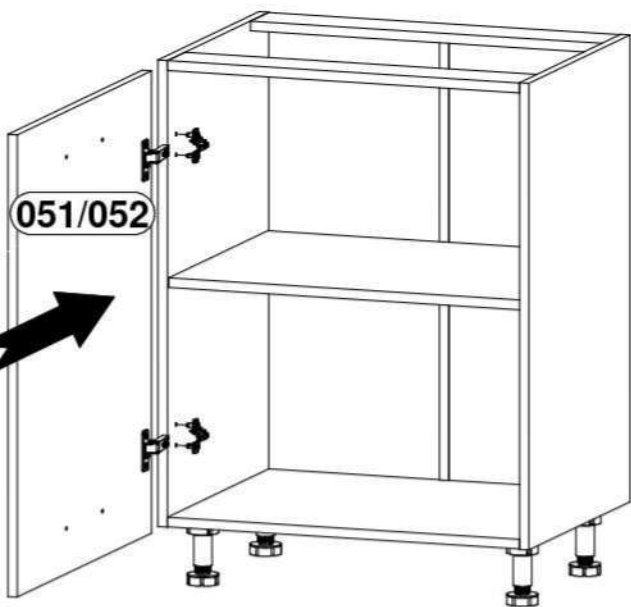


50x40, H=2

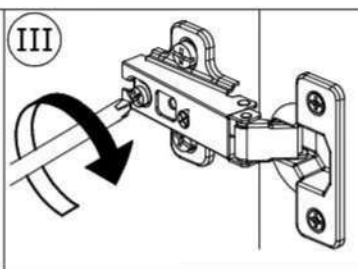
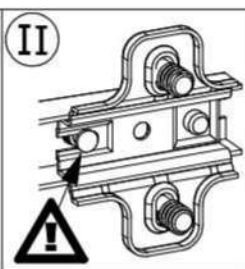
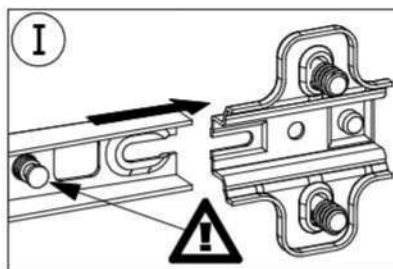
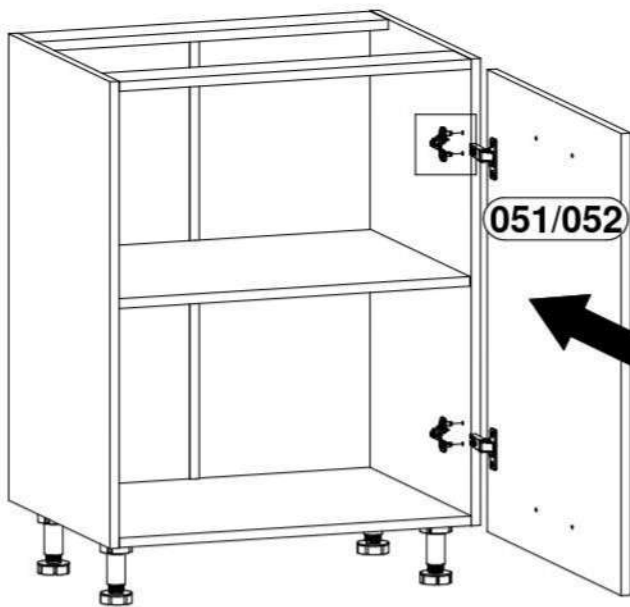
Z1



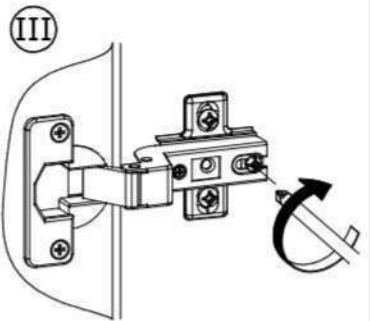
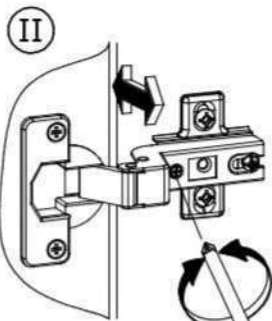
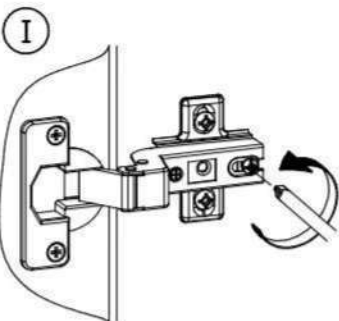
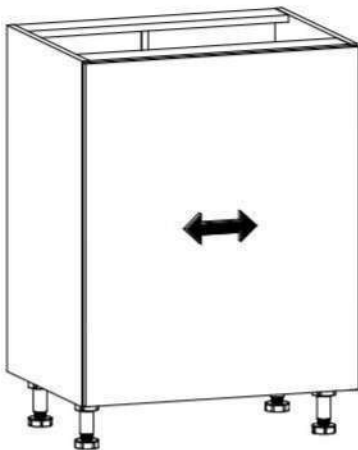
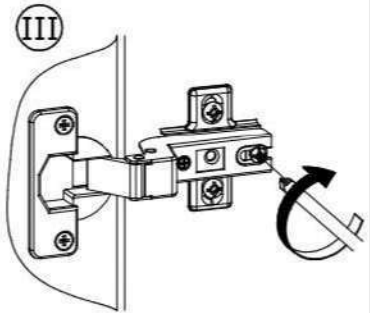
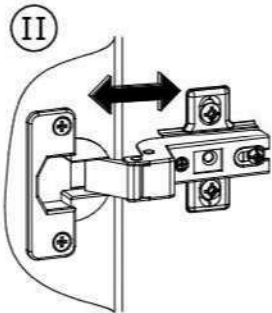
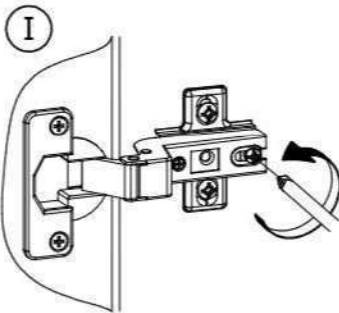
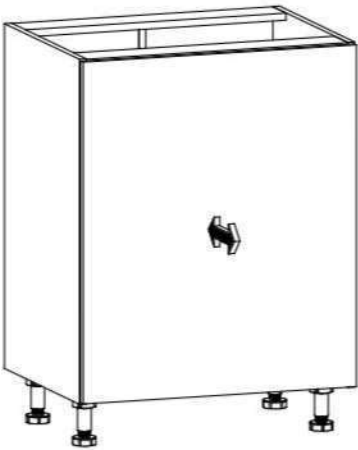
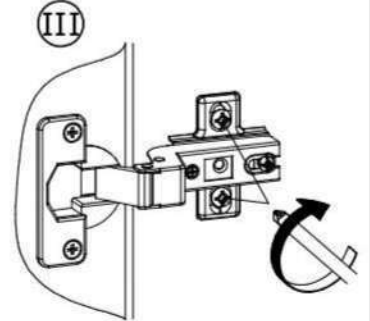
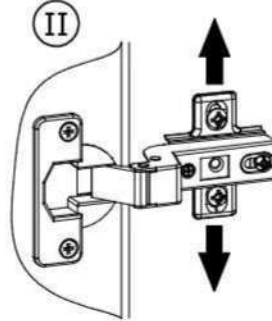
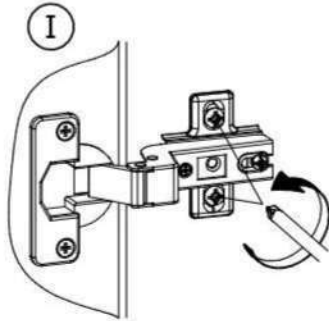
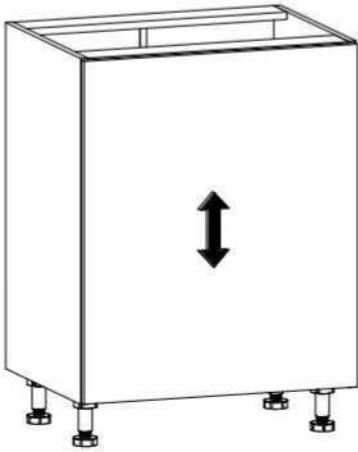
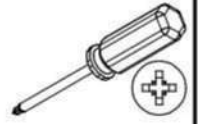
051/052



051/052



# 9





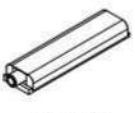
# ?

## A

## B

### A

I20x

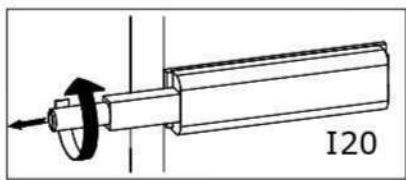


83x21x11mm

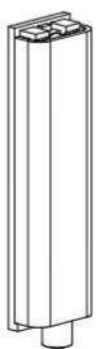
W2x



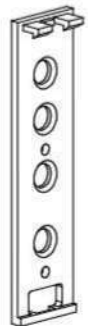
Ø3,5x16mm



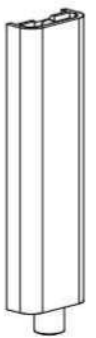
I20



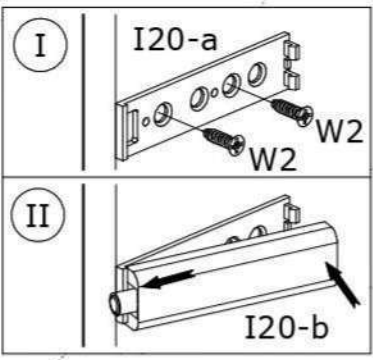
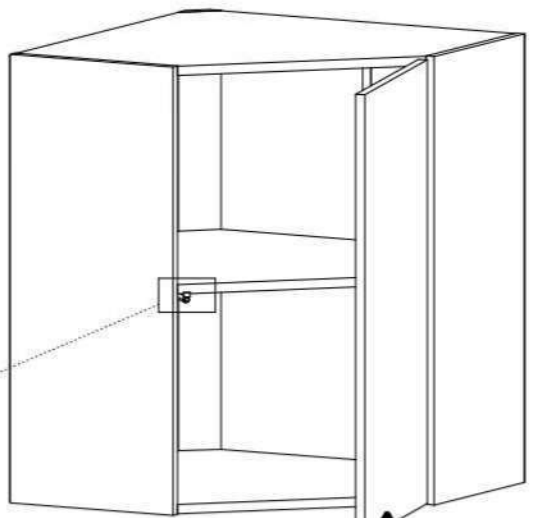
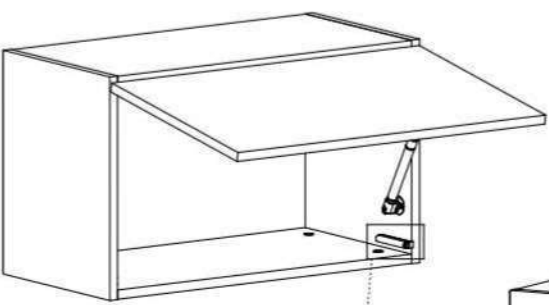
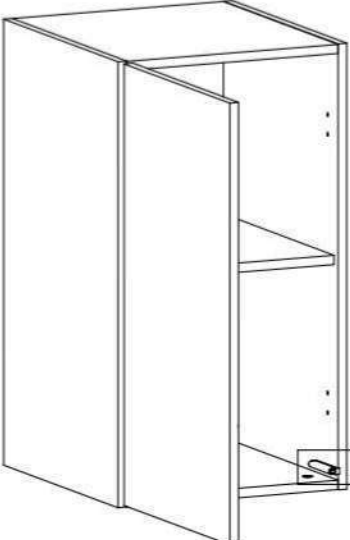
I20



I20-a



I20-b



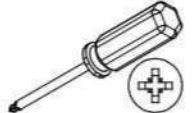
I

I20-a

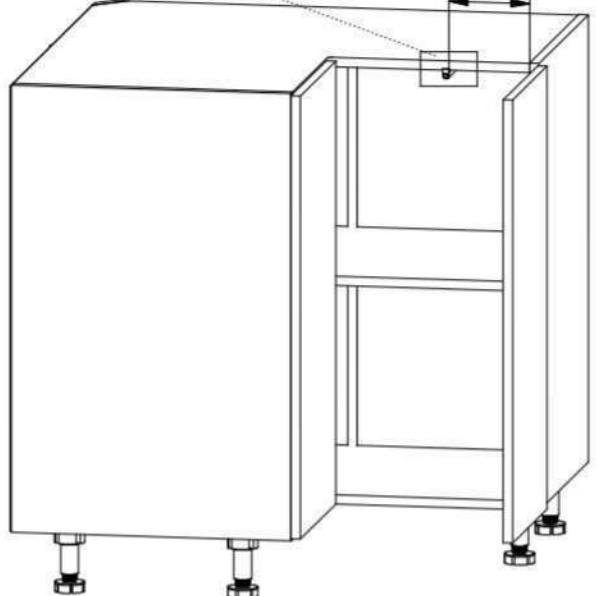
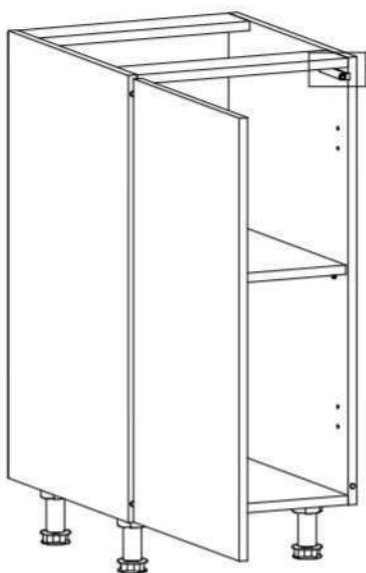
W2

II

I20-b

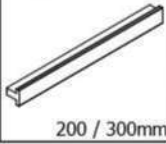


130 mm



**B**

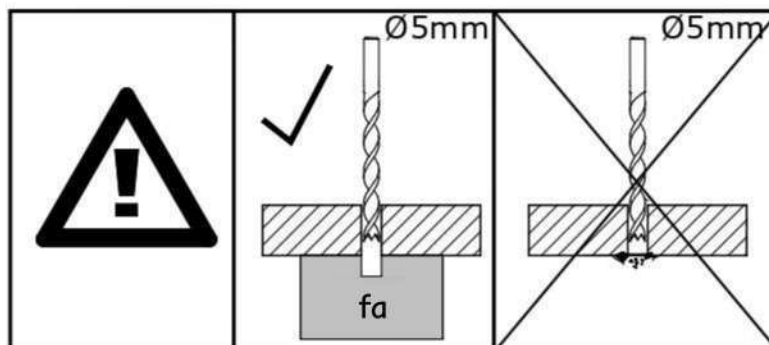
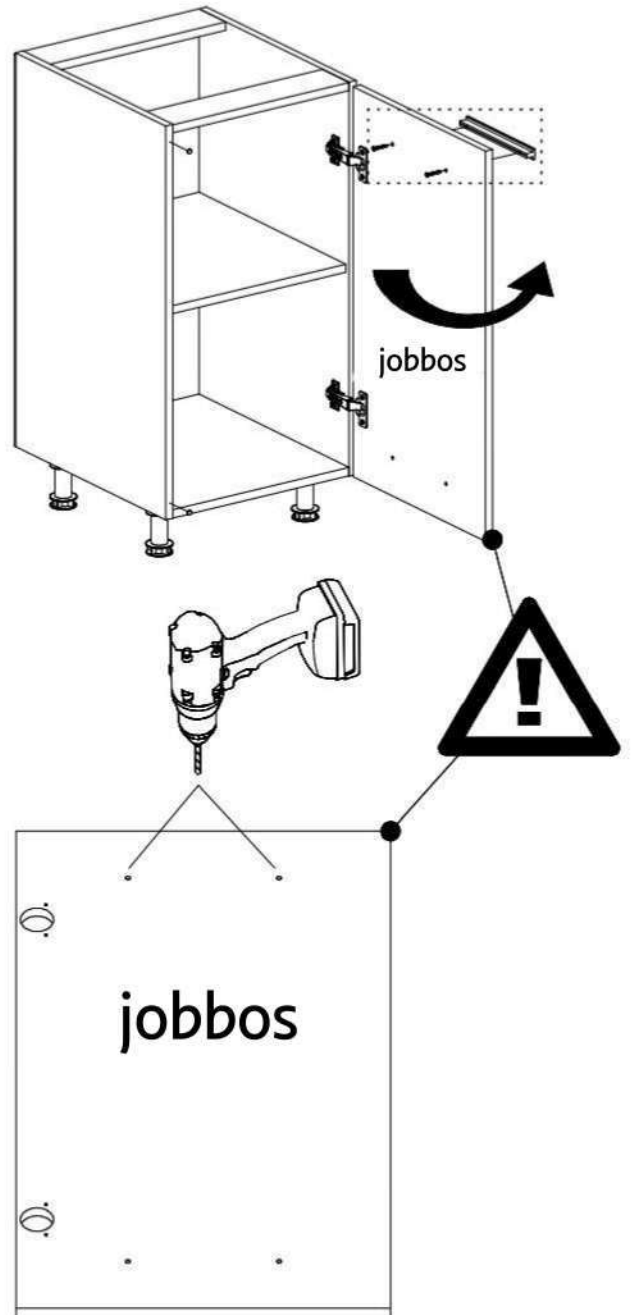
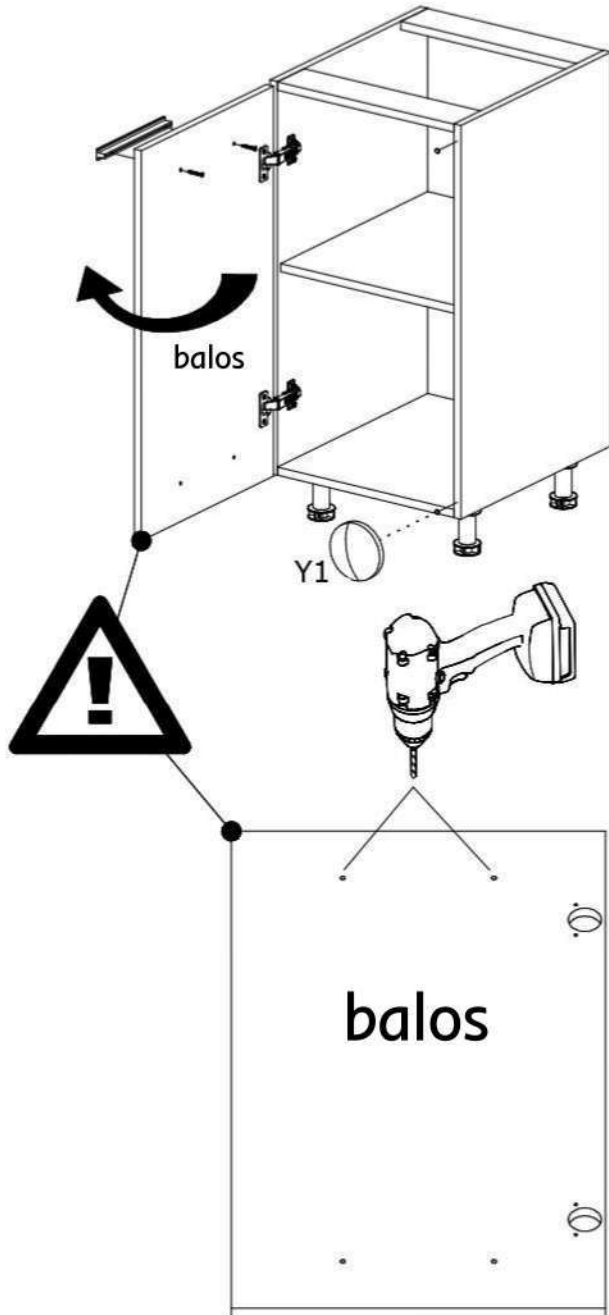
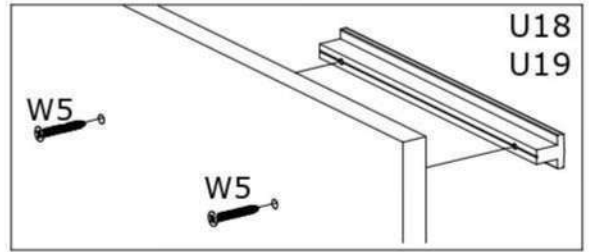
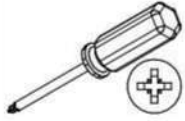
U18 / U19

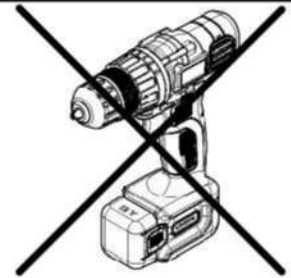
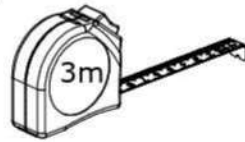
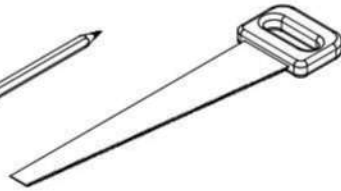
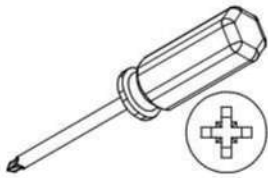


W5

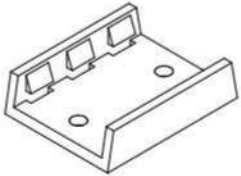


Y1



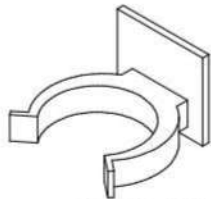


**L6-a**x8



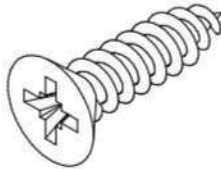
38x30x10mm

**L6-b**x8

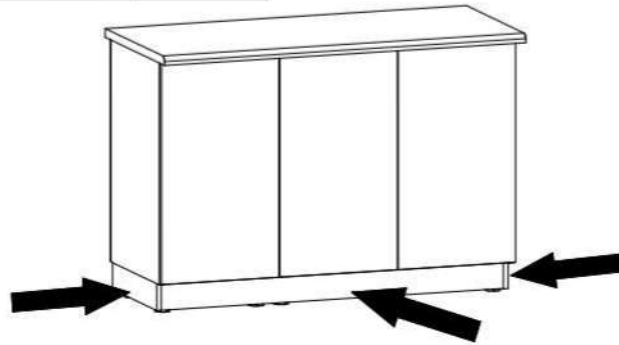
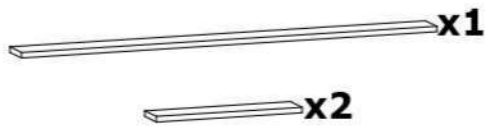


35x32x25mm

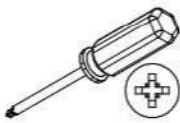
**W2**x16



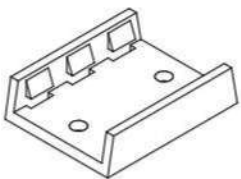
Ø3,5x16mm



**C1**

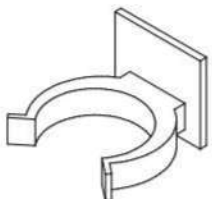


**L6-a**x4



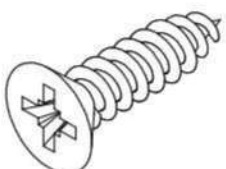
38x30x10mm

**L6-b**x4

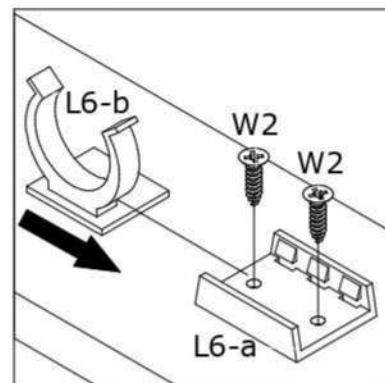
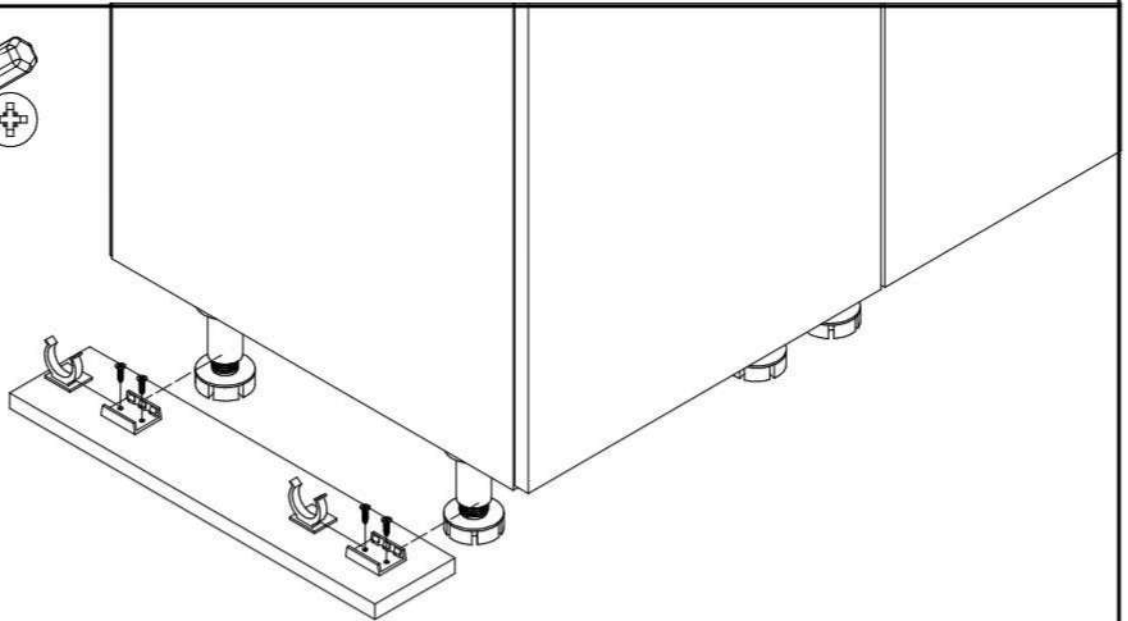


35x32x25mm

**W2**x8

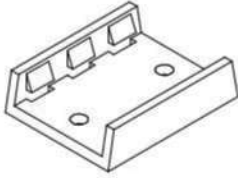


Ø3,5x16mm



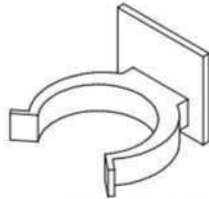
**C2**

**L6-a x4**



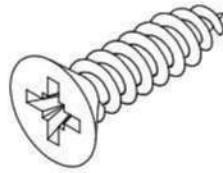
38x30x10mm

**L6-b x4**

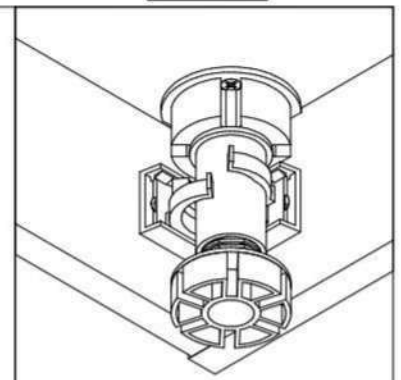
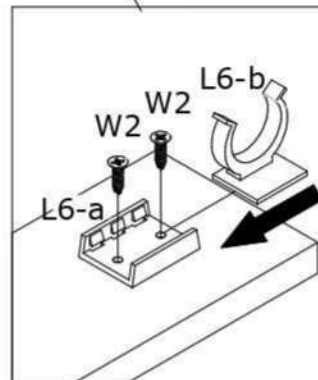
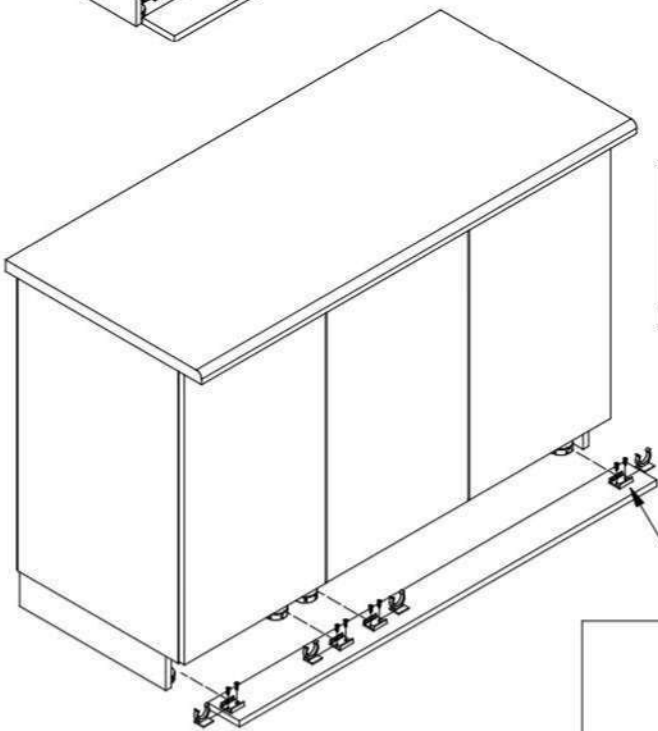
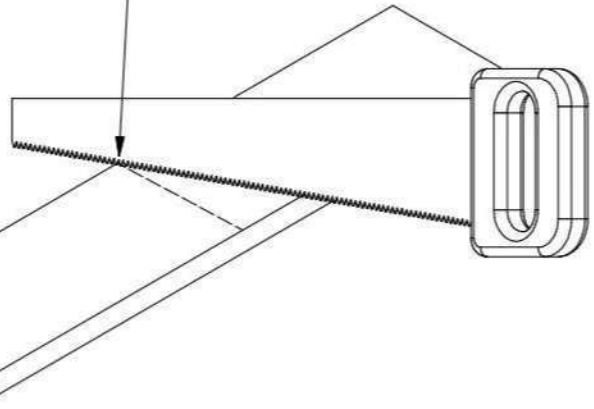
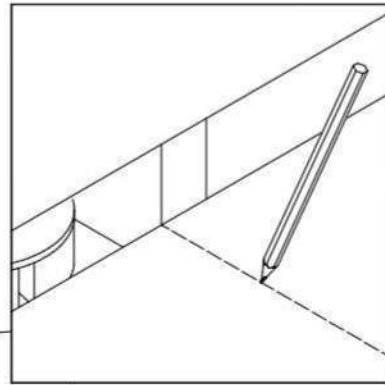
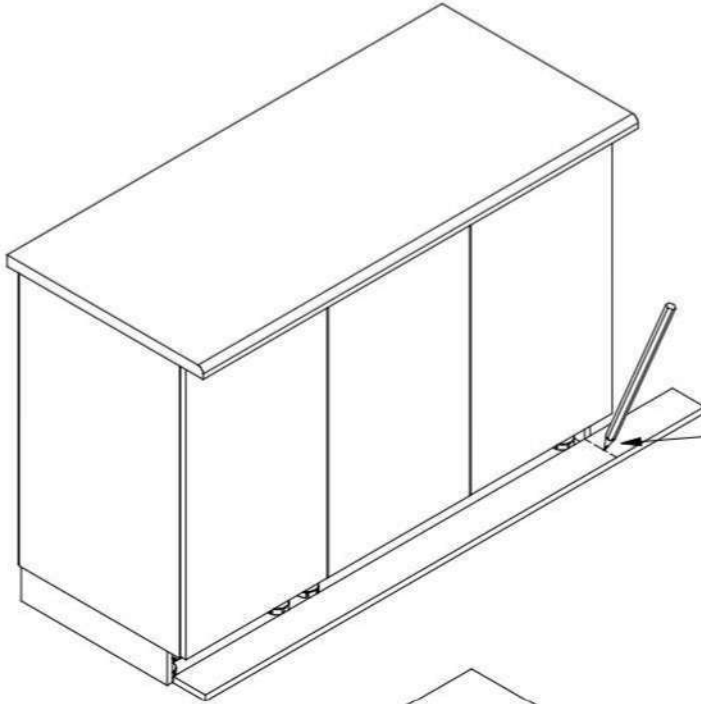
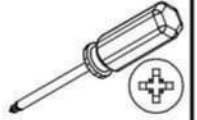


35x32x25mm

**W2 x8**

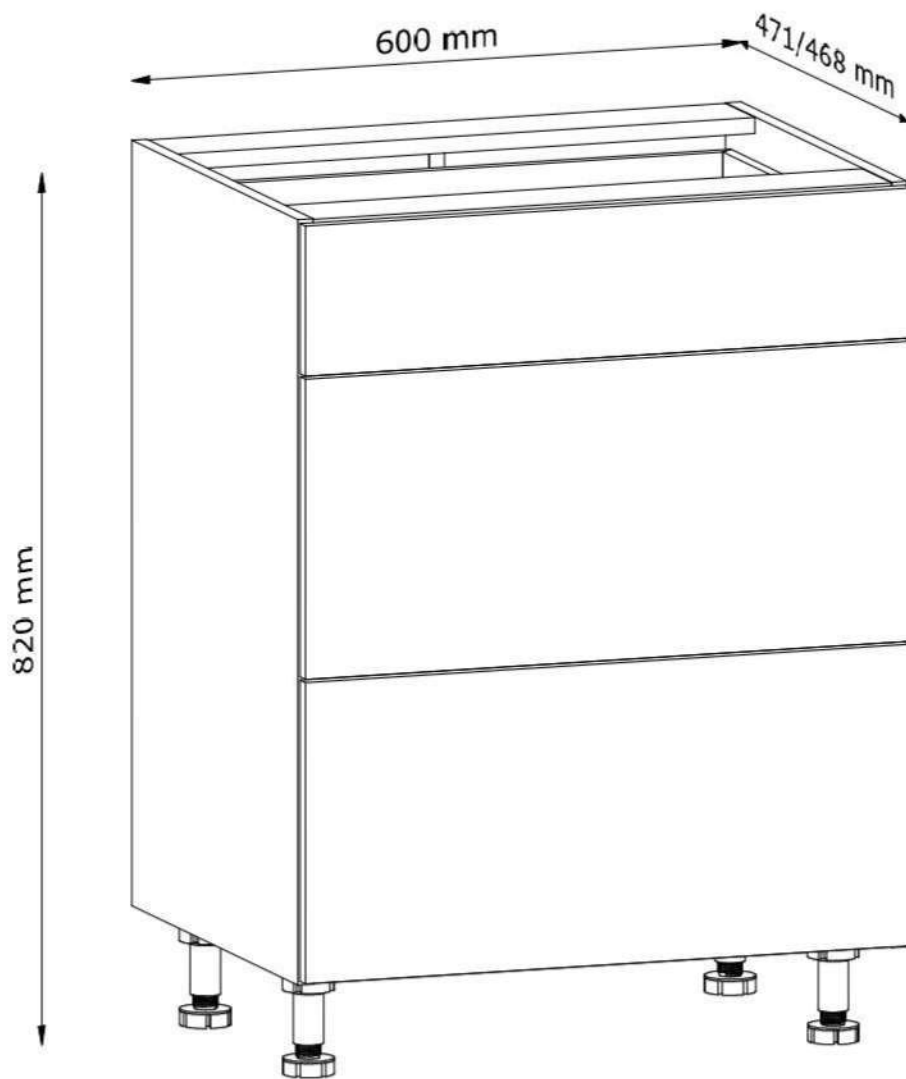


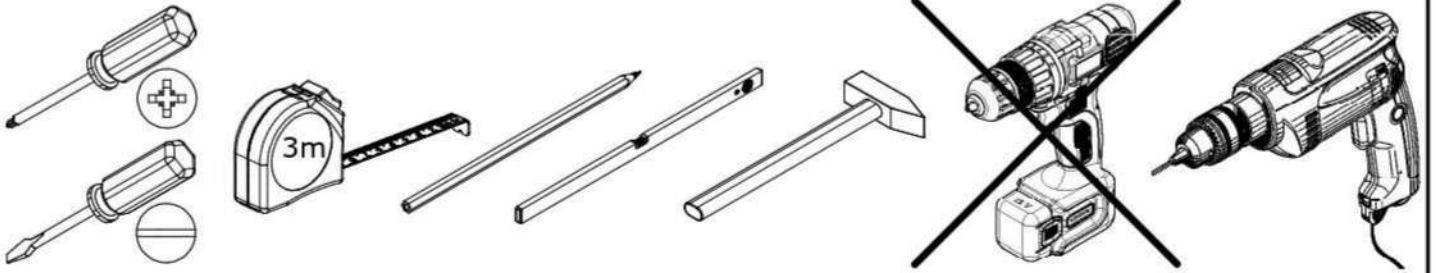
Ø3,5x16mm



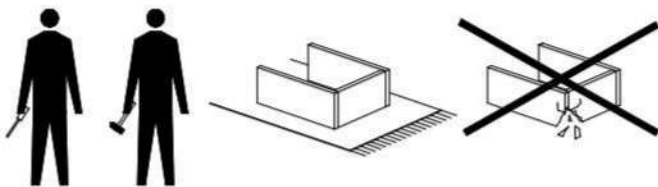
LANGEN

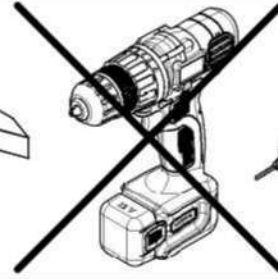
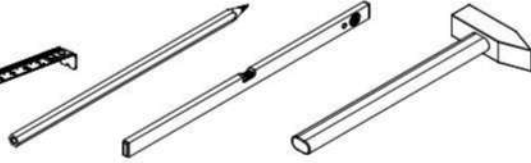
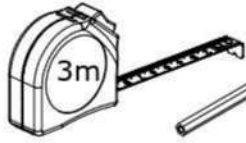
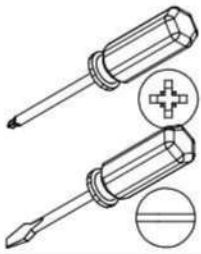
D60S3





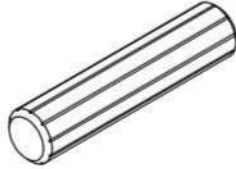
	<b>A1 x18</b>  $\varnothing 8 \times 35 \text{mm}$	<b>B1 x14</b>  $\varnothing 5 \times 38 \text{mm}$	<b>C1 x8</b>  $\varnothing 15 \times 12 \text{mm}$	<b>C2 x6</b>  $\varnothing 12 \times 10 \text{mm}$
<b>G1 x28</b>  26mm	<b>H4 x1</b>  715mm	<b>J1 x6</b>  $\varnothing 21 \text{mm}$	<b>L1 x4</b>  $\varnothing 50 \times 95 \text{mm}$	<b>P18 x6</b> <b>PUSH OPEN</b>  400x45x13mm
<b>S3 x3</b>  400mm	<b>W1 x24</b>  $\varnothing 3,5 \times 13 \text{mm}$	<b>W2 x16</b>  $\varnothing 3,5 \times 16 \text{mm}$	<b>W16 x18</b>  $\varnothing 3,5 \times 13 \text{mm}$	





**B**

**A1 x18**



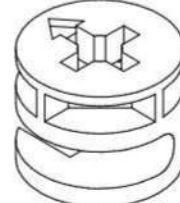
Ø8x35mm

**B1 x14**



Ø5x38mm

**C1 x8**



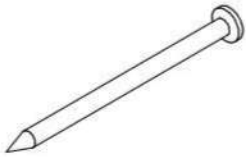
Ø15x12mm

**C2 x6**



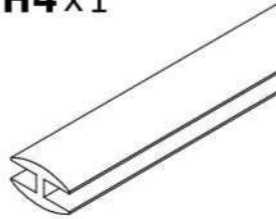
Ø12x10mm

**G1 x28**



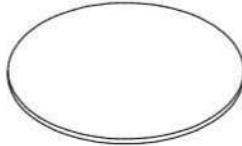
26mm

**H4 x1**



715mm

**J1 x6**



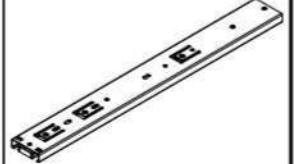
Ø21mm

**L1 x4**



Ø50x95mm

**P17 x6**



400x45x13mm

**S3 x3**



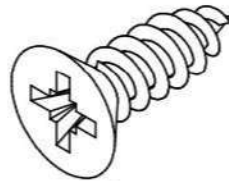
400mm

**U19 x3**



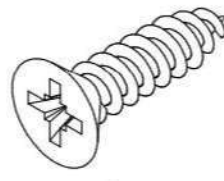
300mm

**W1 x24**



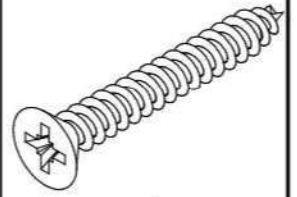
Ø3,5x13mm

**W2 x16**



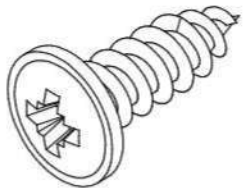
Ø3,5x16mm

**W5 x6**



Ø4x30mm

**W16 x18**

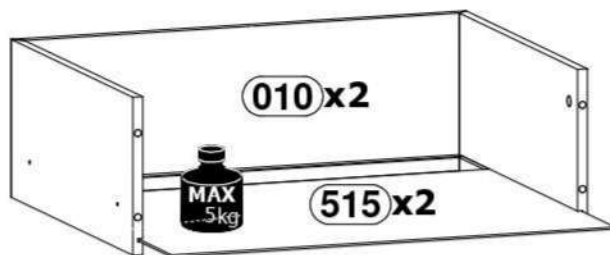
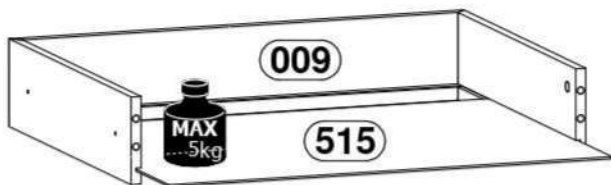
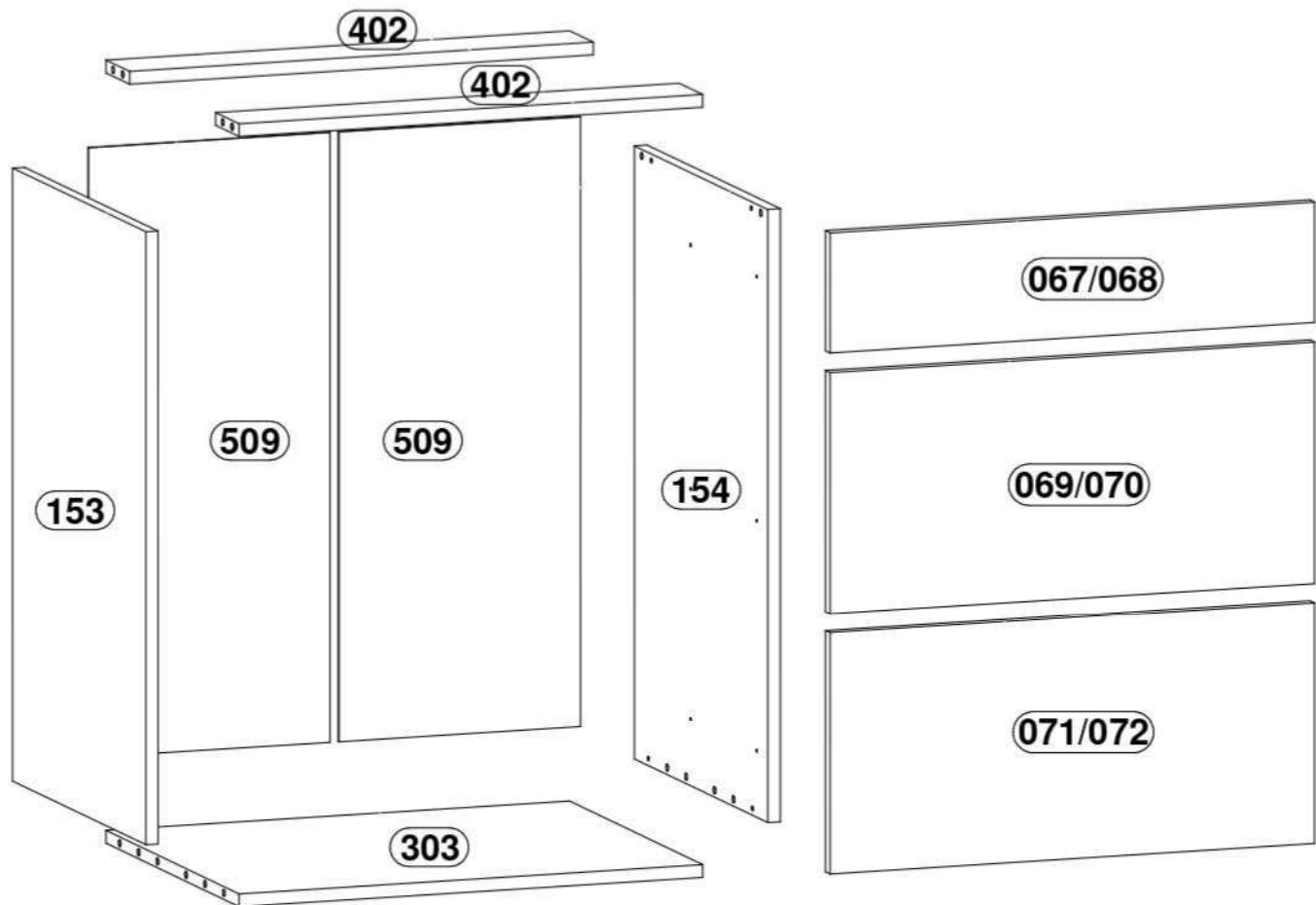
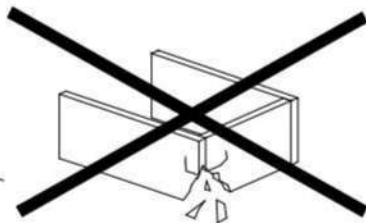
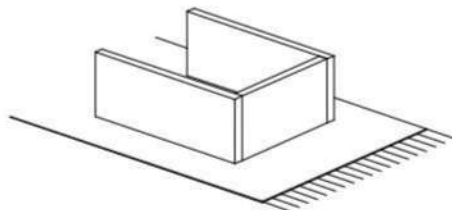


Ø3,5x13mm

**Y1 x6**



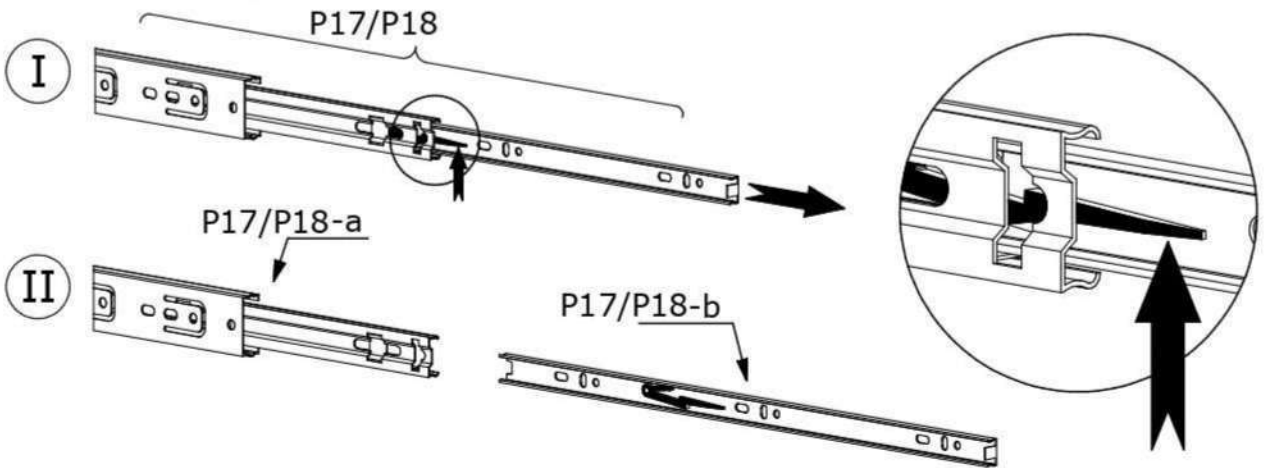
Ø8x1,5mm



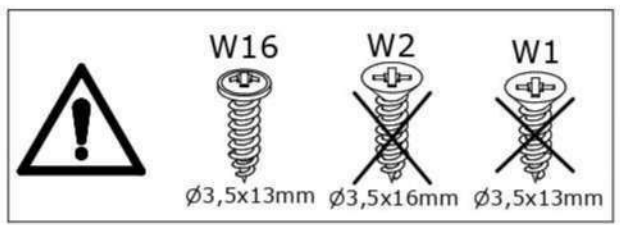
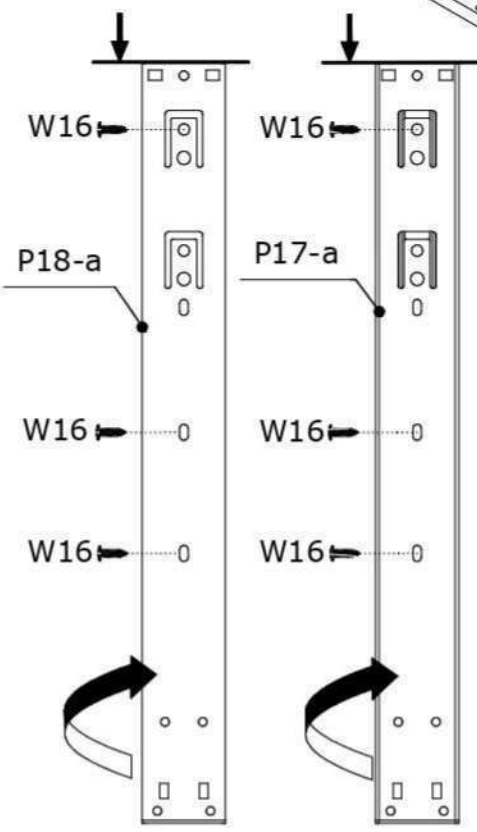
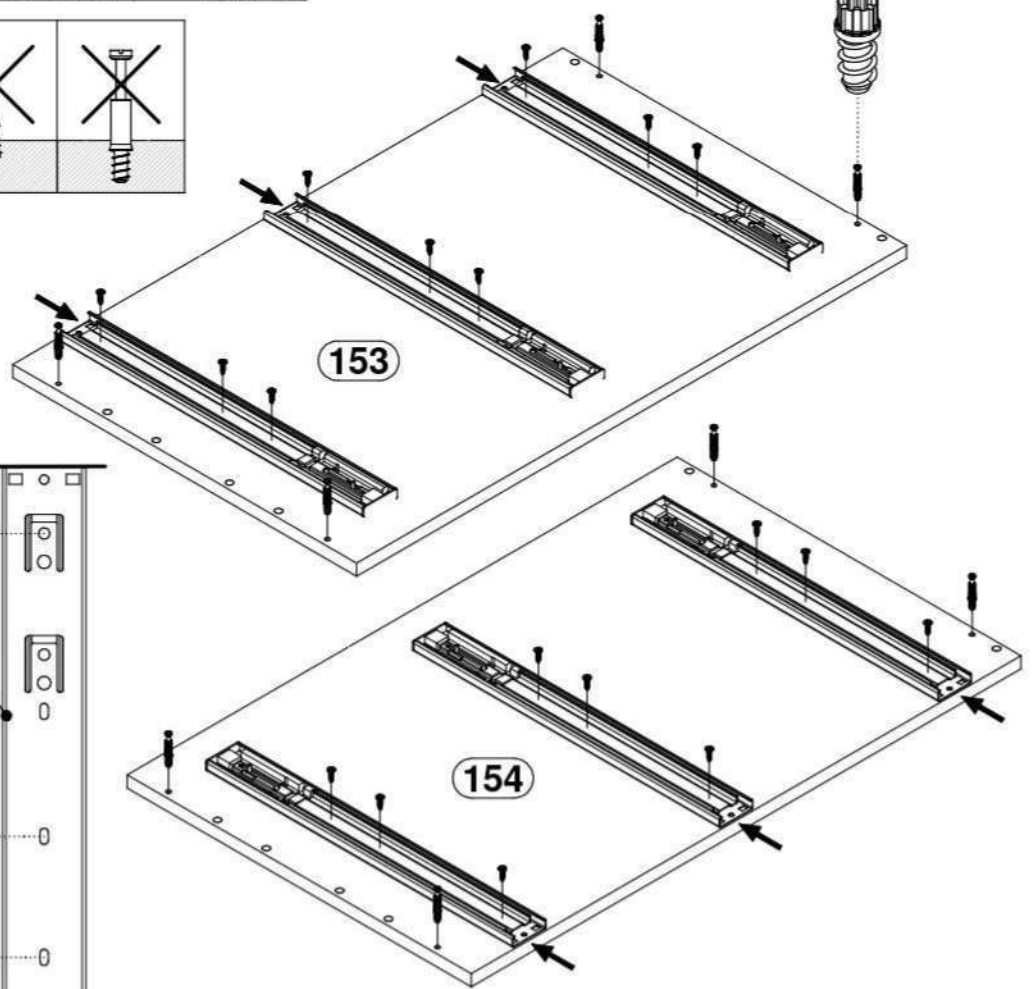
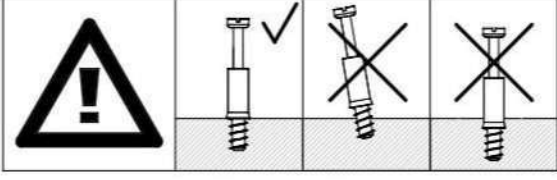
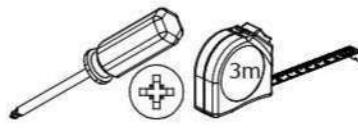
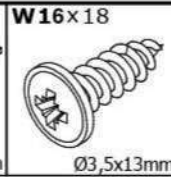
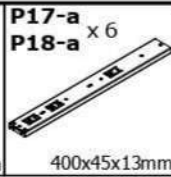
KÓD	L[mm]	W[mm]	H[mm]		csomag
009	1344	100	12	1	1/3
010	1344	180	12	2	1/3
067/068	596	141	15/18	1	3/3
069/070	596	283	15/18	1	3/3
071/072	596	283	15/18	1	3/3
153	720	450	15	1	1/3
154	720	450	15	1	1/3
303	570	450	15	1	1/3
402	570	80	15	2	1/3
509	716	297	2,5	2	1/3
515	530	400	2,5	3	1/3
Kiegészítők	-	-	-	1	2/3



**1**

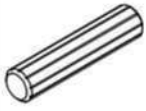


**2**



**3**

A1 x8



Ø8x35mm

C1 x4



Ø15x12mm

L1 x4

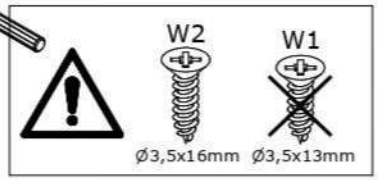
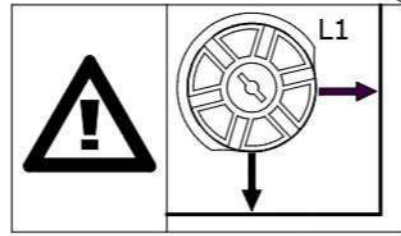
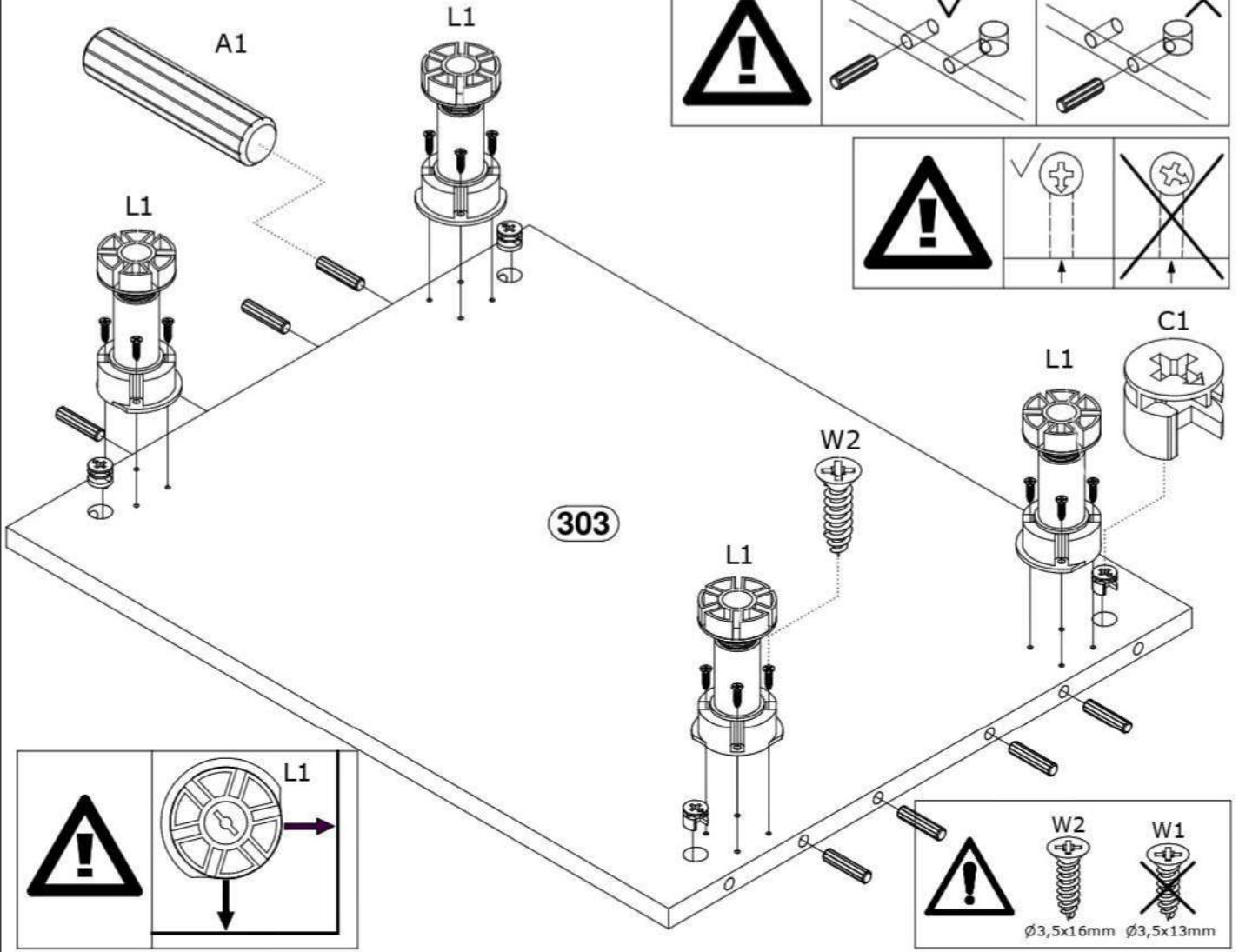
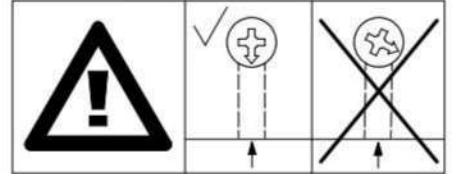
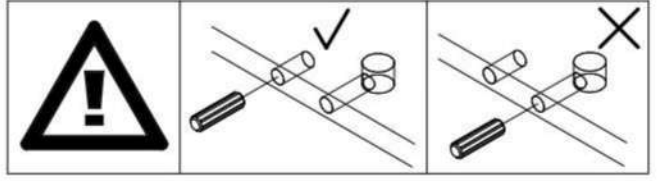
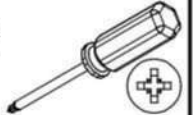


Ø50x95mm

W2 x16

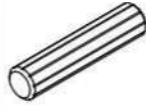


Ø3,5x16mm



**4**

A1 x4



Ø8x35mm

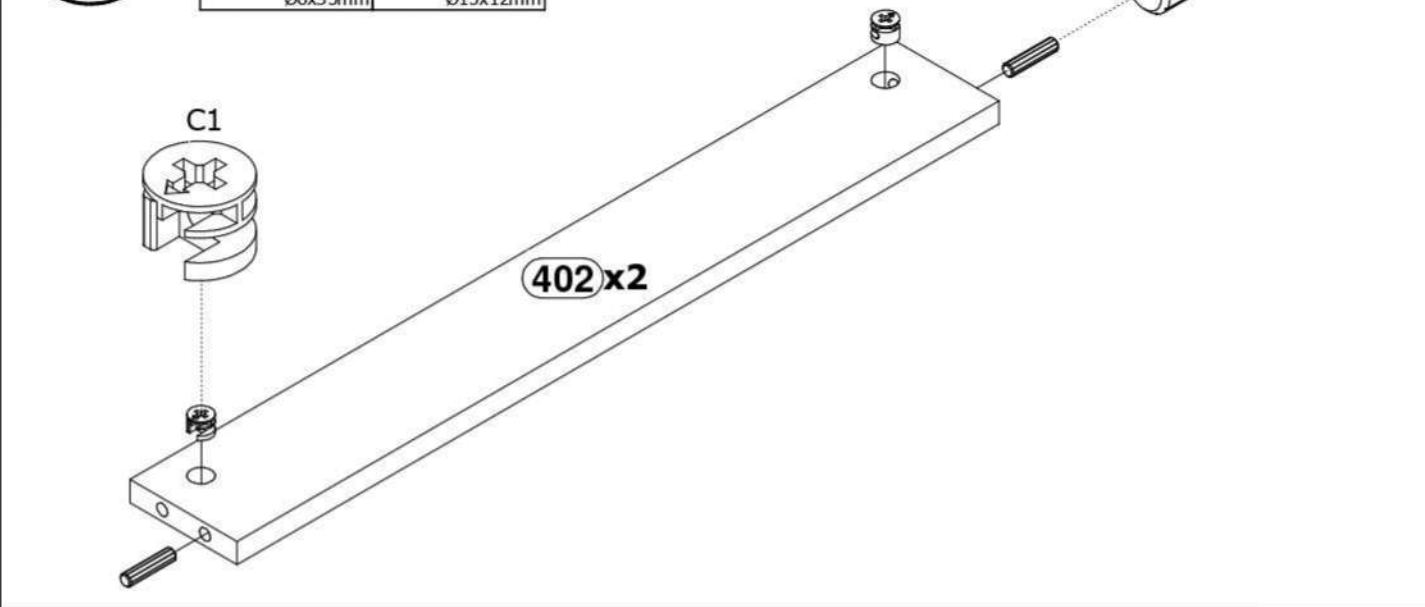
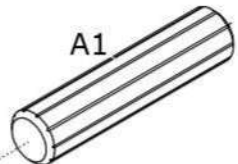
C1 x4



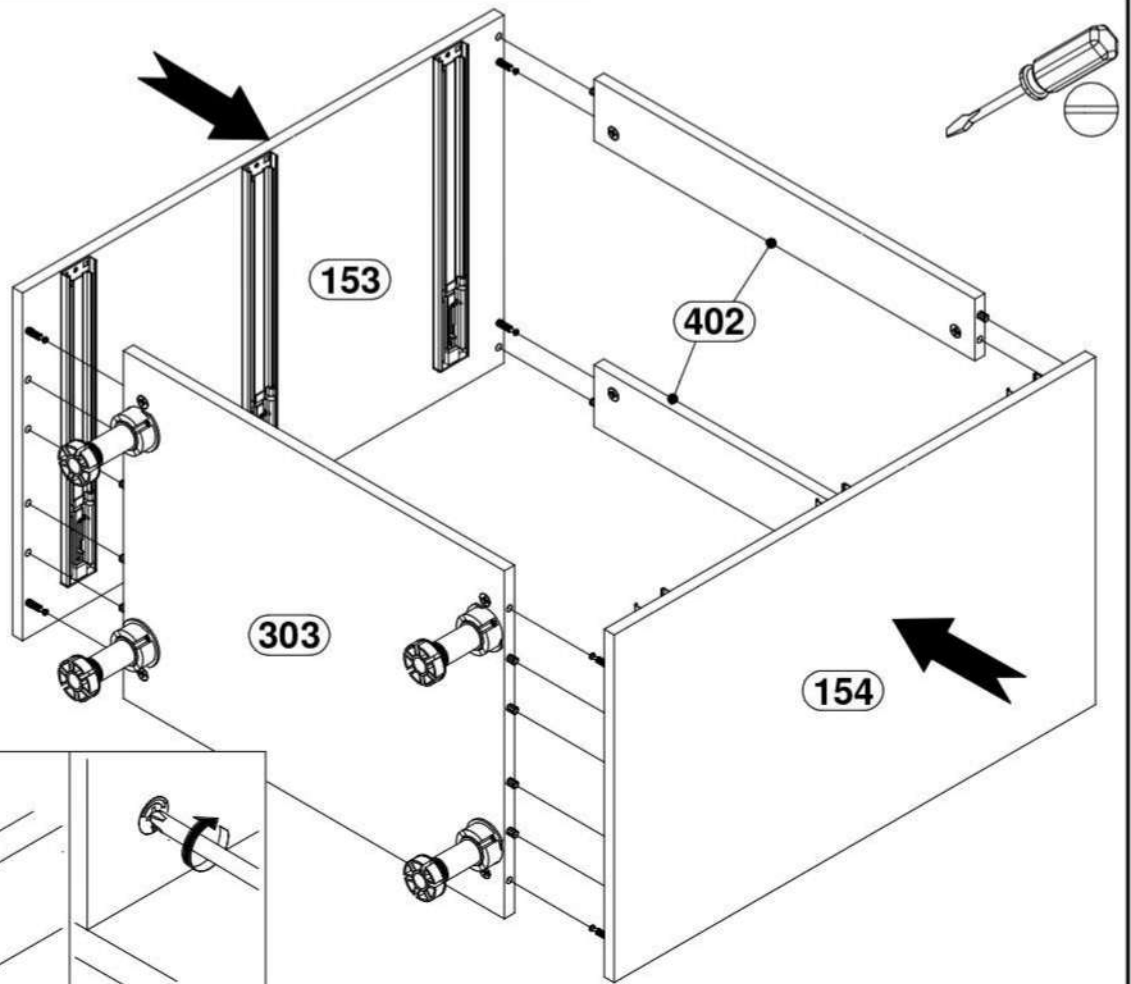
Ø15x12mm



A1



**5**

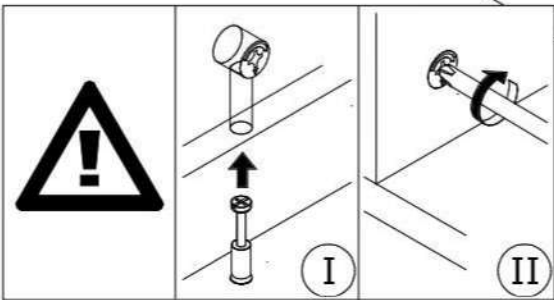


153

402

303

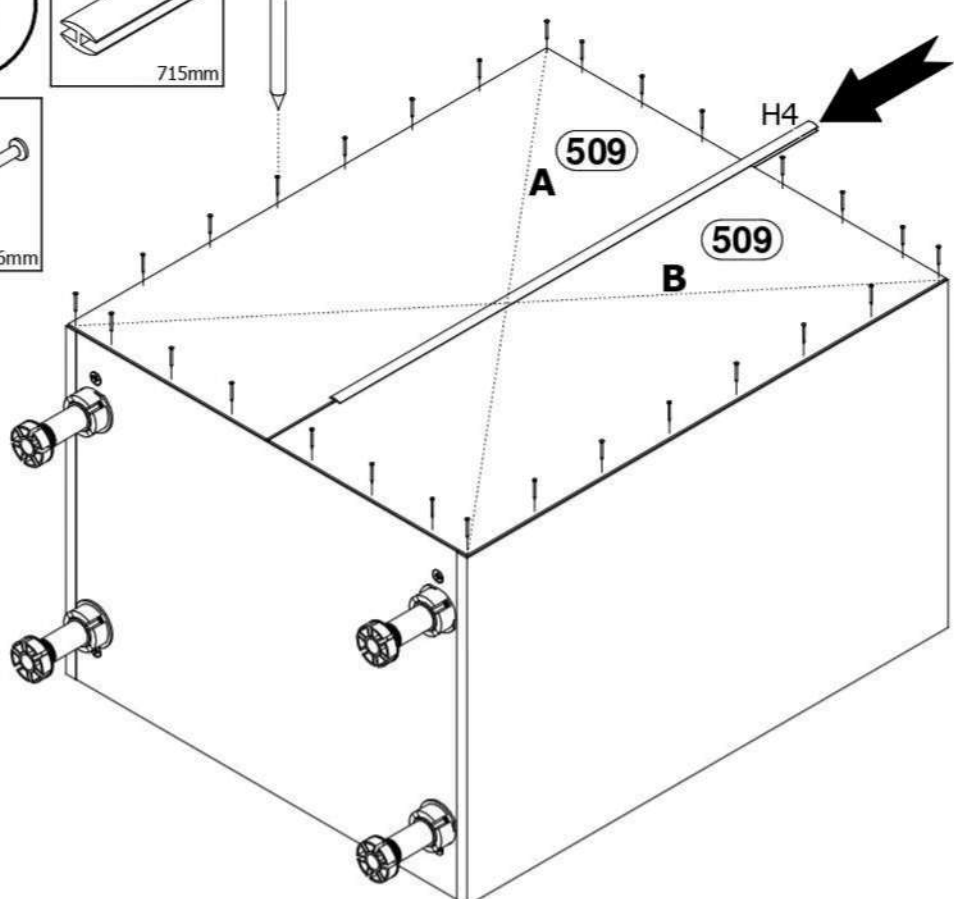
154



**6**



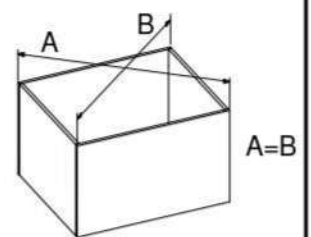
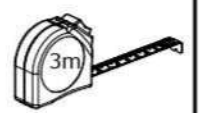
G1



509

509

H4

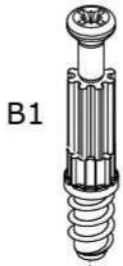
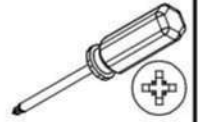


7

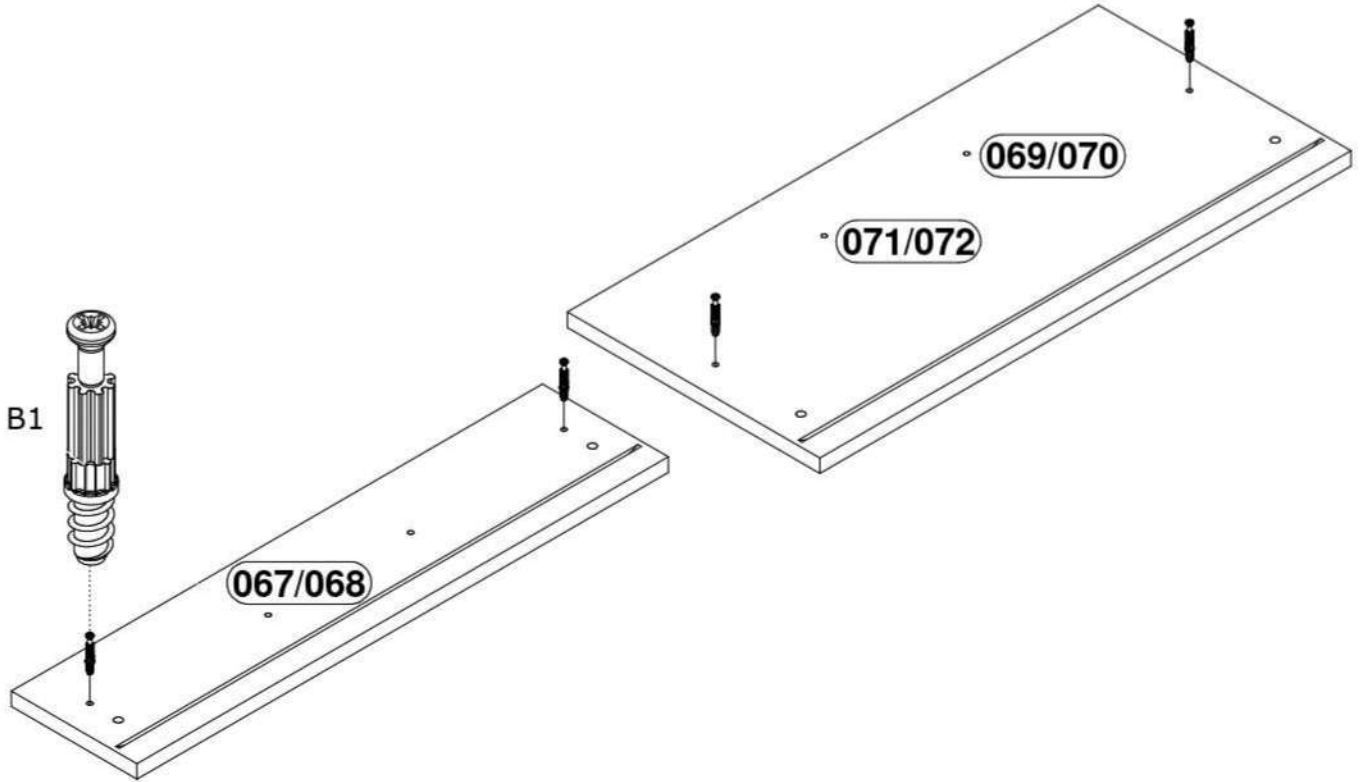
B1 x6



Ø5x38mm



B1



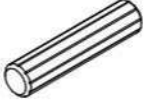
067/068

069/070

071/072

8

A1 x6

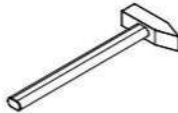


Ø8x35mm

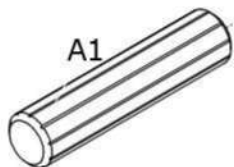
C2 x6



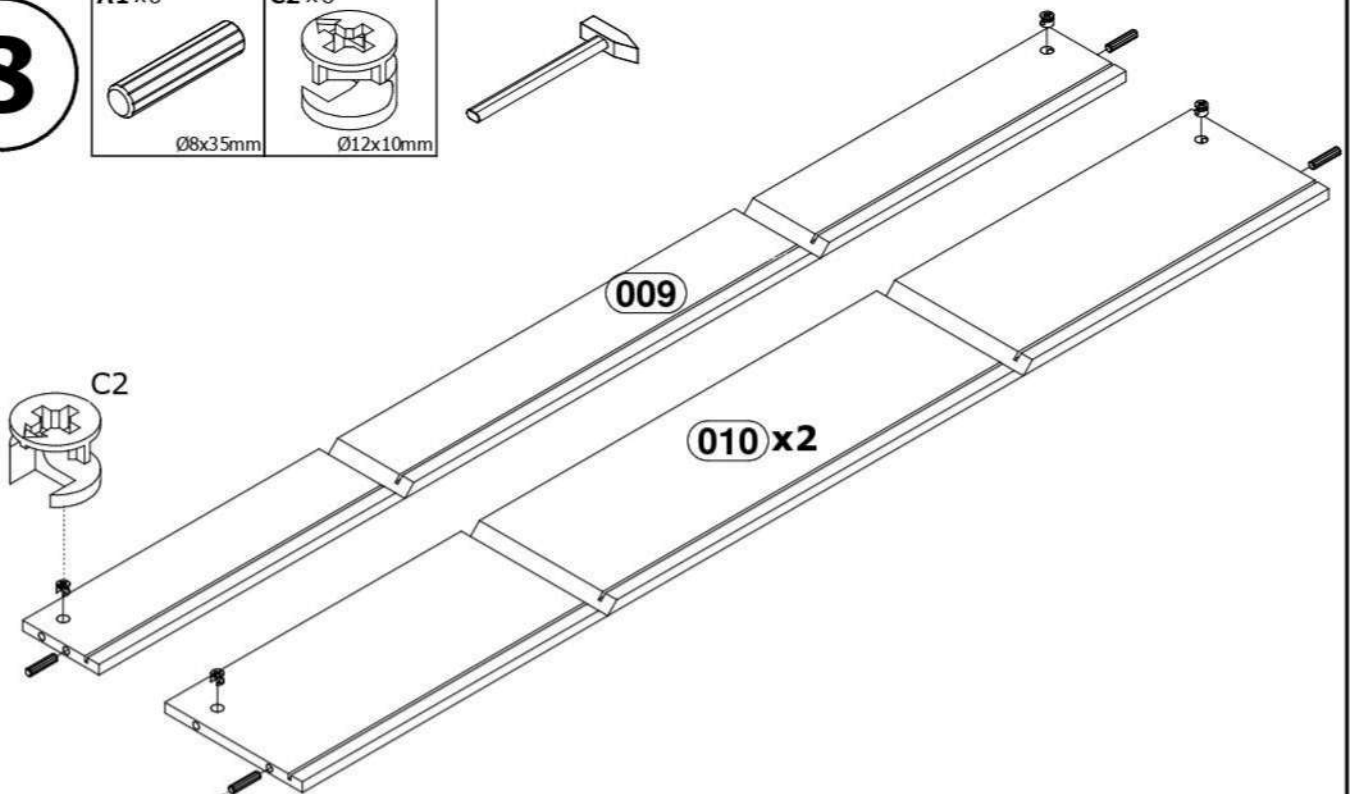
Ø12x10mm



C2



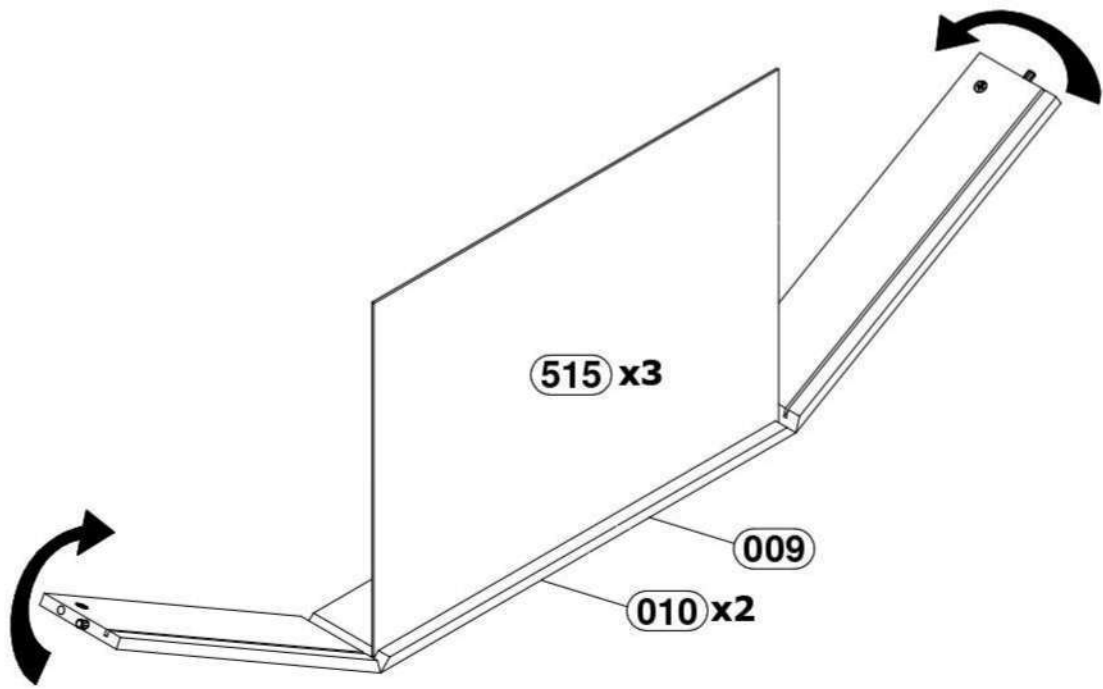
A1



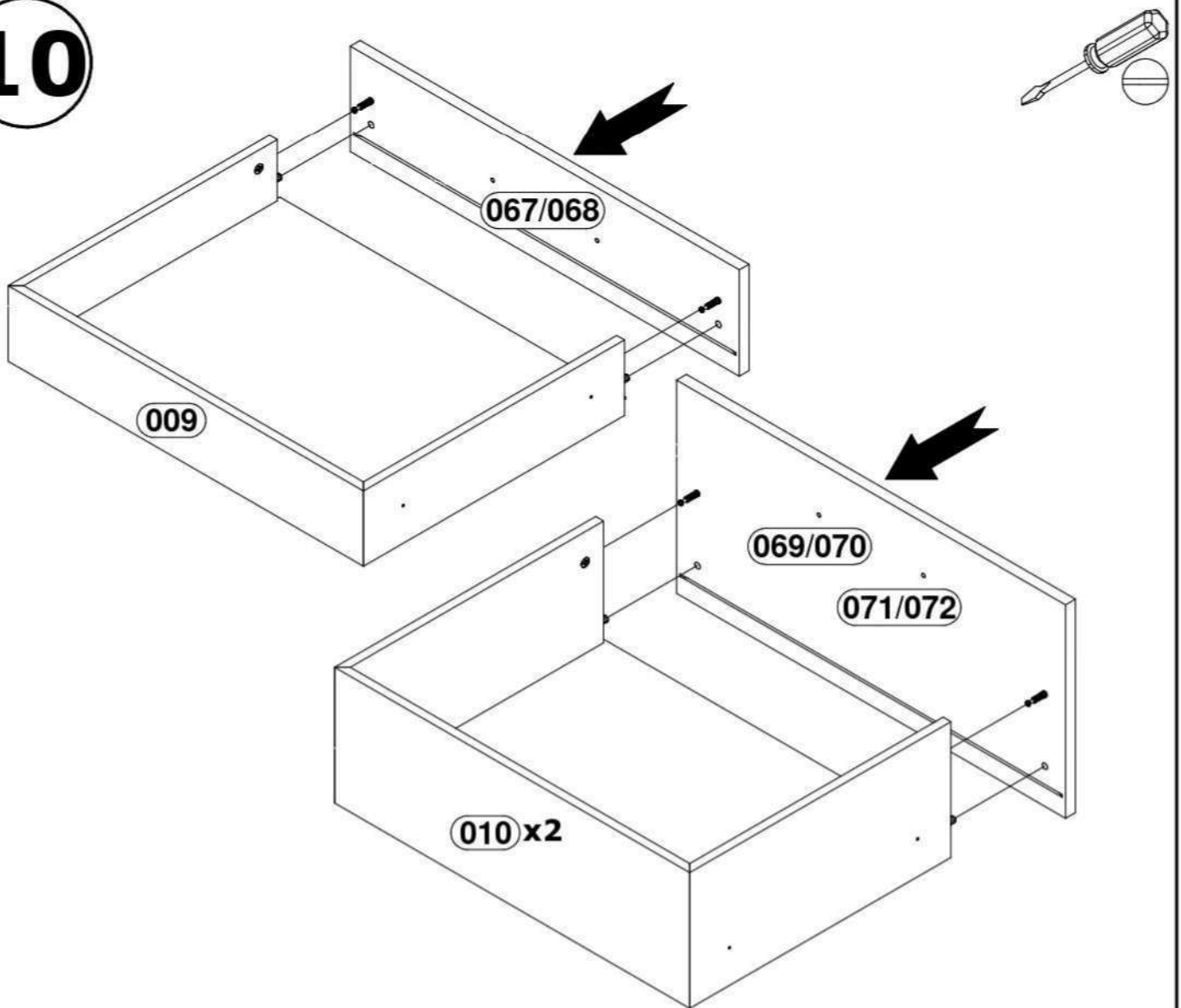
009

010 x2

9



10

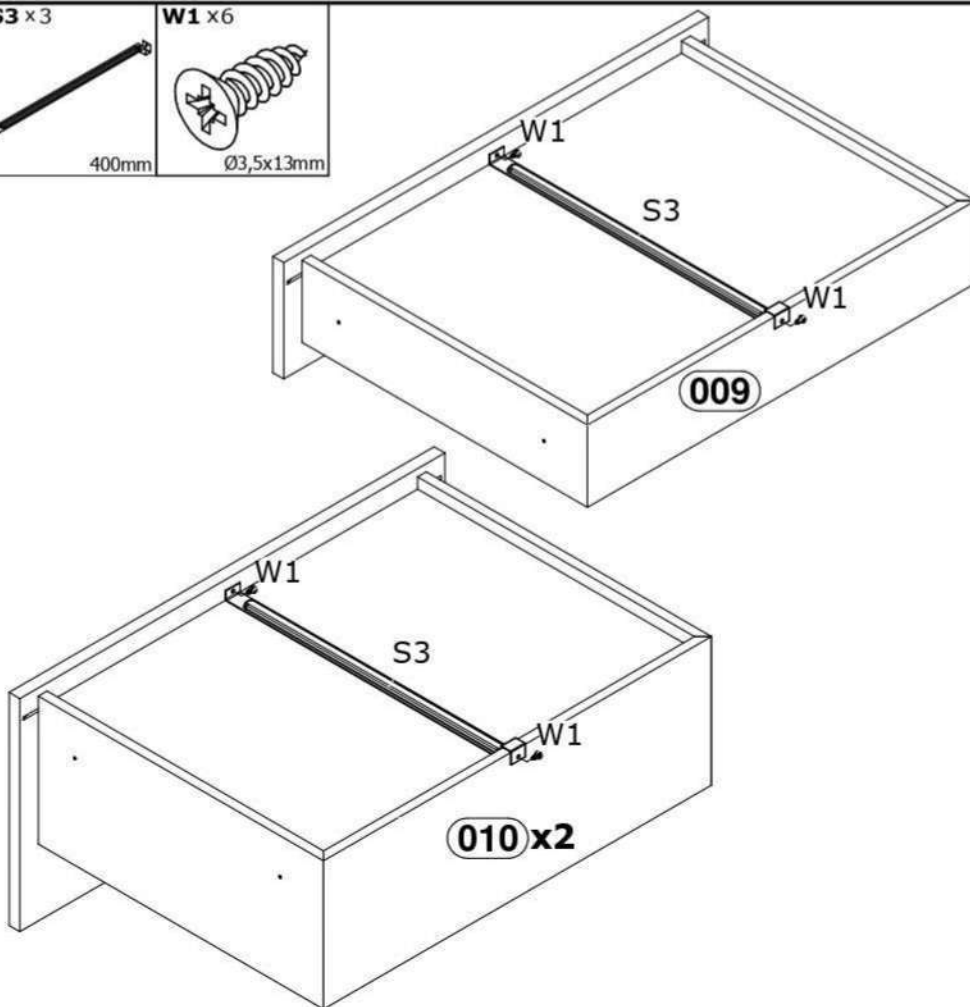
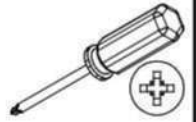
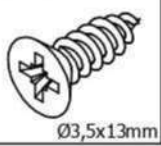


**11**

S3 x3



W1 x6

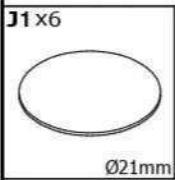
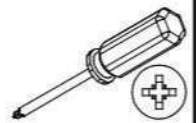


**12**

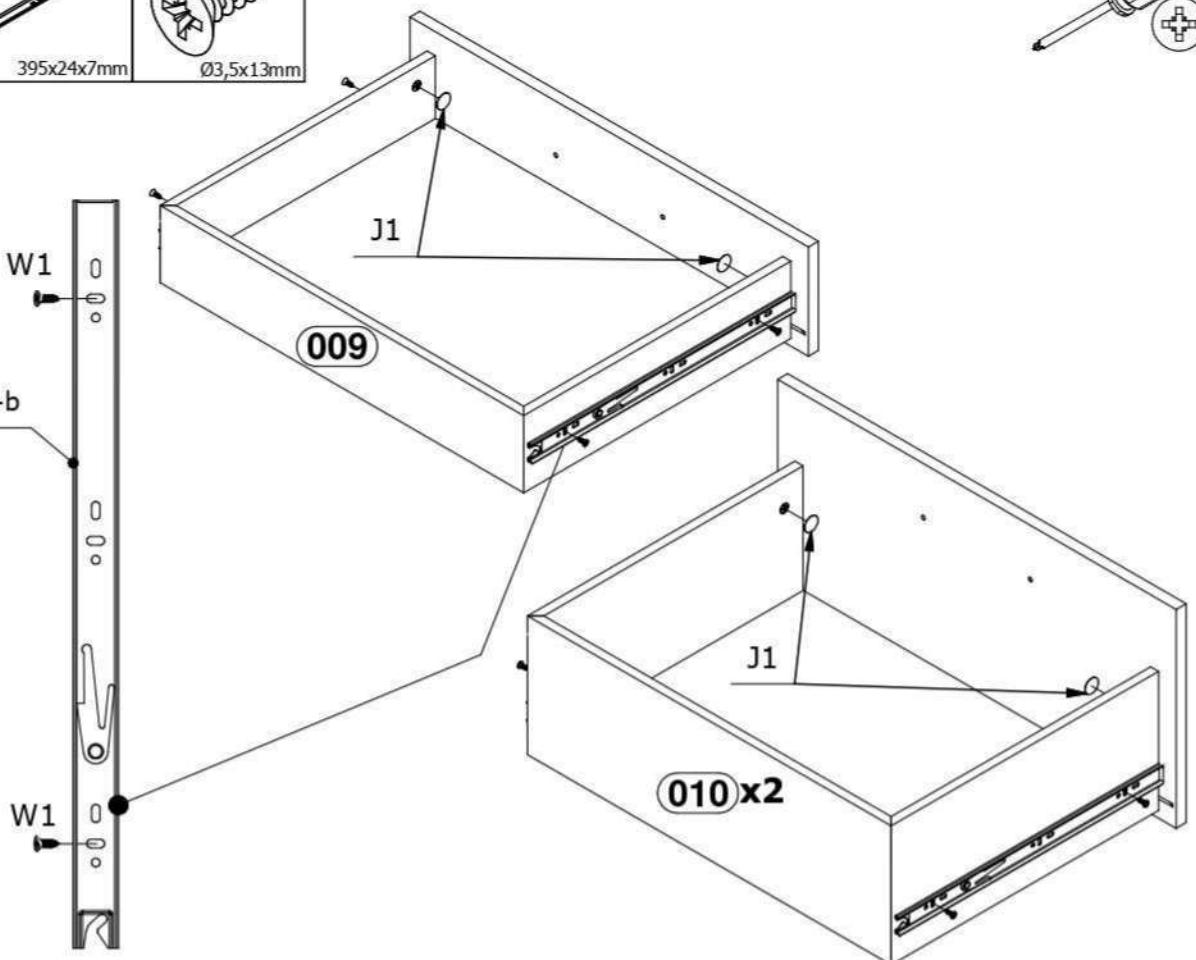
P17-b  
P18-b x6



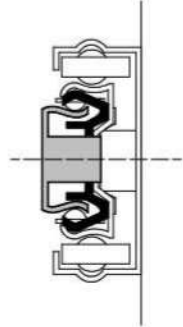
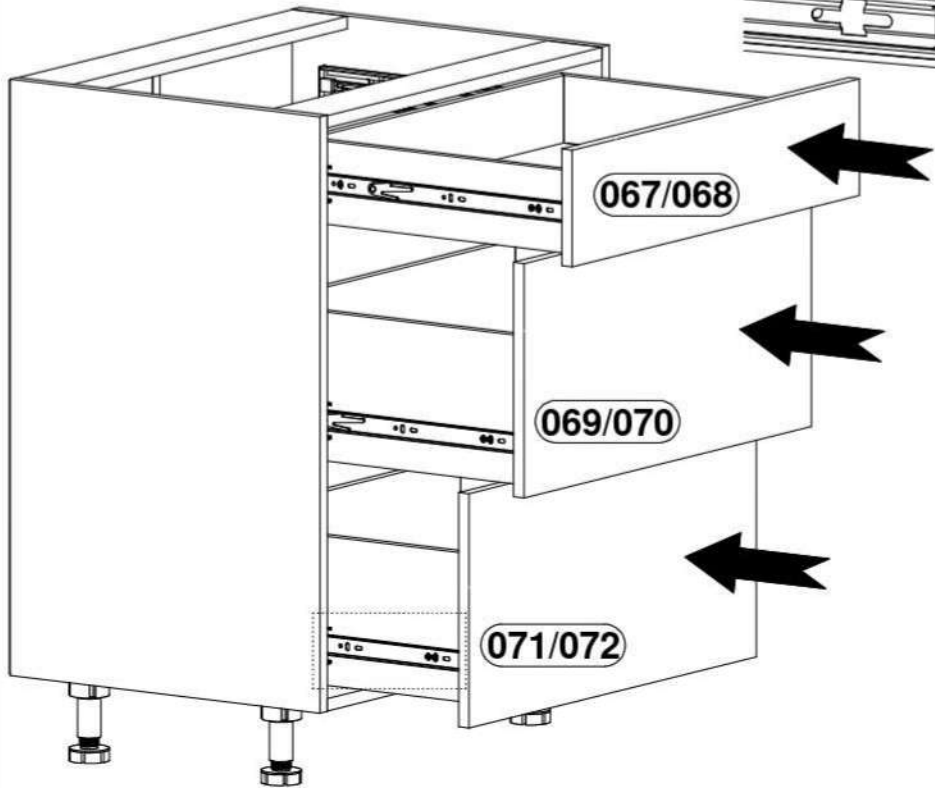
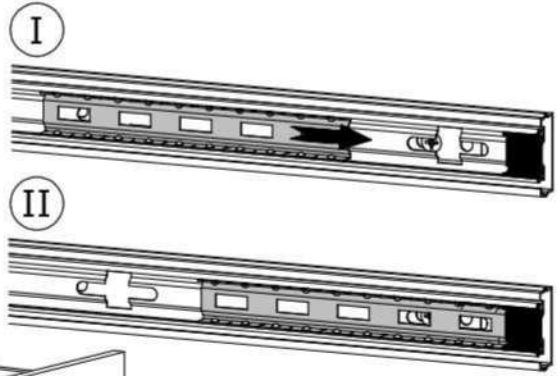
W1 x12



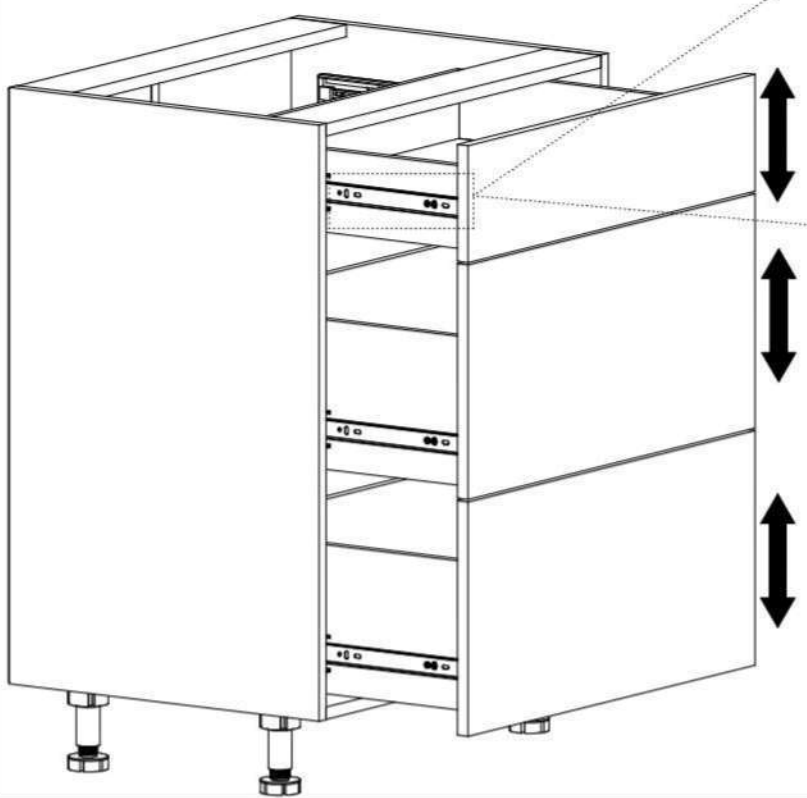
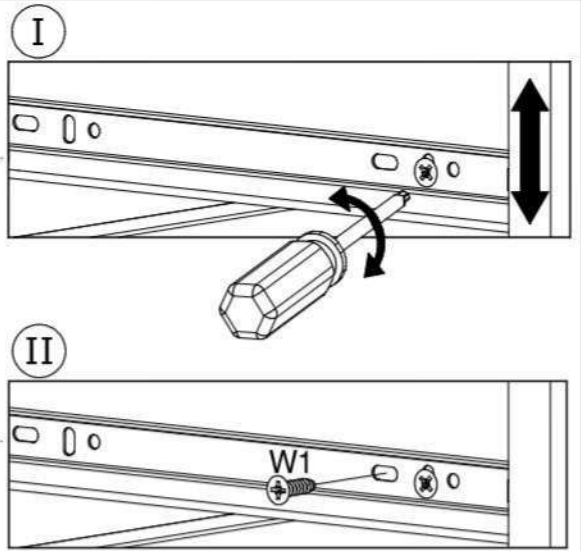
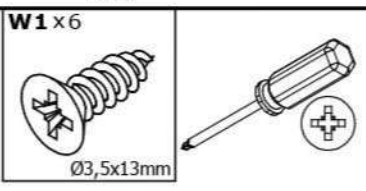
P17-b / P18-b



13

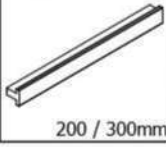


14



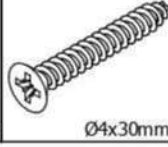
**B**

U18 / U19



200 / 300mm

W5

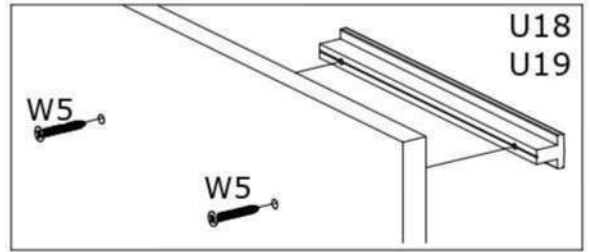
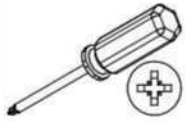


Ø4x30mm

Y1



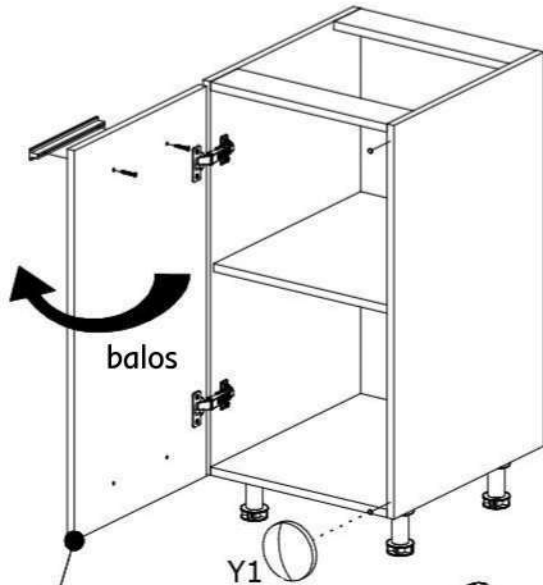
Ø8x1,5mm



U18  
U19

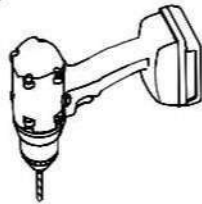
W5

W5

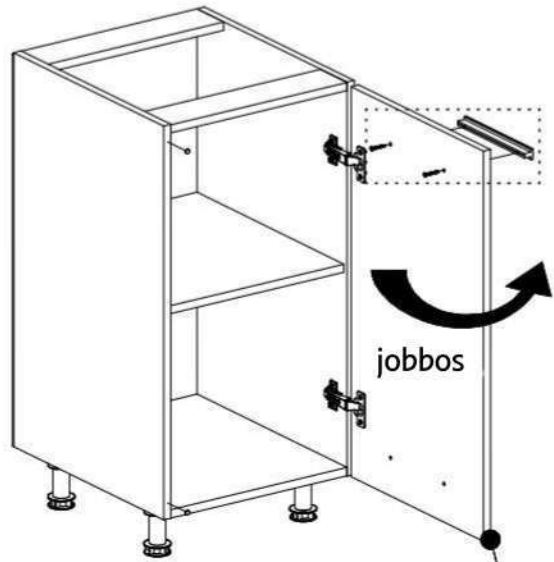


balos

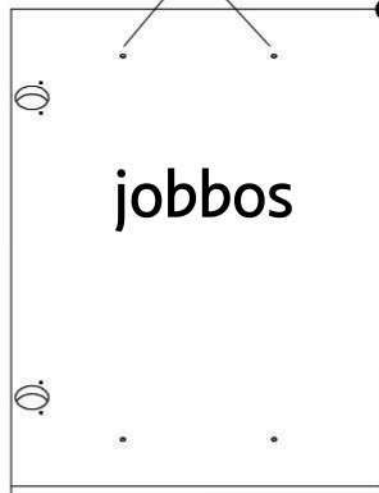
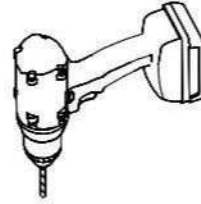
Y1



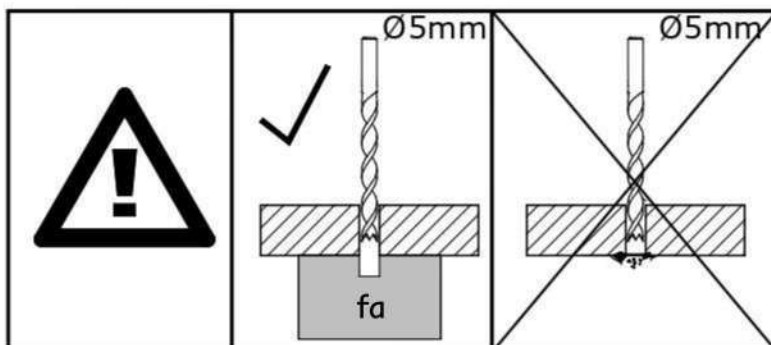
balos



jobbos



jobbos

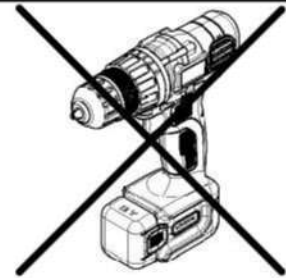
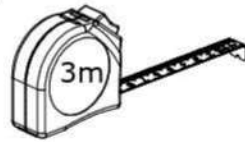
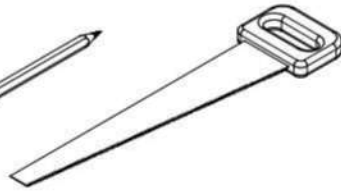
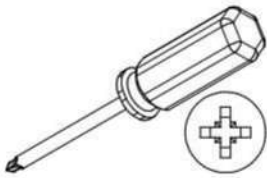


Ø5mm

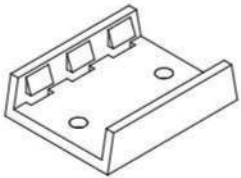
Ø5mm

fa



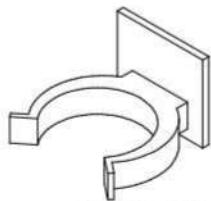


**L6-a**x8



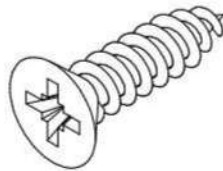
38x30x10mm

**L6-b**x8

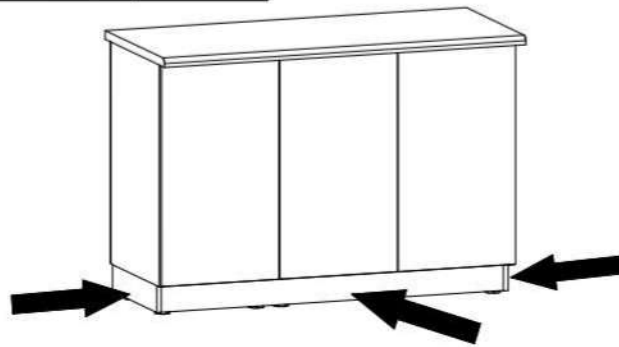
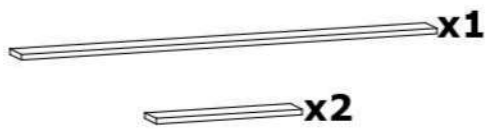


35x32x25mm

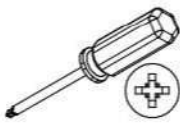
**W2**x16



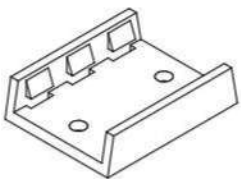
Ø3,5x16mm



**C1**

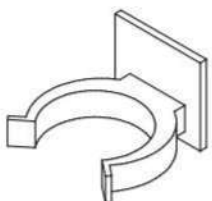


**L6-a**x4



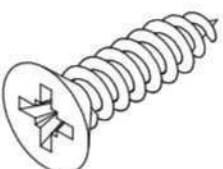
38x30x10mm

**L6-b**x4

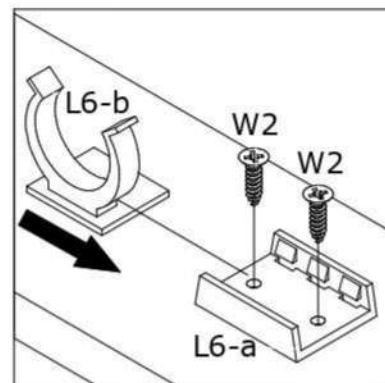
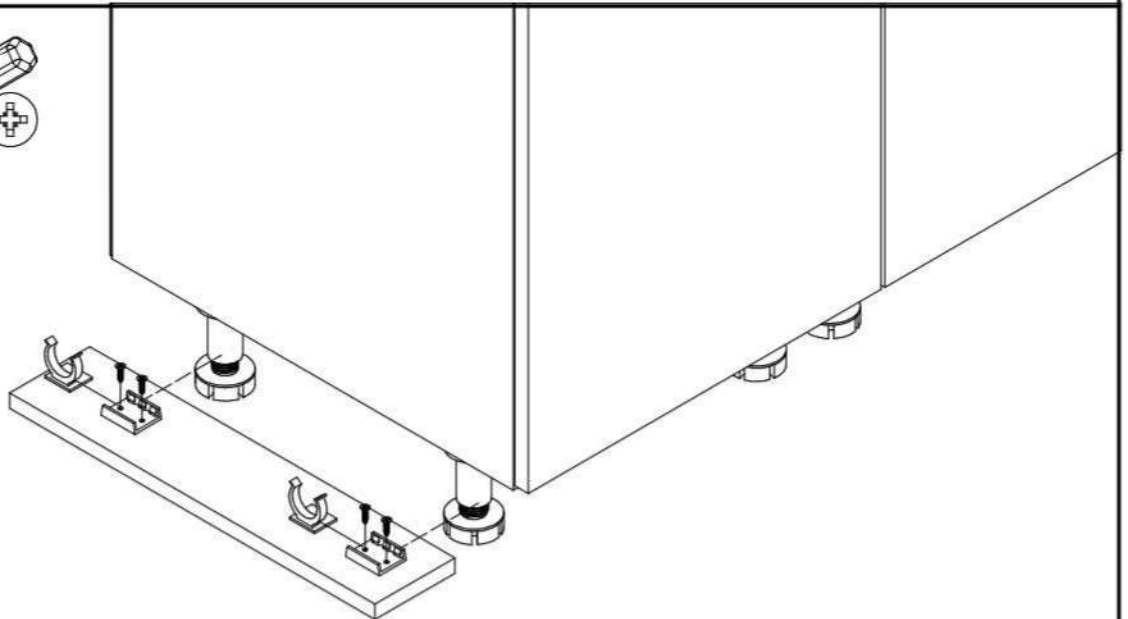


35x32x25mm

**W2**x8

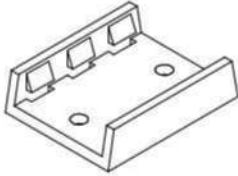


Ø3,5x16mm



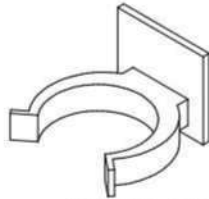
**C2**

**L6-a x 4**



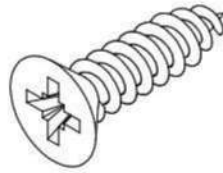
38x30x10mm

**L6-b x 4**

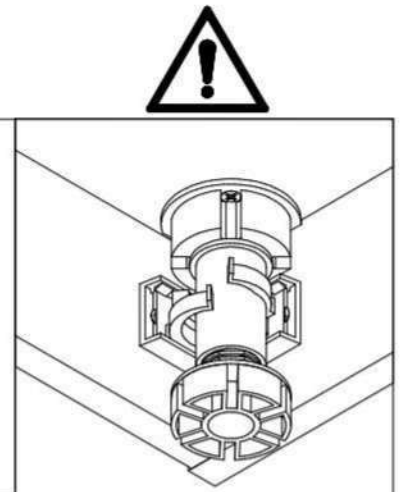
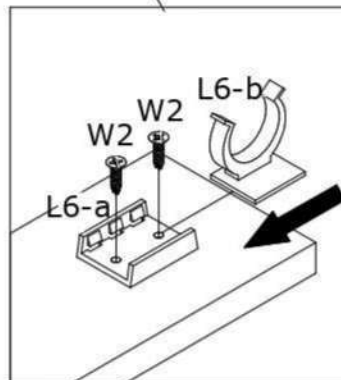
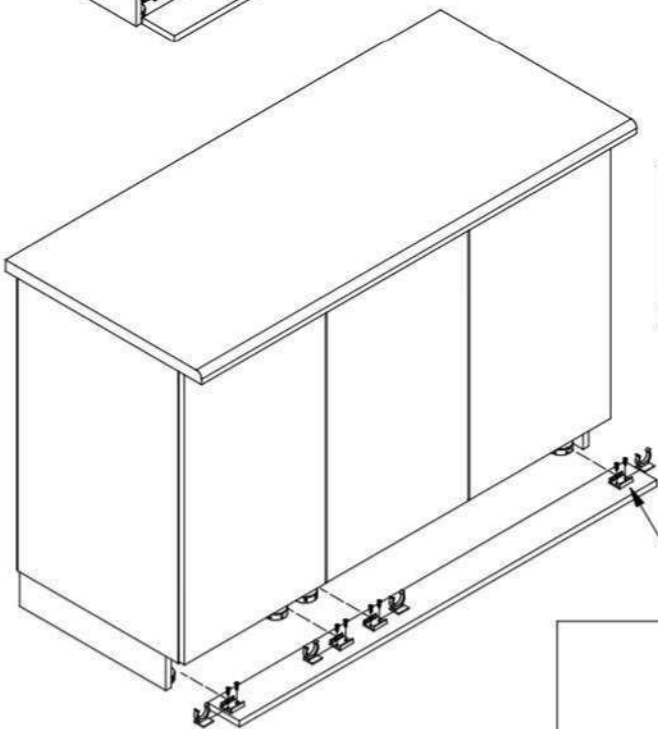
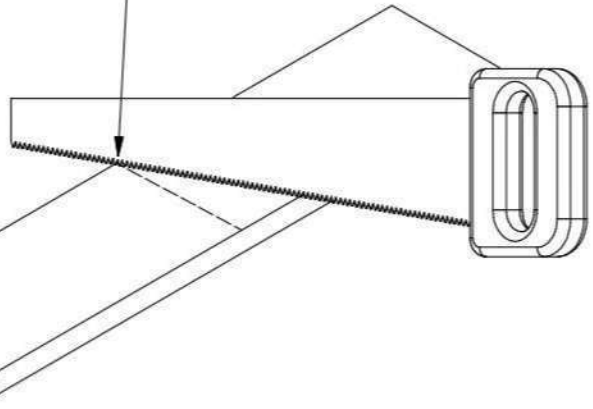
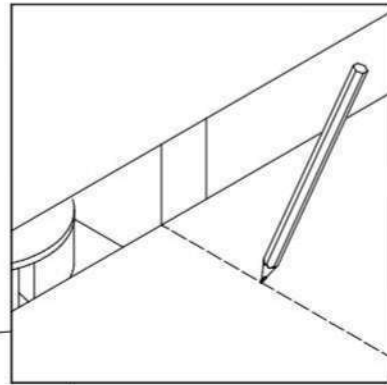
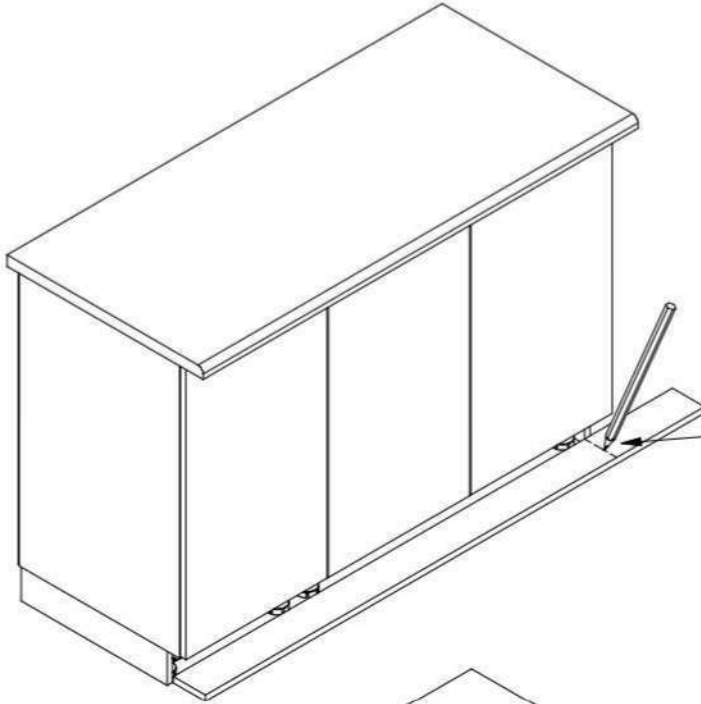
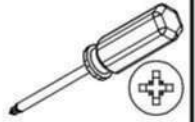


35x32x25mm

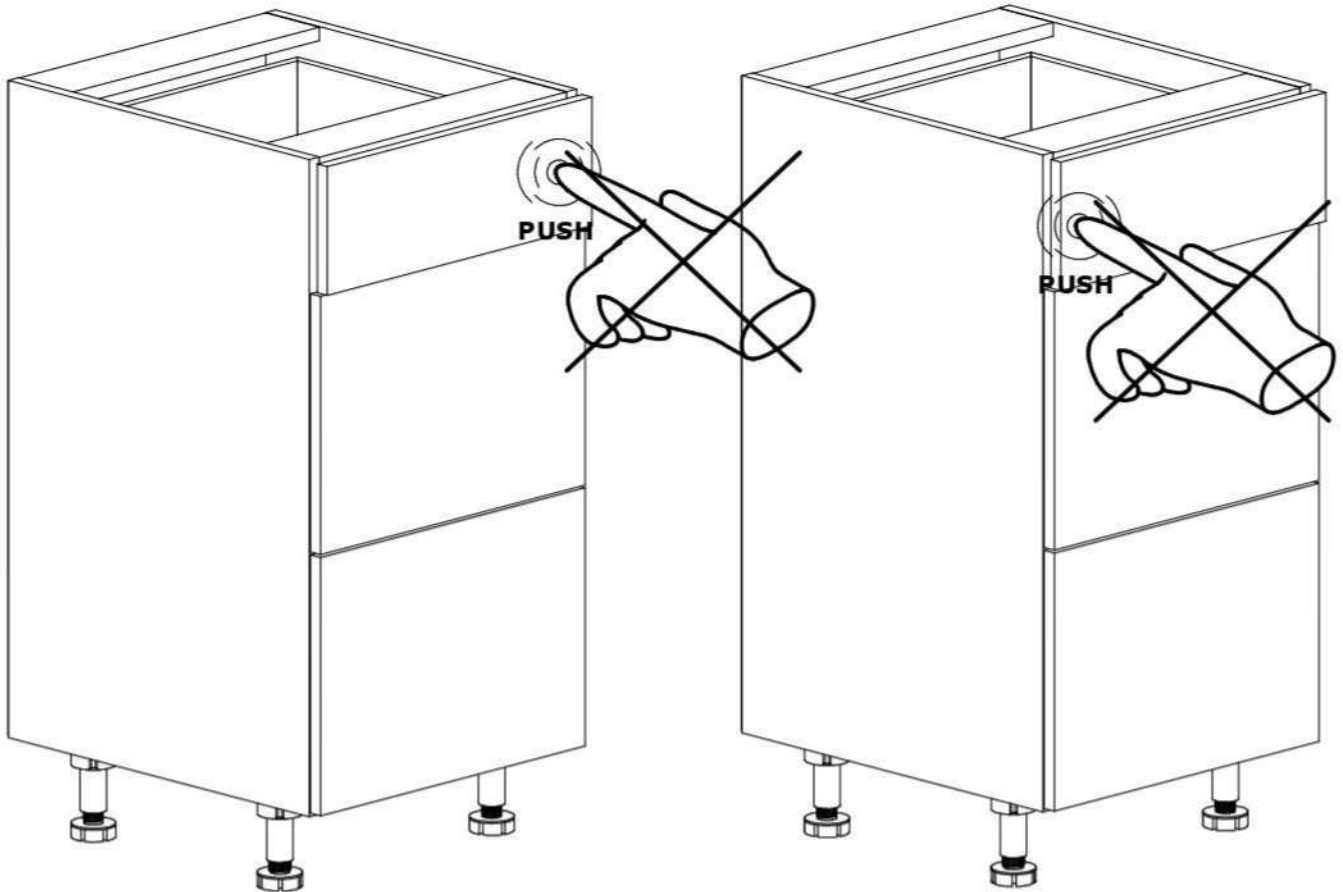
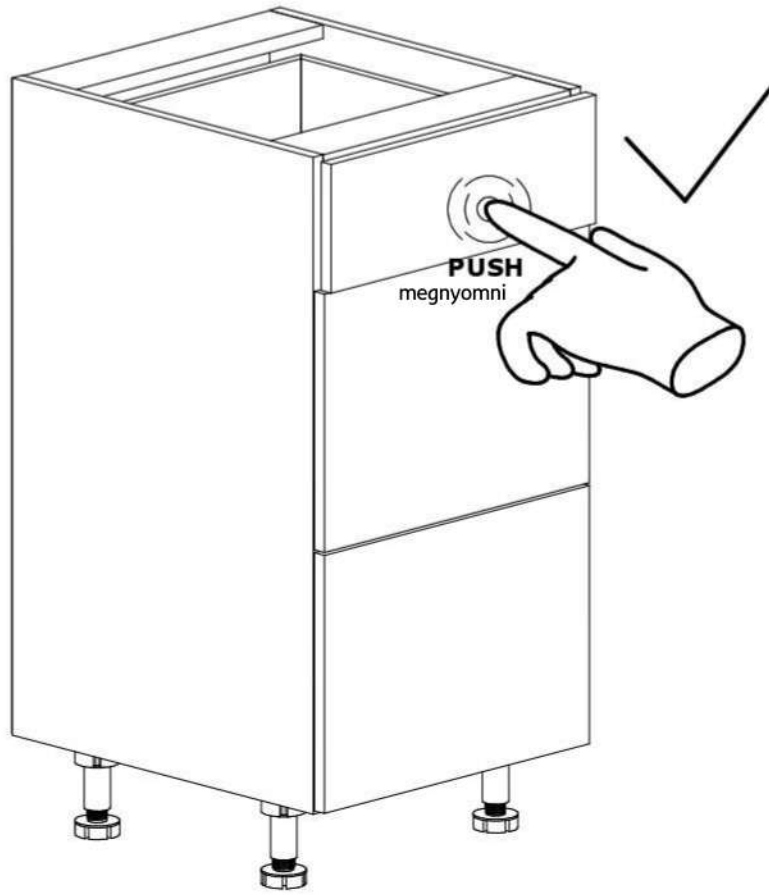
**W2 x 8**



Ø3,5x16mm

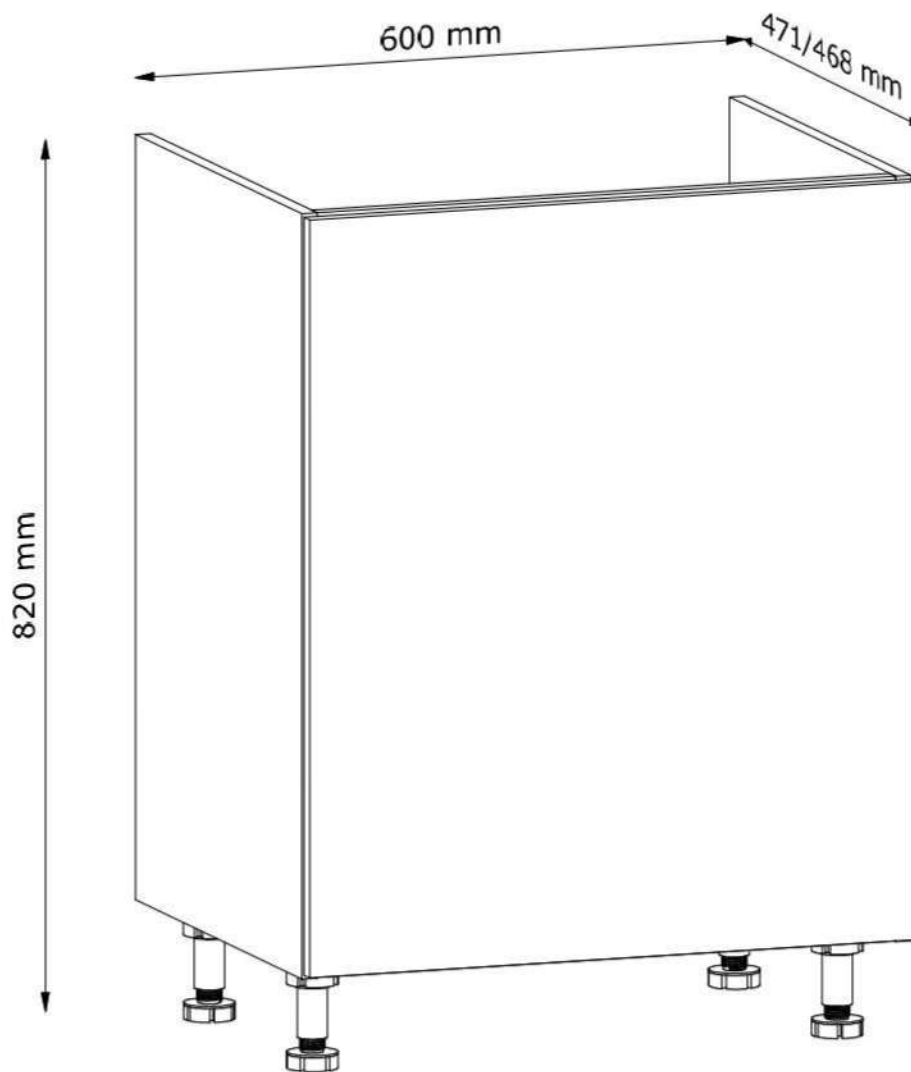


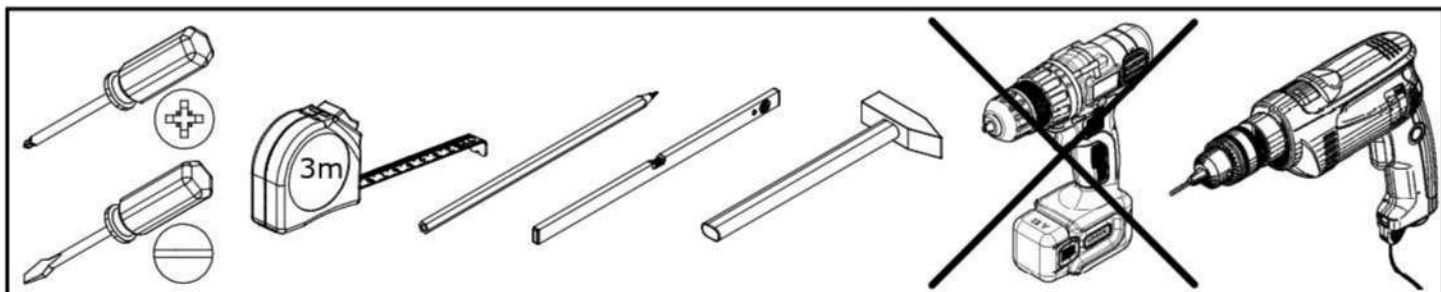
**D**

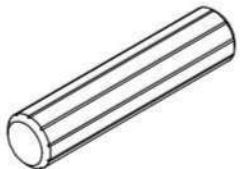

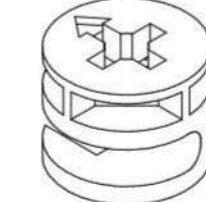

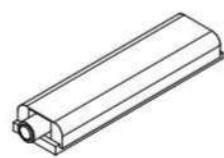
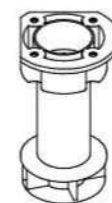

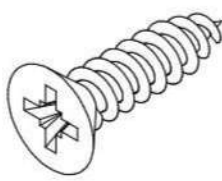
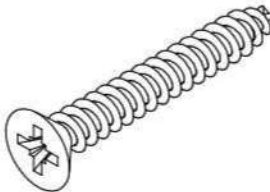

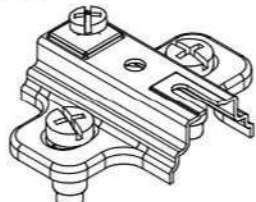
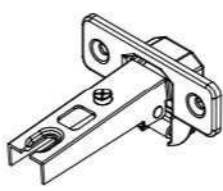


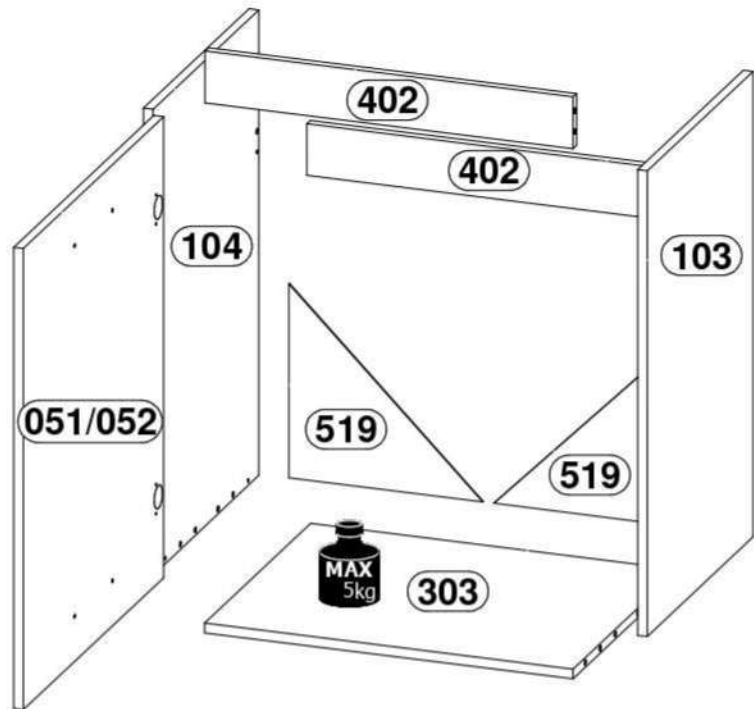
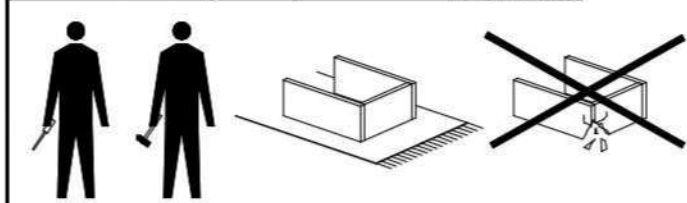
LANGEN

D60Z





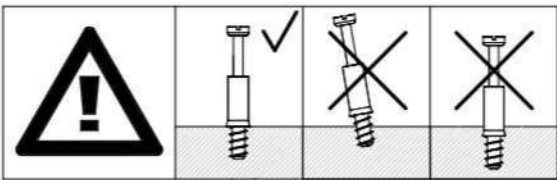
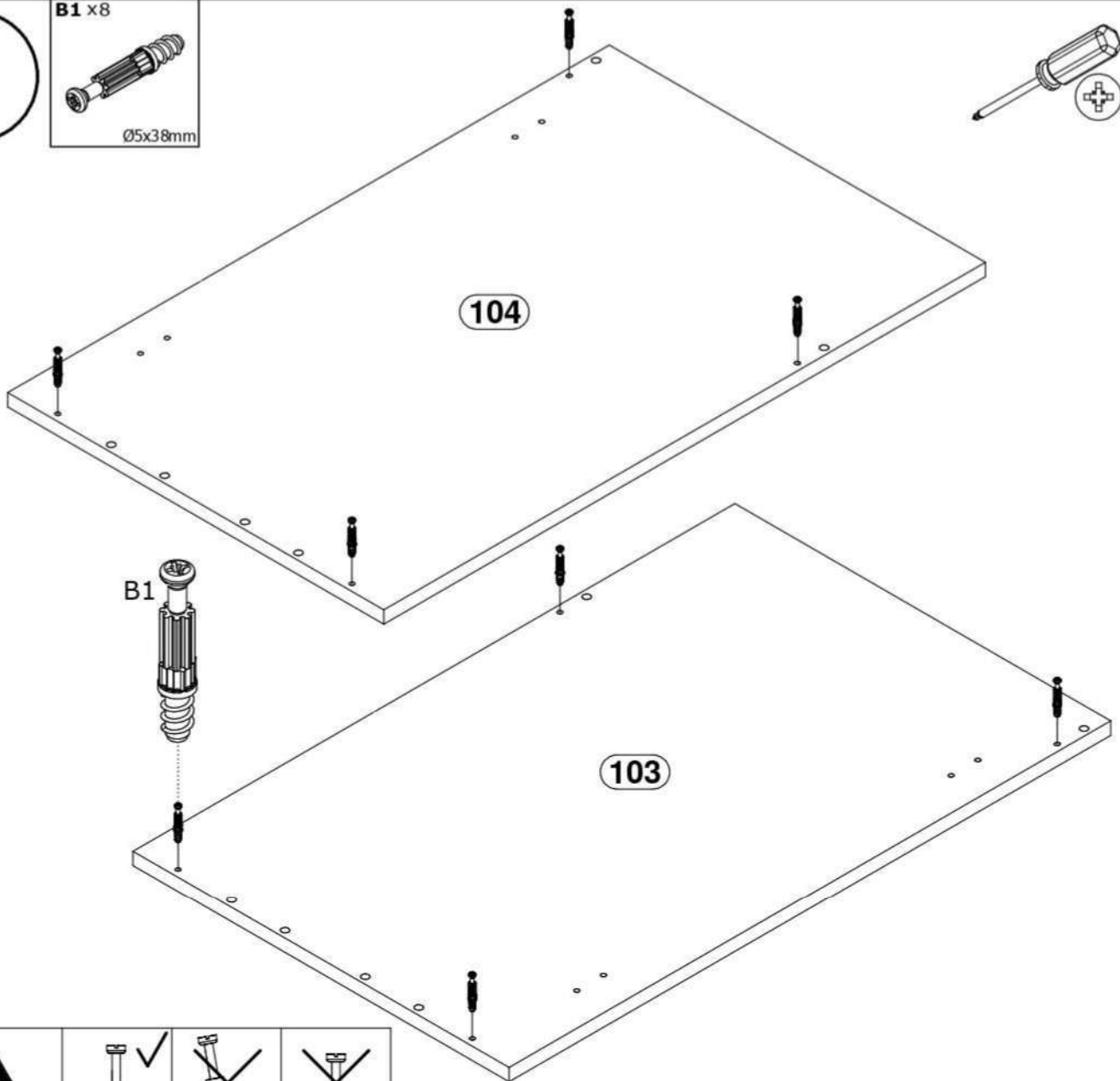
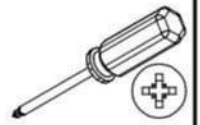
<b>A1 x12</b>  $\varnothing 8 \times 35 \text{mm}$	<b>B1 x8</b>  $\varnothing 5 \times 38 \text{mm}$	<b>C1 x8</b>  $\varnothing 15 \times 12 \text{mm}$	<b>G1 x12</b>  26mm	<b>I20 x1</b>  $83 \times 21 \times 11 \text{mm}$
<b>L1 x4</b>  $\varnothing 50 \times 95 \text{mm}$	<b>U19 x1</b>  300mm	<b>W2 x22</b>  $\varnothing 3,5 \times 16 \text{mm}$	<b>W5 x2</b>  $\varnothing 4 \times 30 \text{mm}$	<b>Y1 x2</b>  $\varnothing 8 \times 1,5 \text{mm}$
<b>Z1 x2</b>  $50 \times 40, H=2$	<b>Z3 x2</b>  $\varnothing 35, ZK0$			



KÓD	L[mm]	W[mm]	H[mm]		csomag
051/052	713	596	15/18	1	2/2
103	720	450	15	1	1/2
104	720	450	15	1	1/2
303	570	450	15	1	1/2
402	570	80	15	2	1/2
519	300	300	2,5	2	1/2

**1**

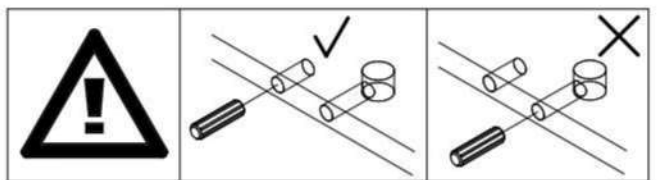
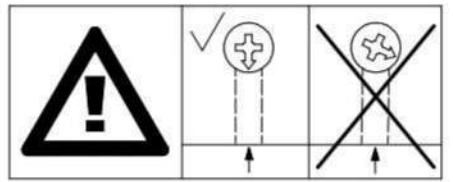
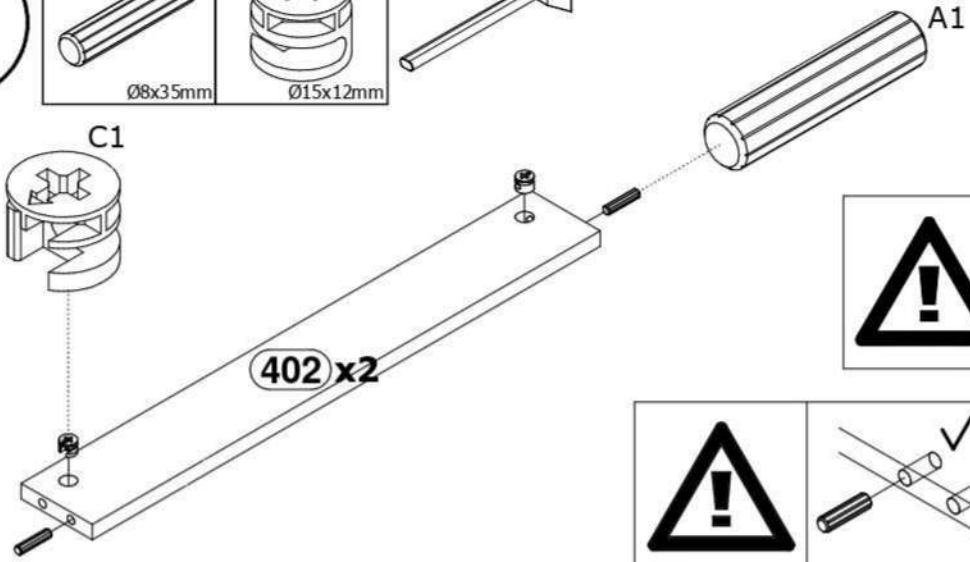
**B1 x8**  
  
Ø5x38mm



**2**

**A1 x4**  
  
Ø8x35mm

**C1 x4**  
  
Ø15x12mm



**3**

A1 x8



Ø8x35mm

C1 x4



Ø15x12mm

L1 x4

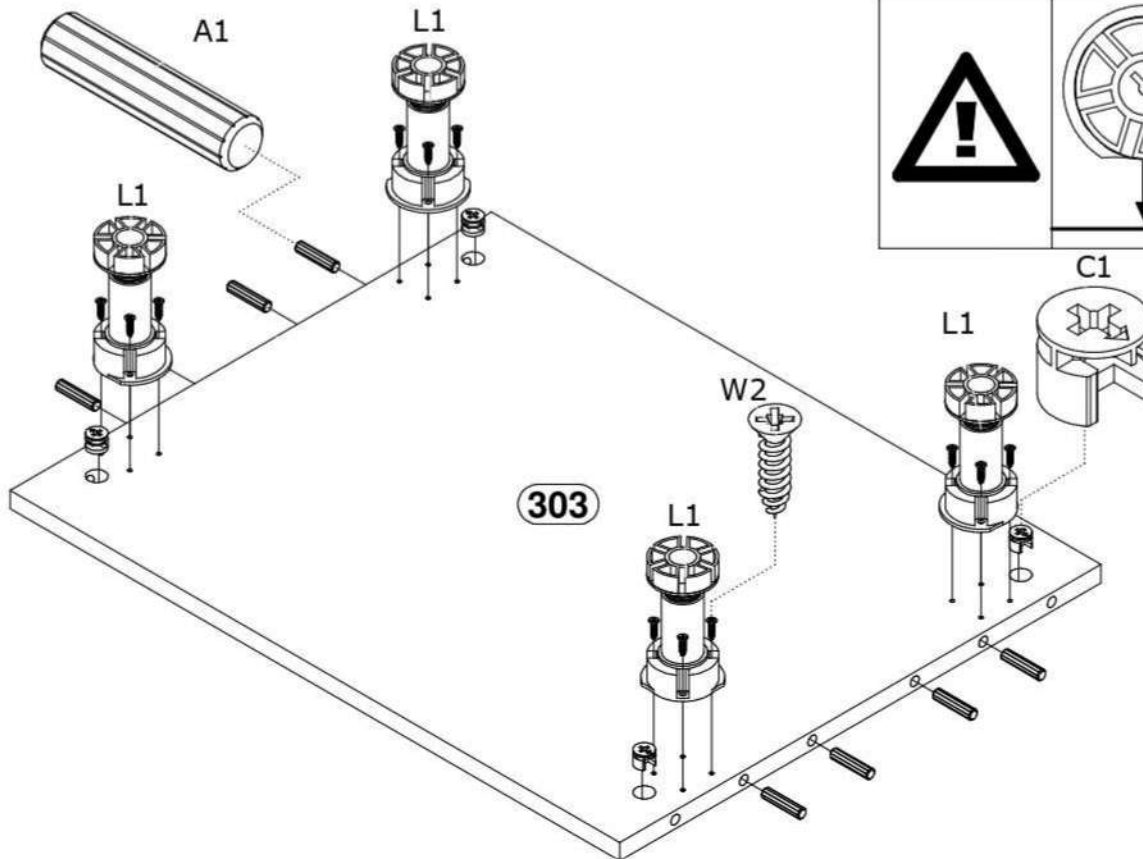
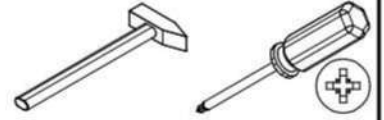


Ø50x95mm

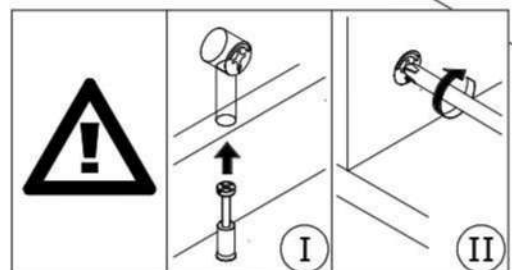
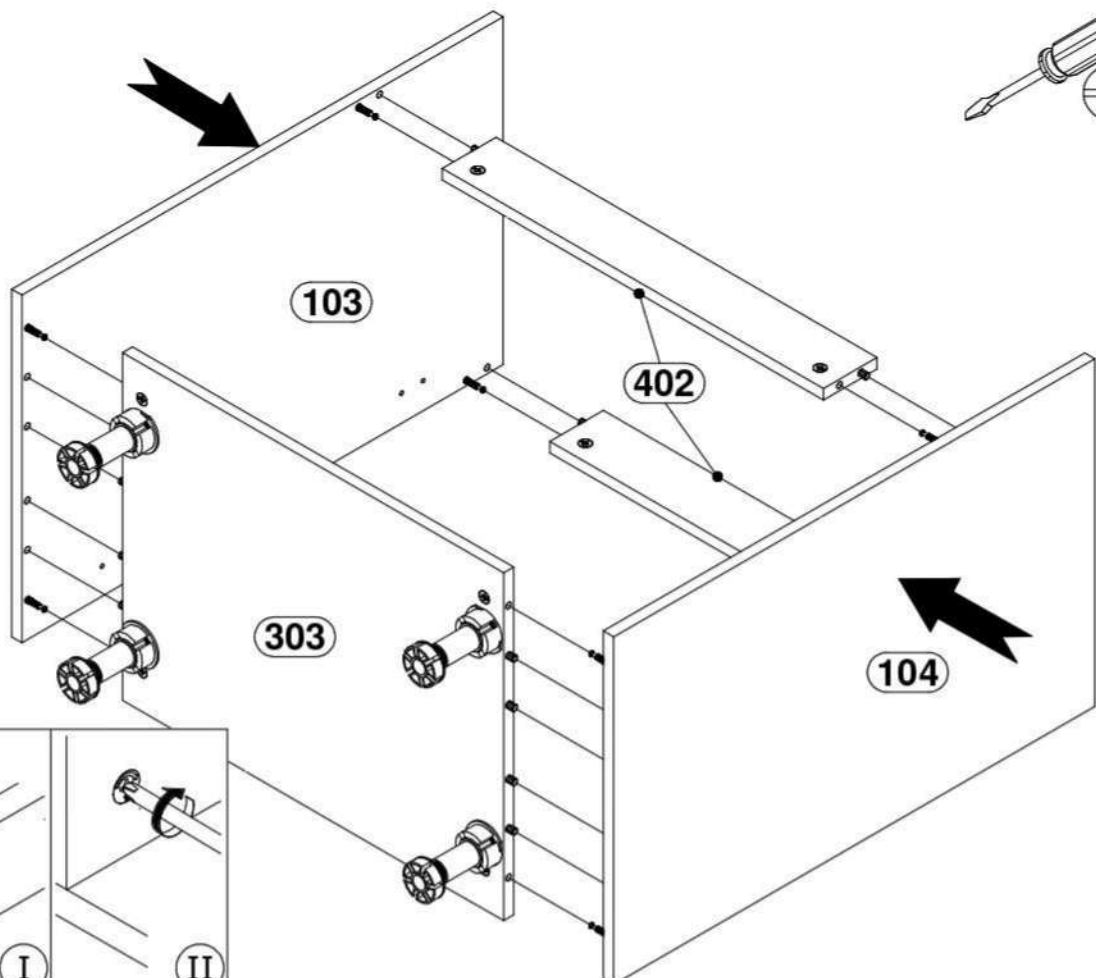
W2 x16



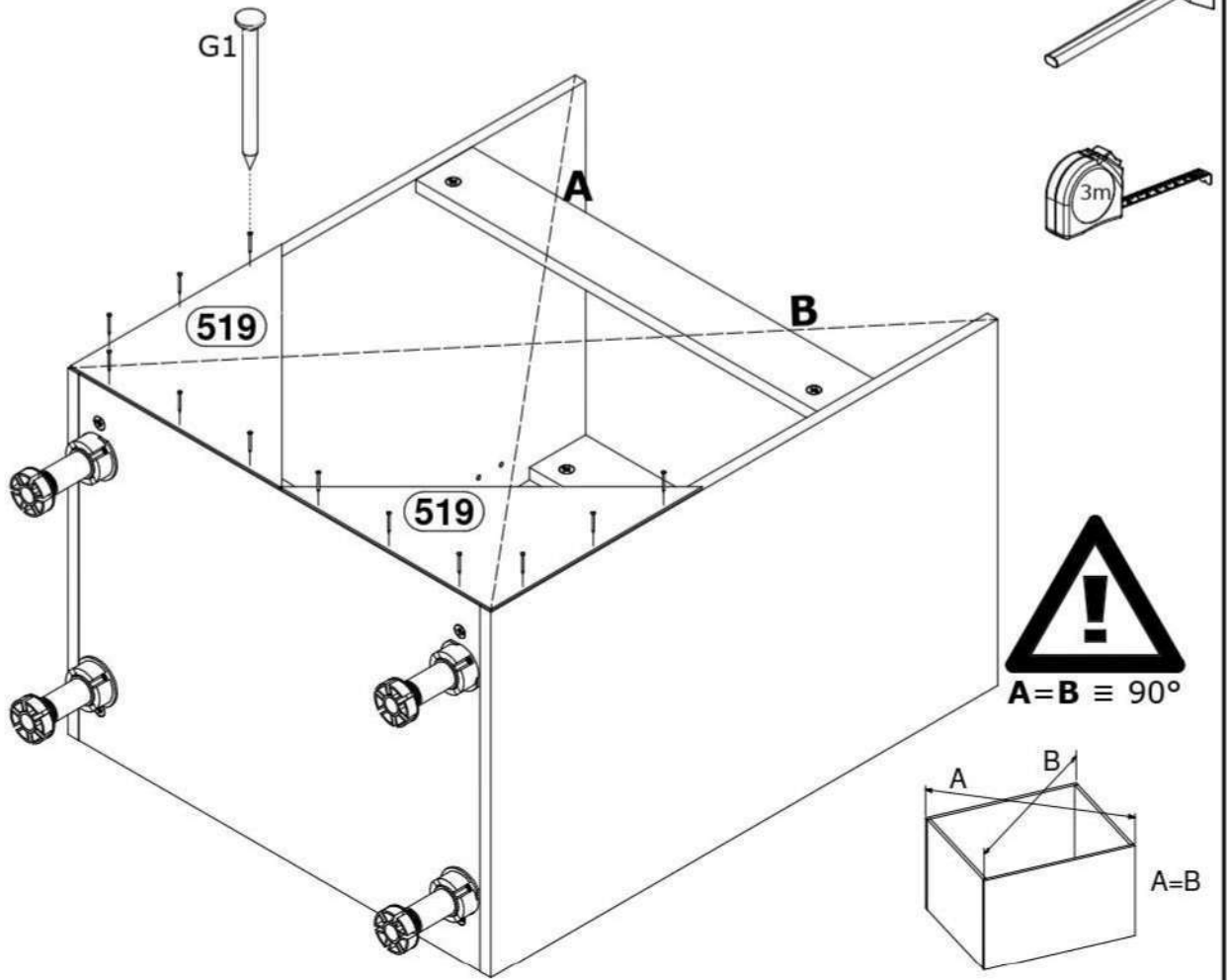
Ø3,5x16mm



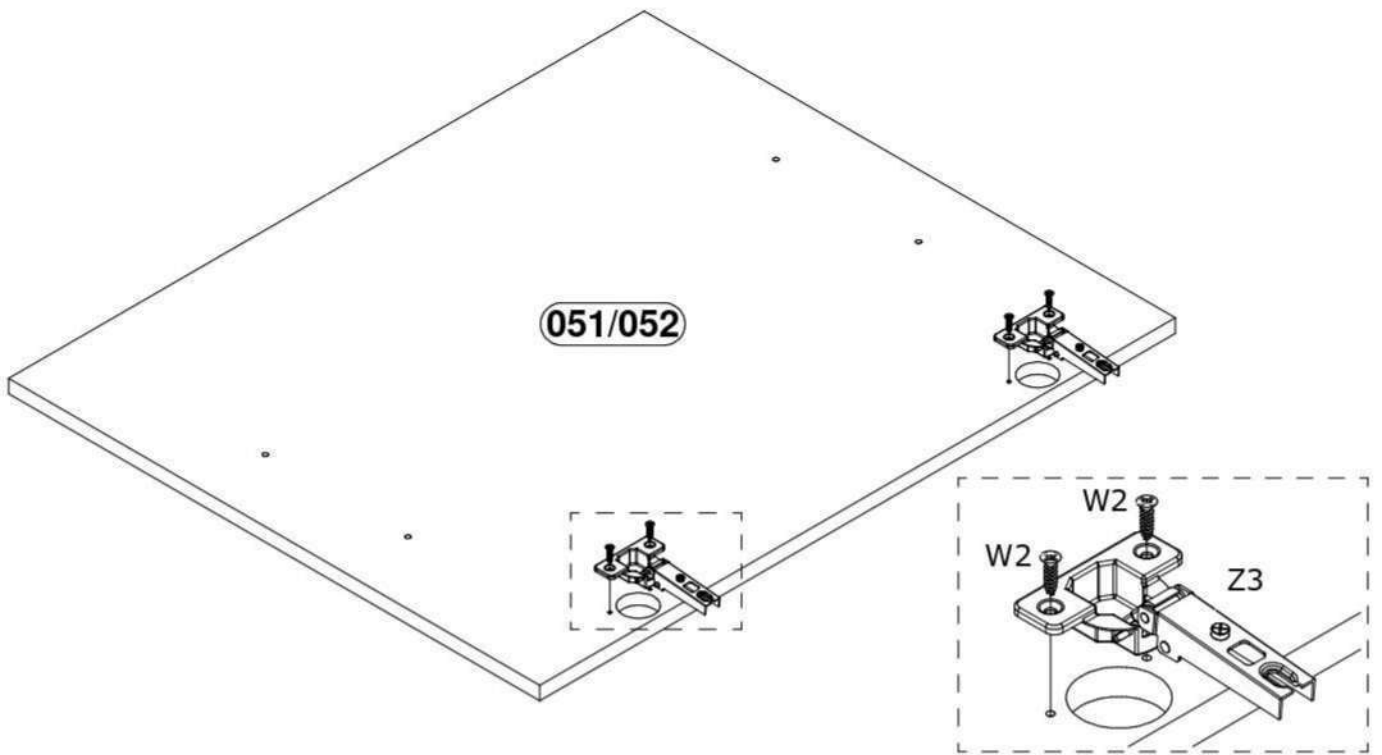
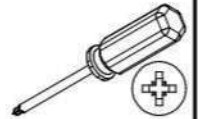
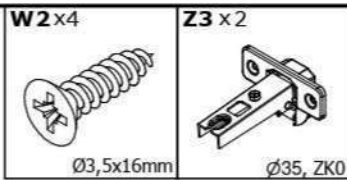
**4**



**5**

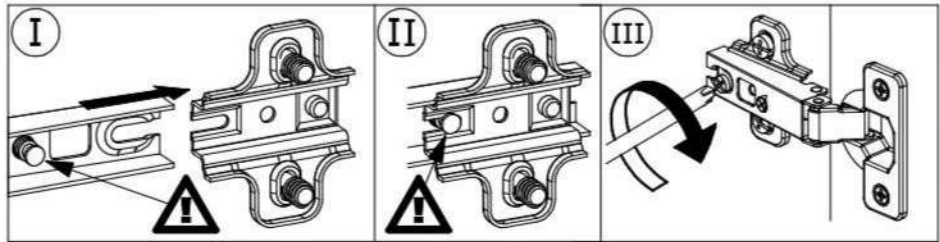
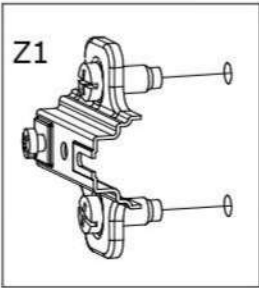
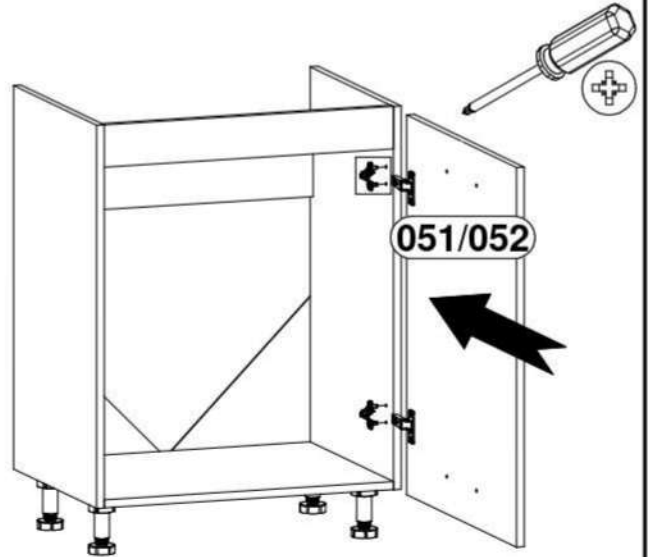
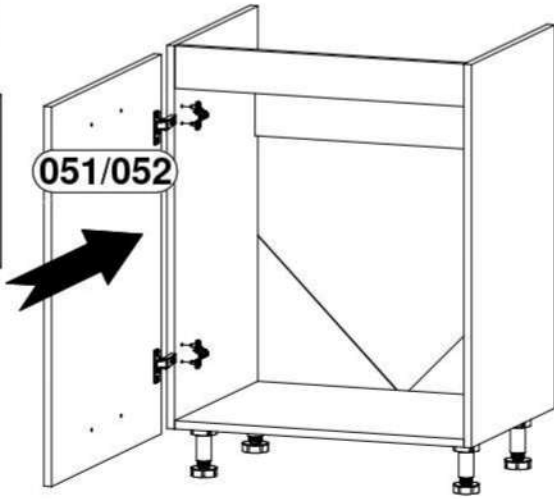


**6**

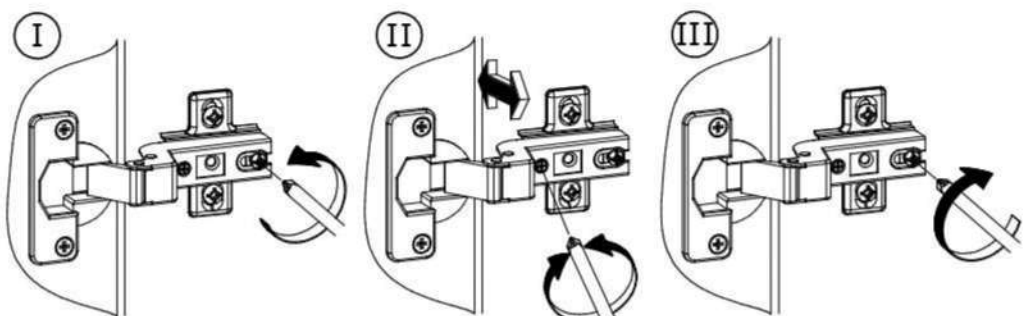
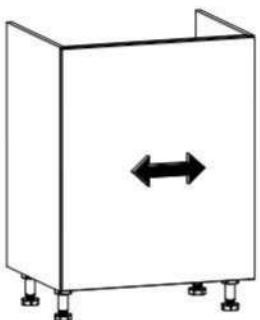
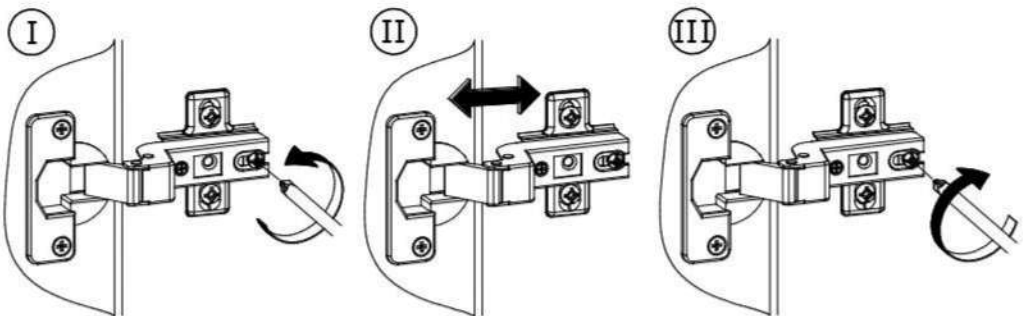
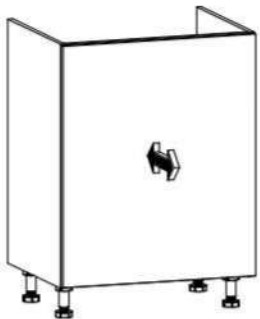
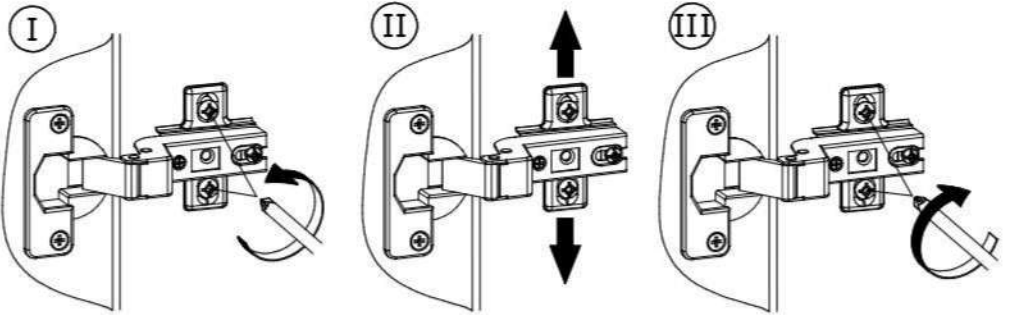
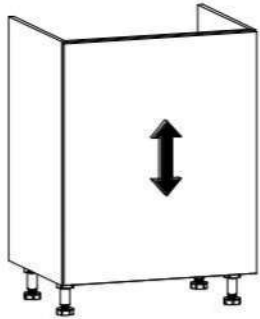




# 7



# 8



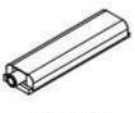
# ?

## A

## B

### A

I20x

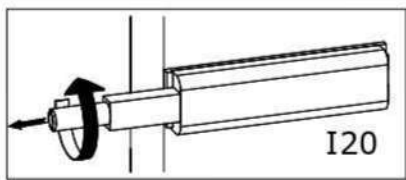


83x21x11mm

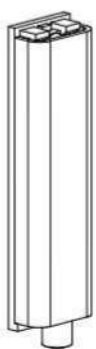
W2x



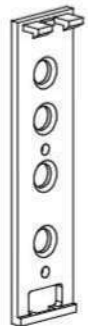
Ø3,5x16mm



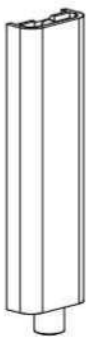
I20



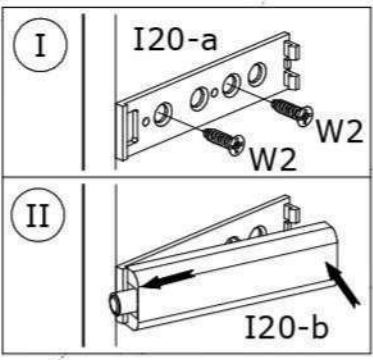
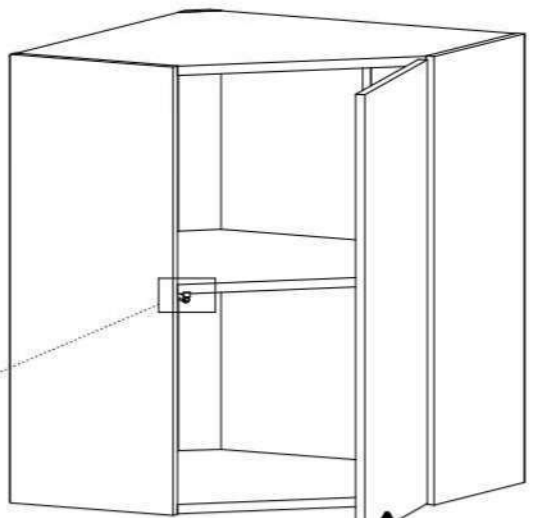
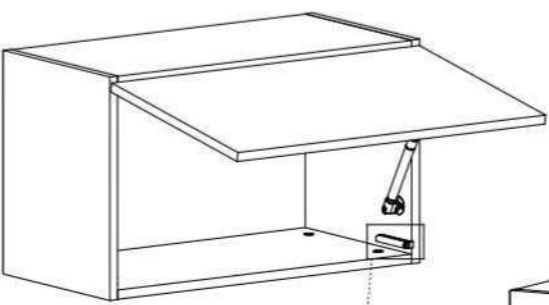
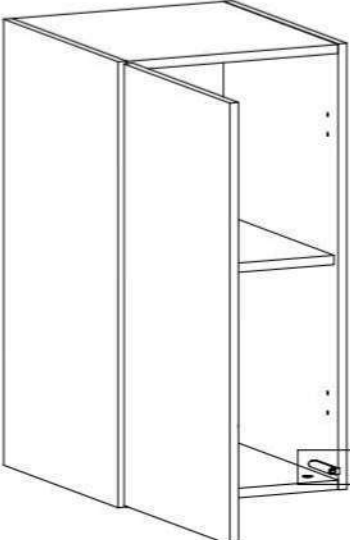
I20



I20-a



I20-b



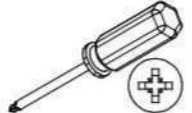
I

I20-a

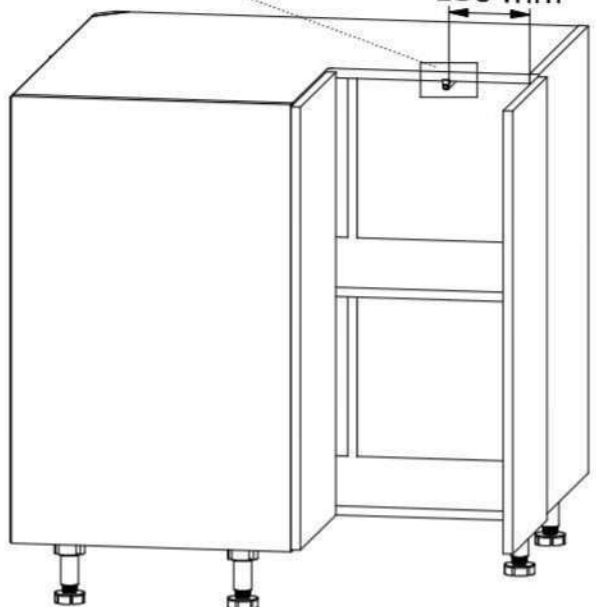
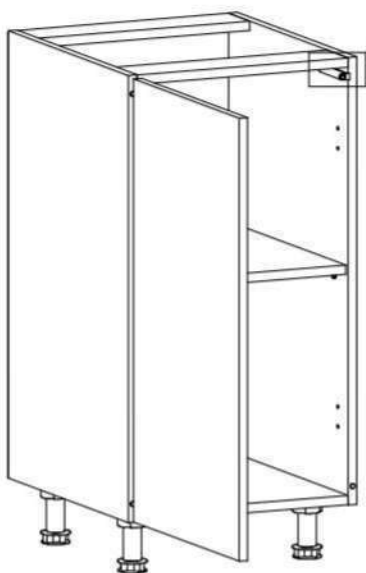
W2

II

I20-b



130 mm



**B**

U18 / U19



200 / 300mm

W5

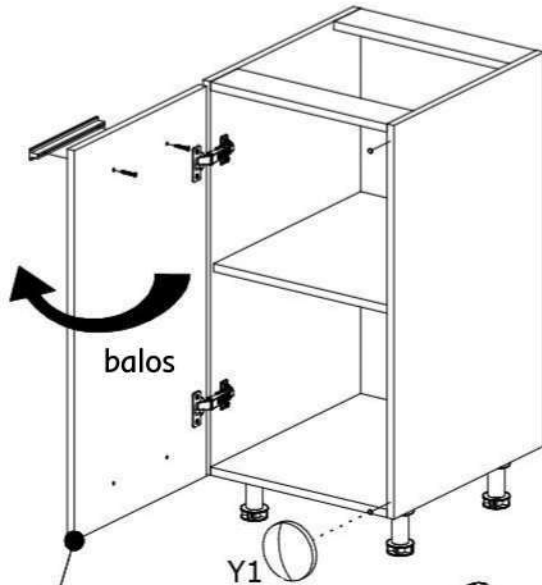
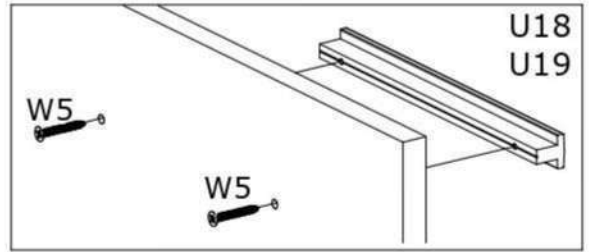
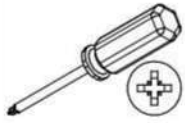


Ø4x30mm

Y1

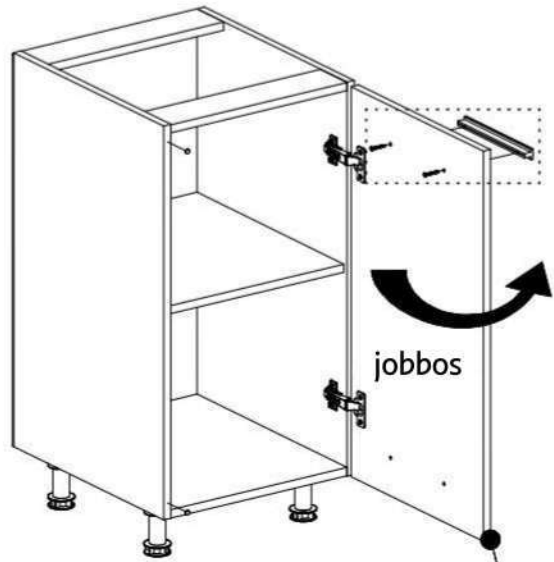
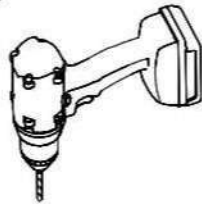


Ø8x1,5mm

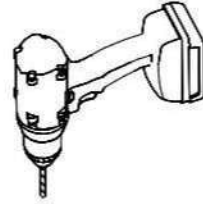


balos

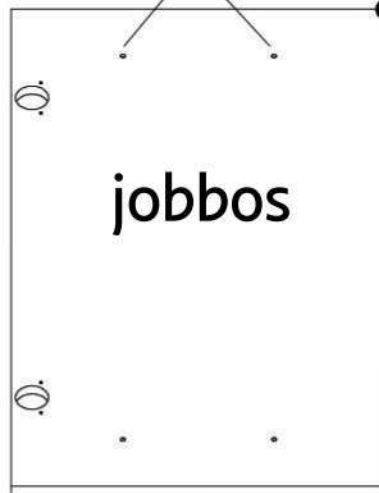
Y1



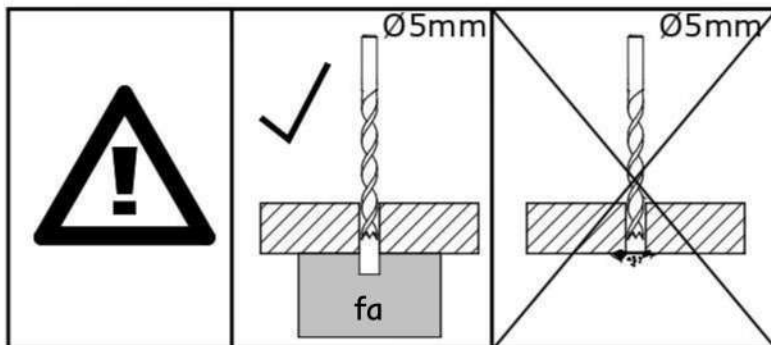
jobbos

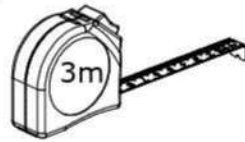
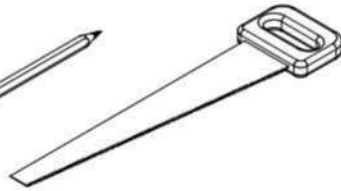
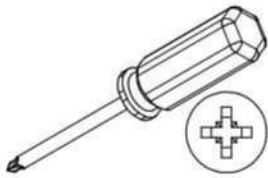


balos

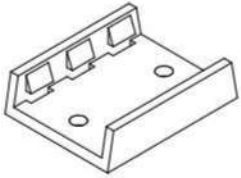


jobbos



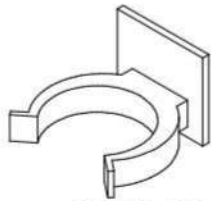


**L6-a**x8



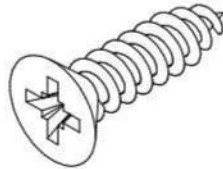
38x30x10mm

**L6-b**x8

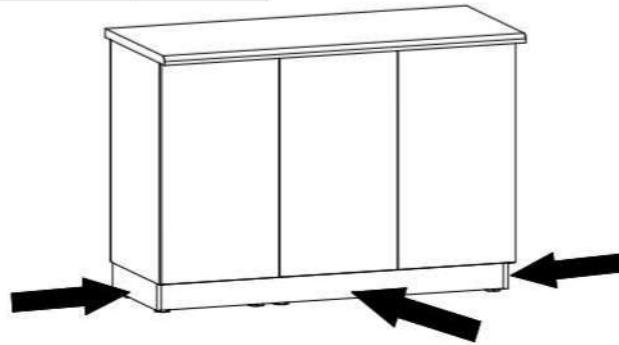
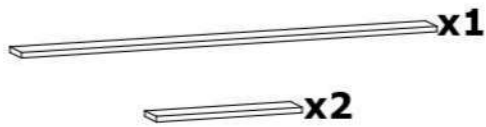


35x32x25mm

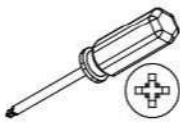
**W2**x16



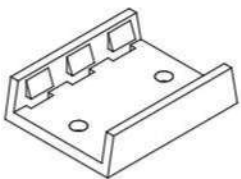
Ø3,5x16mm



**C1**

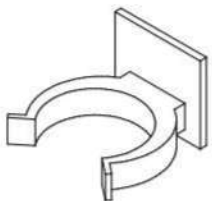


**L6-a**x4



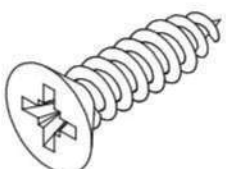
38x30x10mm

**L6-b**x4

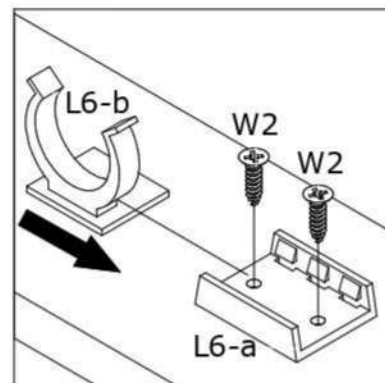
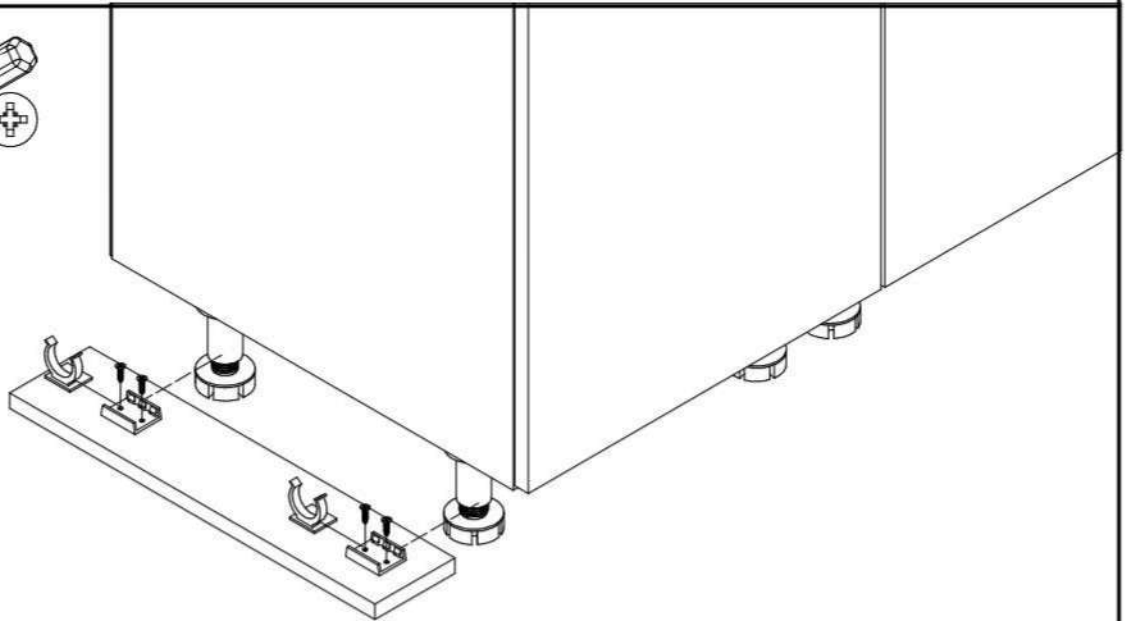


35x32x25mm

**W2**x8

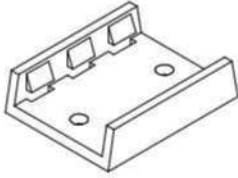


Ø3,5x16mm



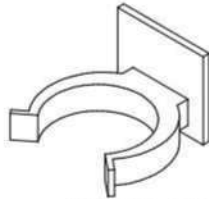
**C2**

**L6-a x 4**



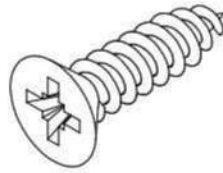
38x30x10mm

**L6-b x 4**

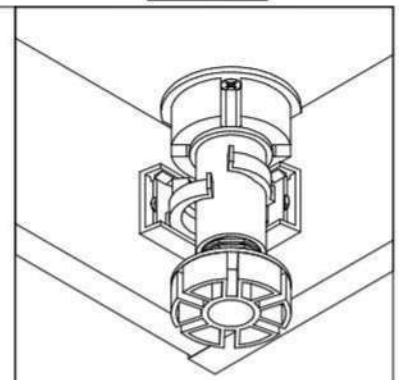
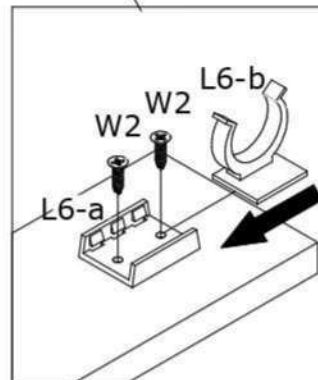
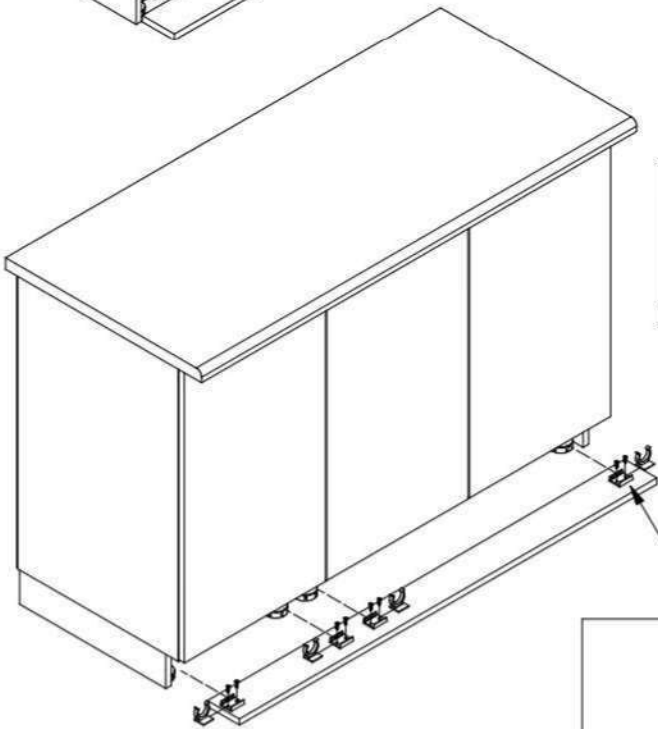
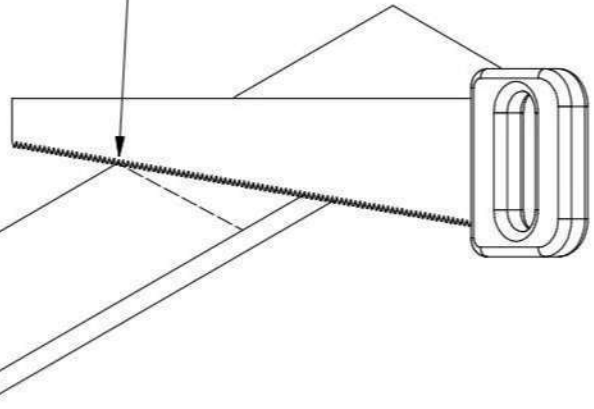
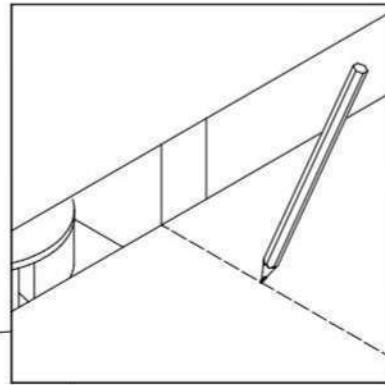
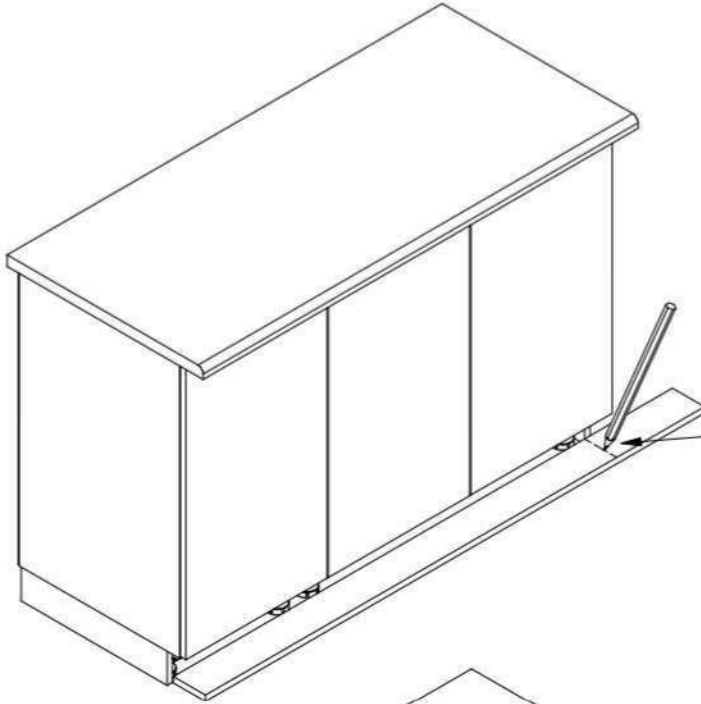
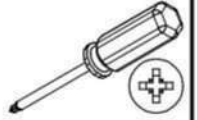


35x32x25mm

**W2 x 8**

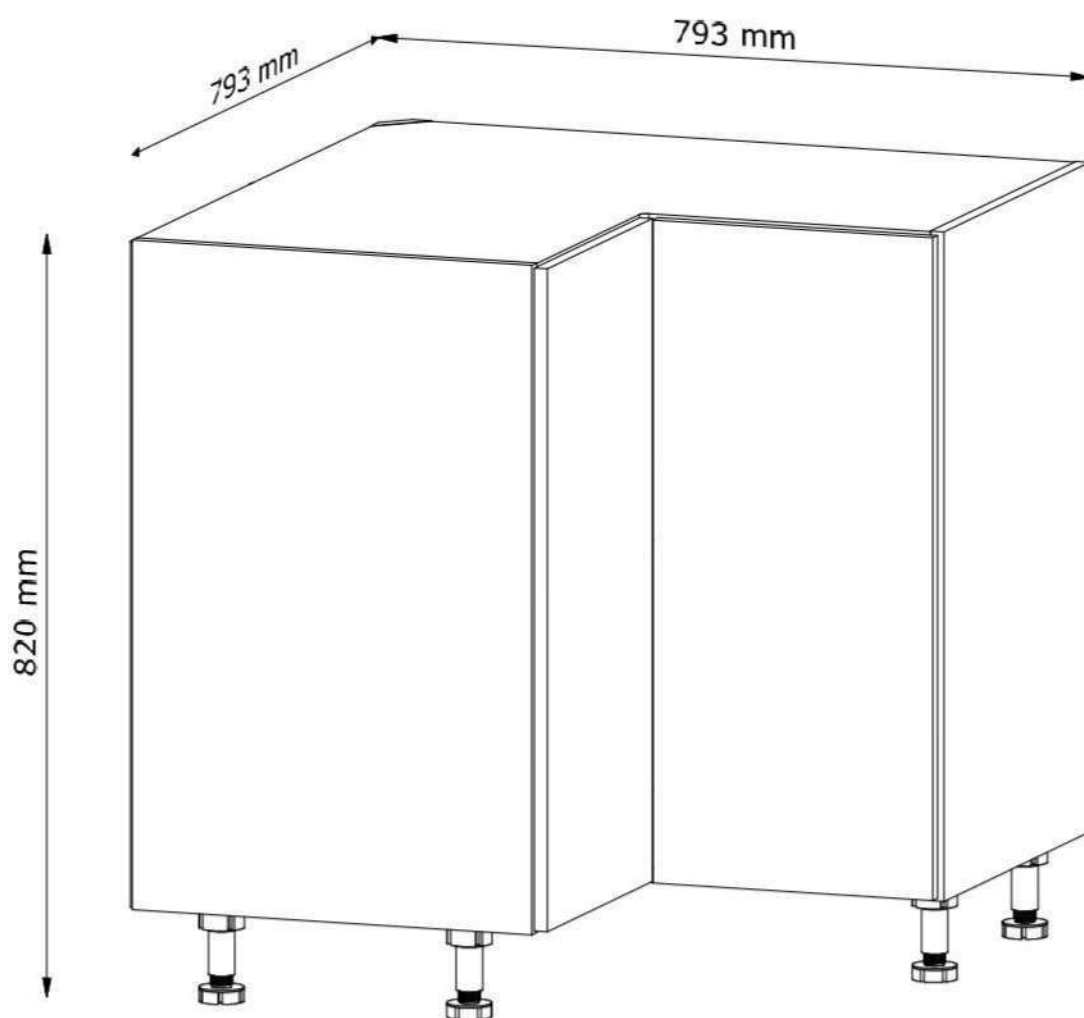


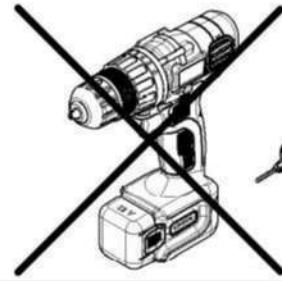
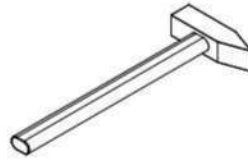
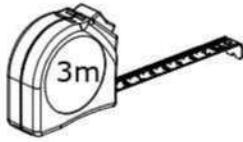
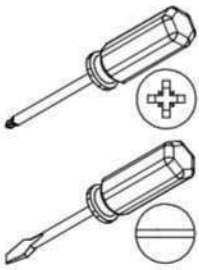
Ø3,5x16mm



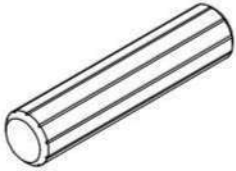
LANGEN

D90N





**A1** x24



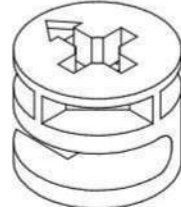
Ø8x35mm

**B1** x12



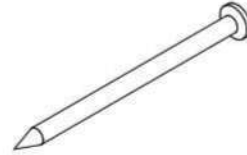
Ø5x38mm

**C1** x12



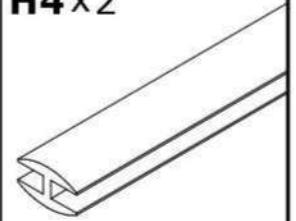
Ø15x12mm

**G1** x56



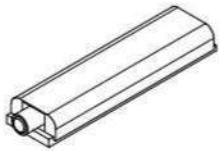
26mm

**H4** x2



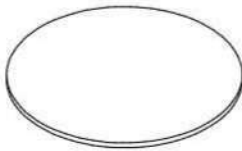
Ø715mm

**I20** x1



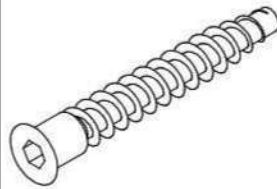
83x21x11mm

**J10** x 8



Ø21mm

**K1** x3



Ø6,4x50mm

**L1** x5



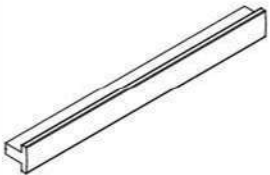
Ø50x95mm

**N2** x1



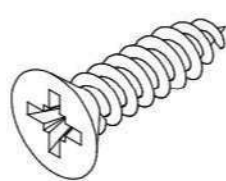
4mm HEX

**U18** x1



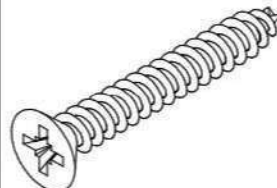
200mm

**W2** x30



Ø3,5x16mm

**W5** x2



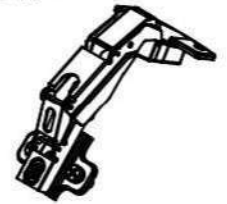
Ø4x30mm

**Y1** x4

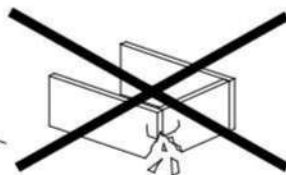
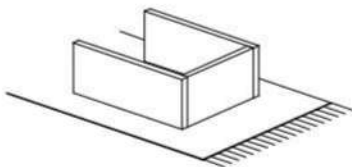


Ø8x1,5mm

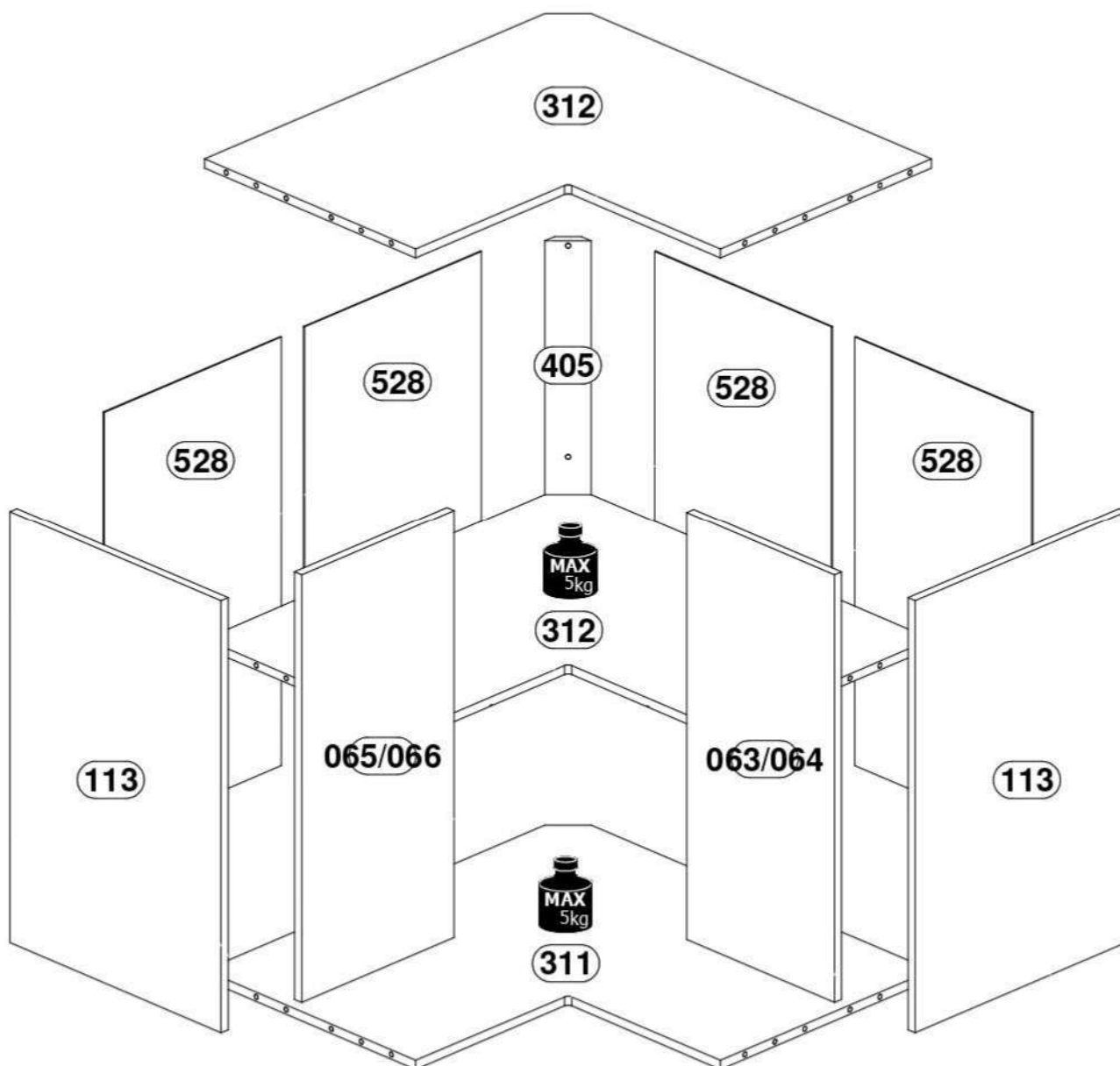
**Z8** x4



Ø35mm, 165°

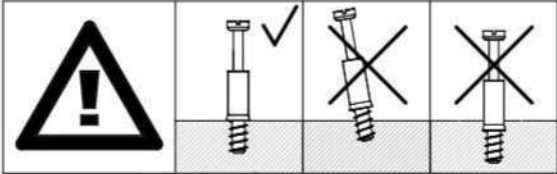
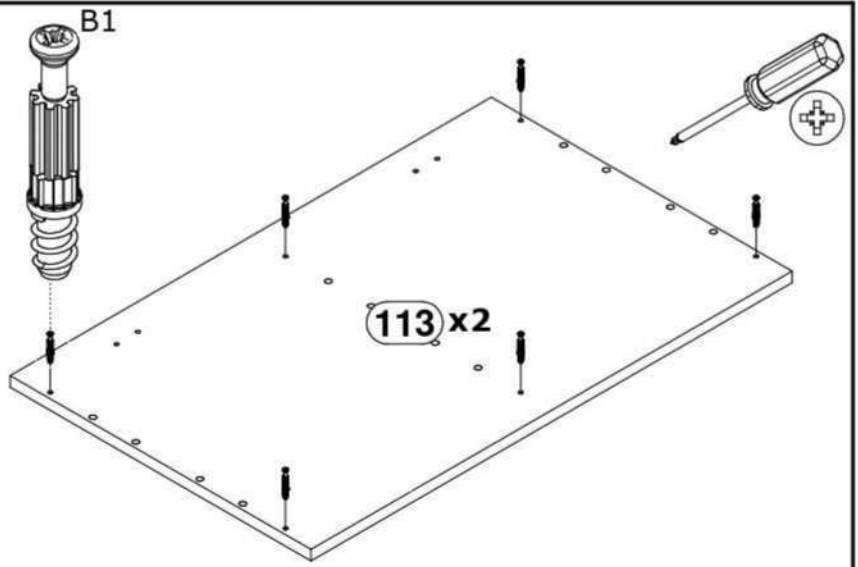


KÓD	L[mm]	W[mm]	M[mm]		csomag
063/064	713	315	15/18	1	3/3
065/066	713	325	15/18	1	3/3
113	720	450	15	2	2/3
311	775	775	15	1	1/3
312	775	775	15	2	1/3
405	720	70	15	1	1/3
528	716	377	2,5	4	2/3

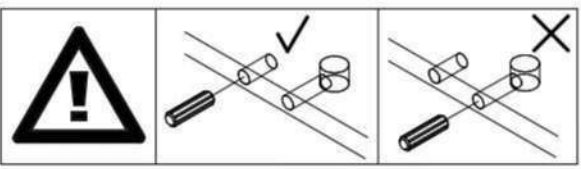
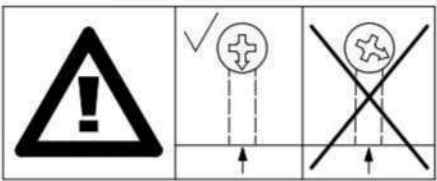
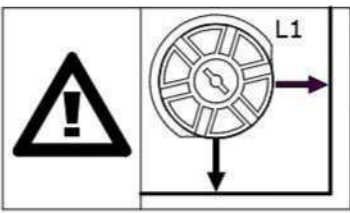
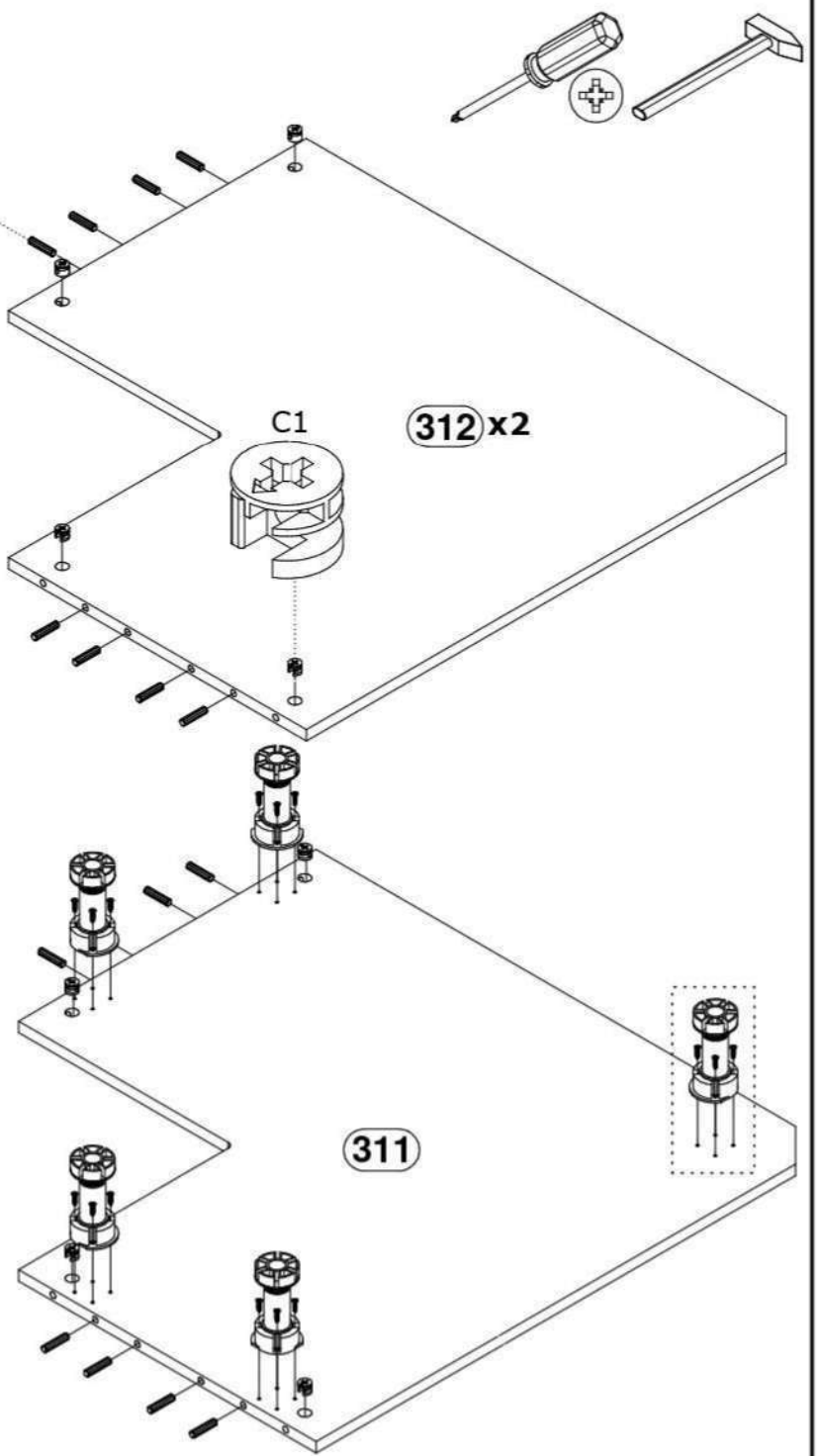
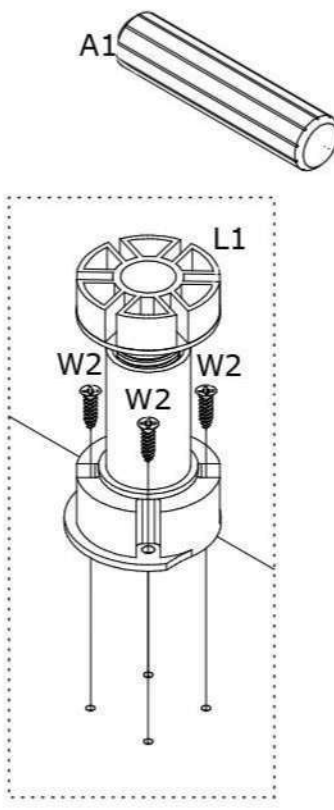


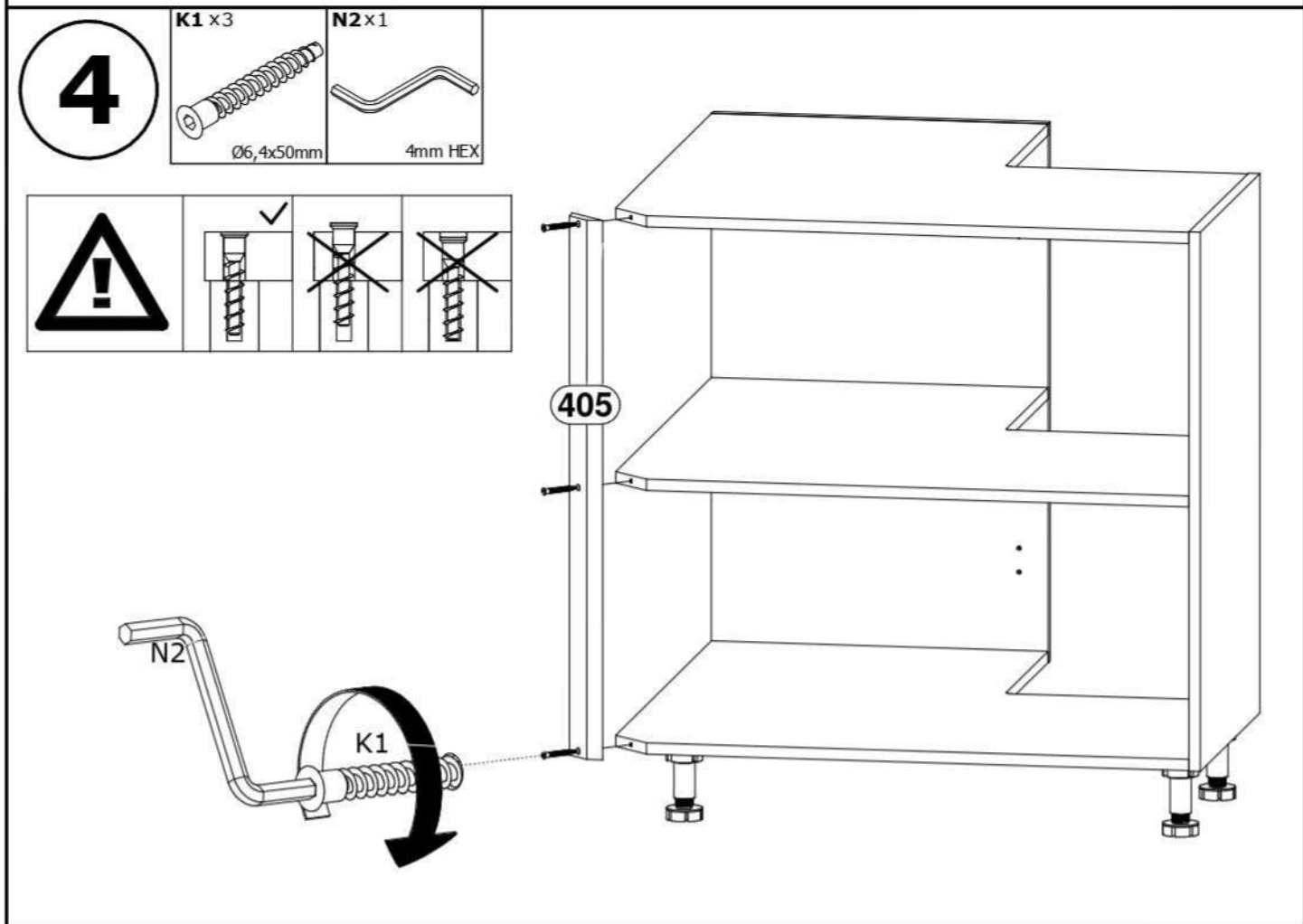
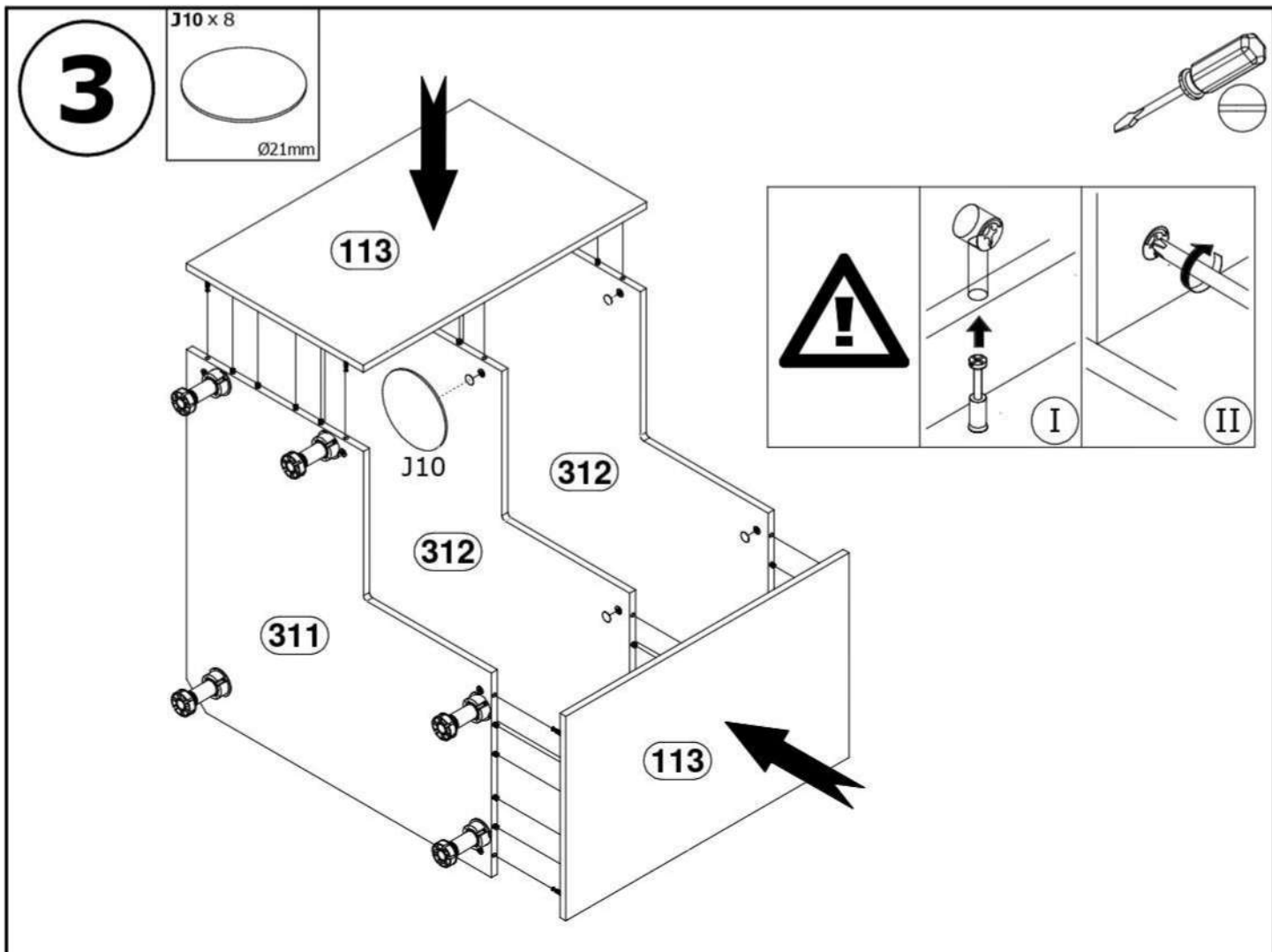


**1**



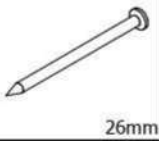
**2**



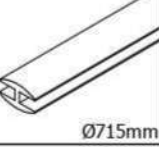


**5**

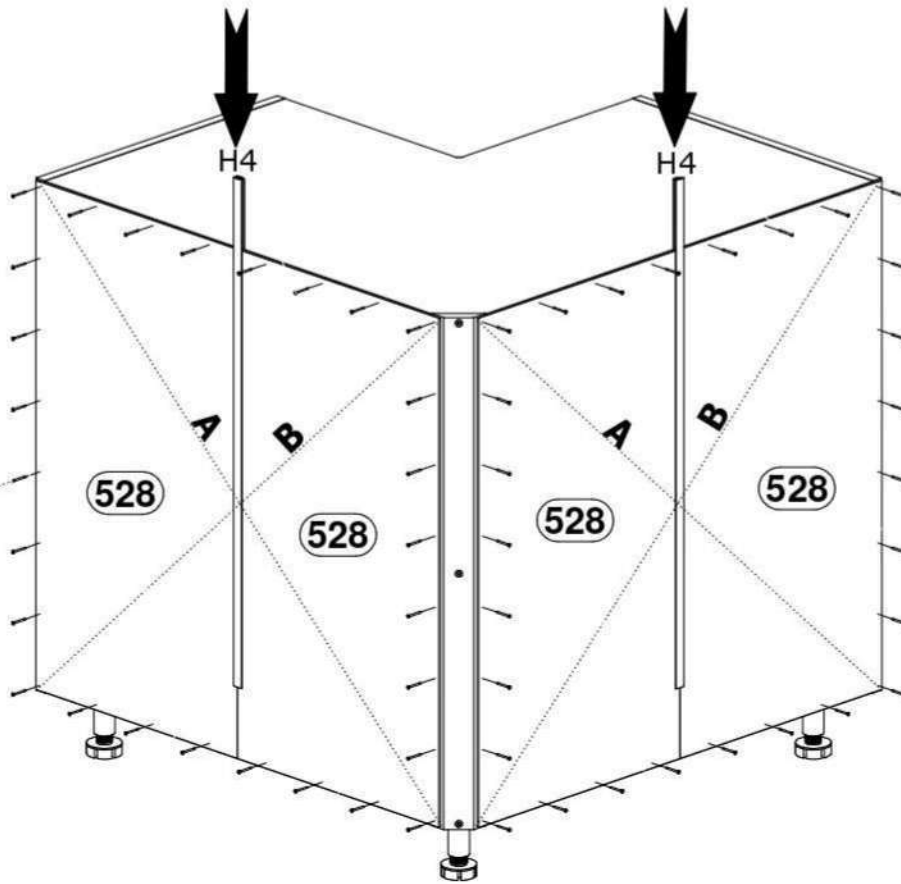
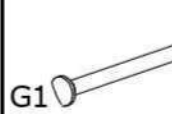
G1 x 56



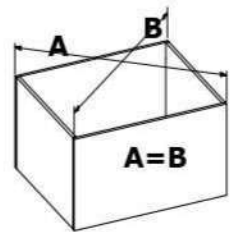
H4 x 2



G1



$A=B \equiv 90^\circ$

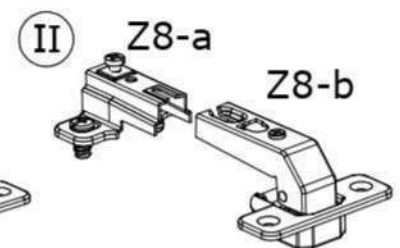
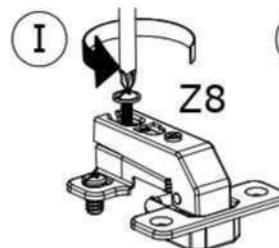
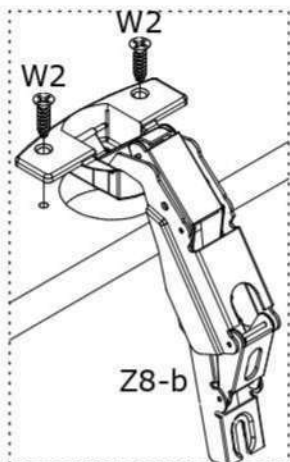
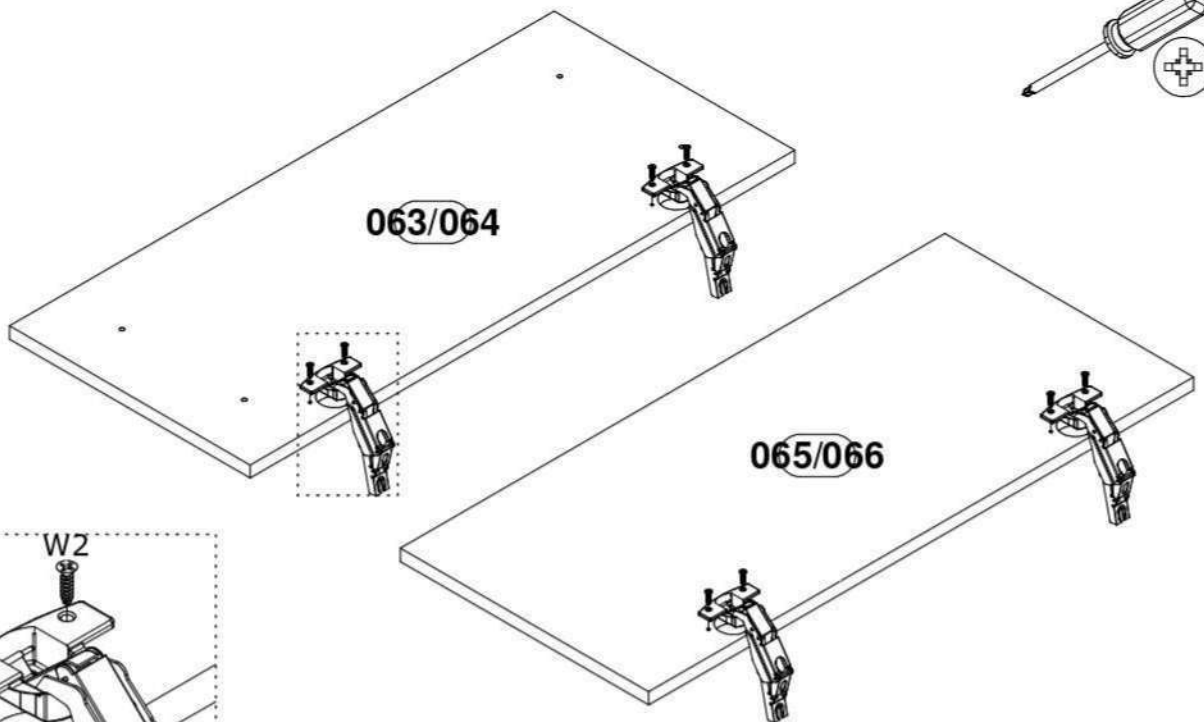


**6**

W2 x 8



Z8 x 4

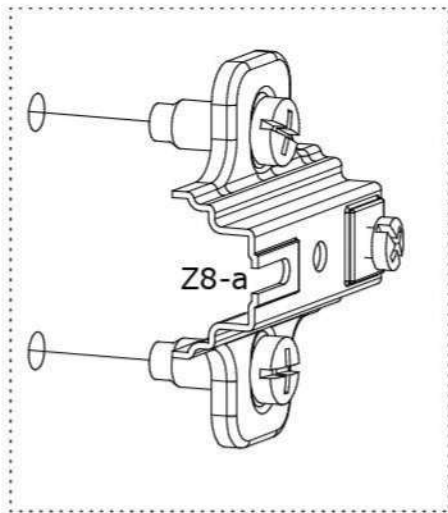
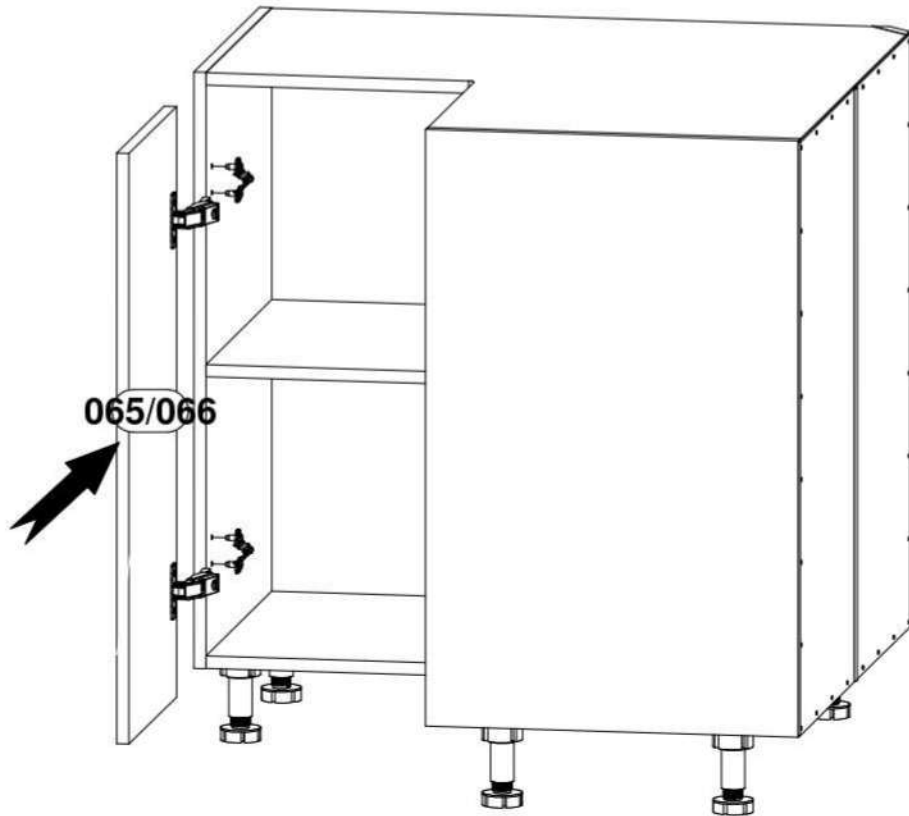
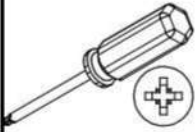


7

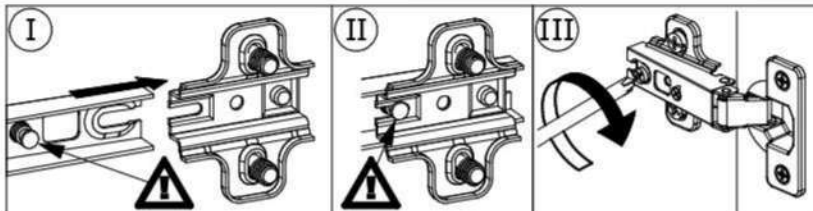
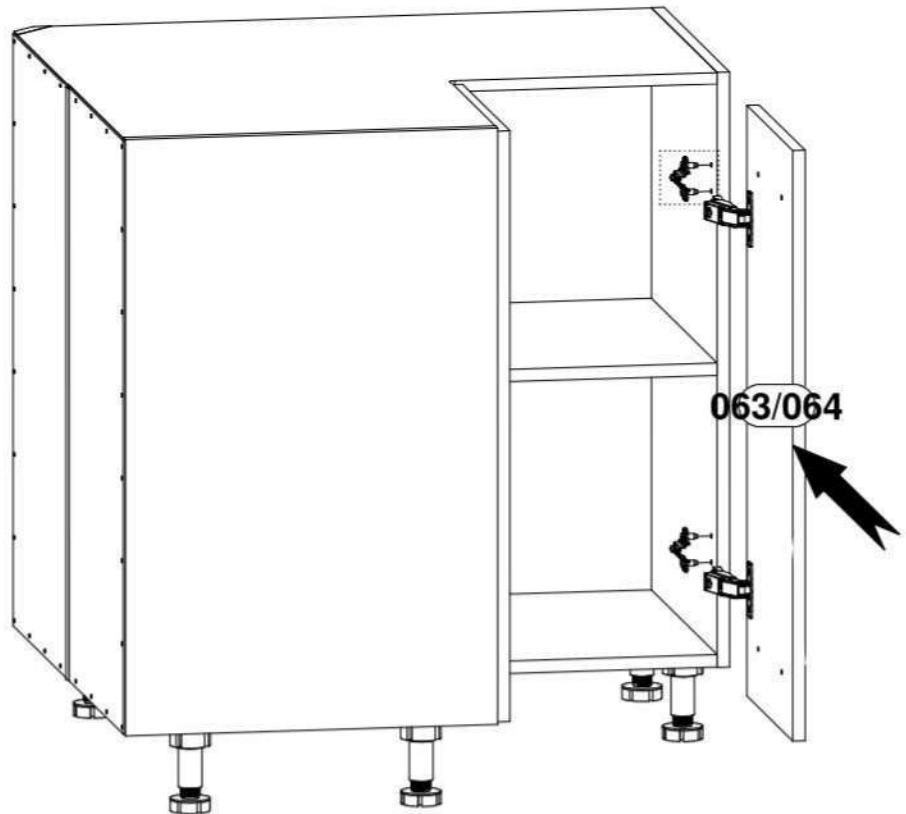
Z8-a x 4

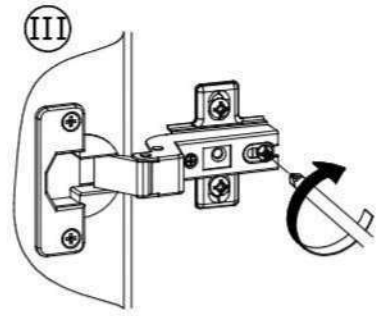
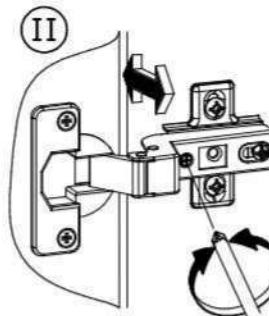
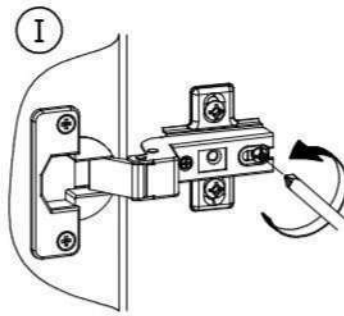
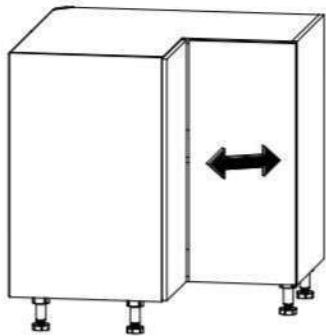
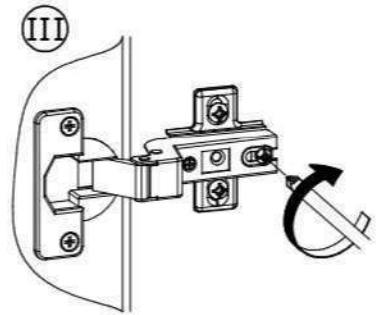
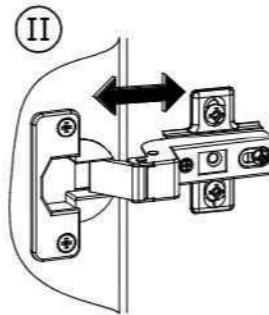
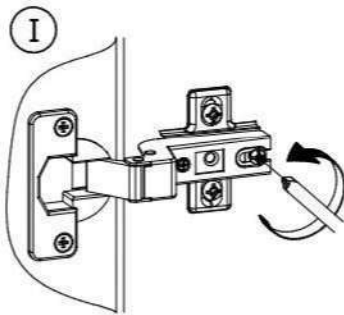
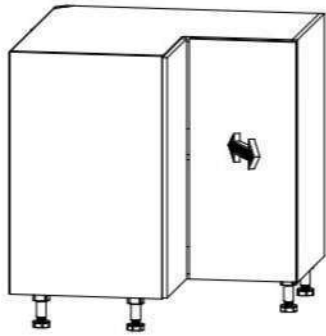
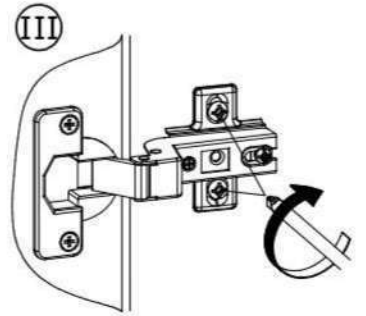
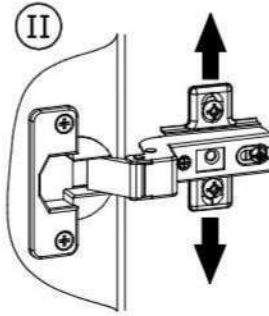
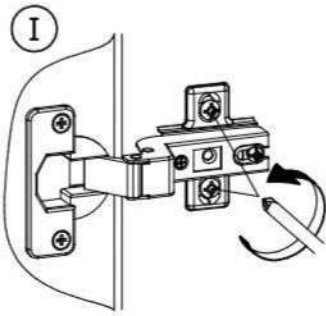
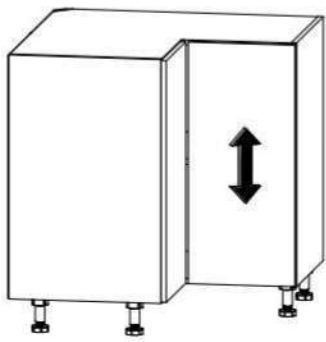
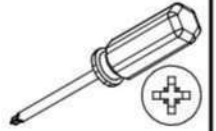


50x40, H=2



Z8-a





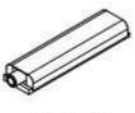
# ?

## A

## B

### A

I20x

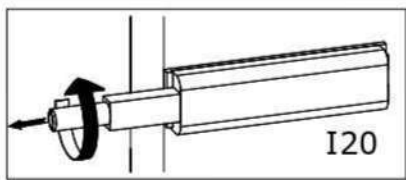


83x21x11mm

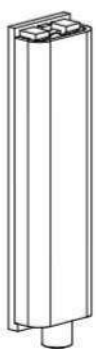
W2x



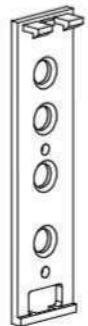
Ø3,5x16mm



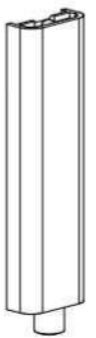
I20



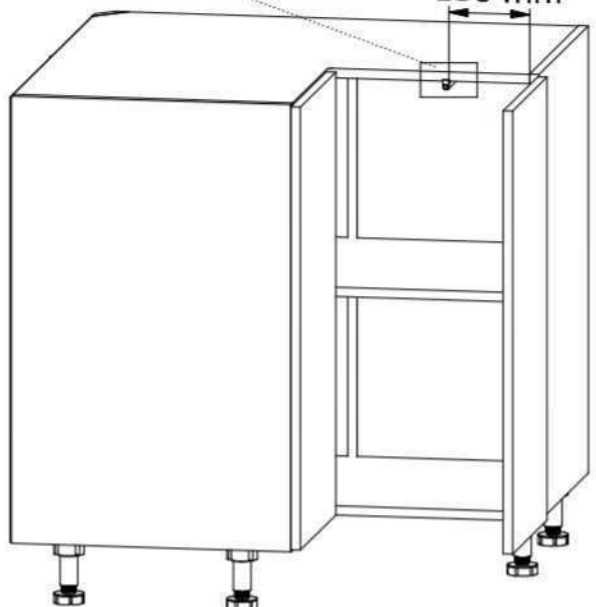
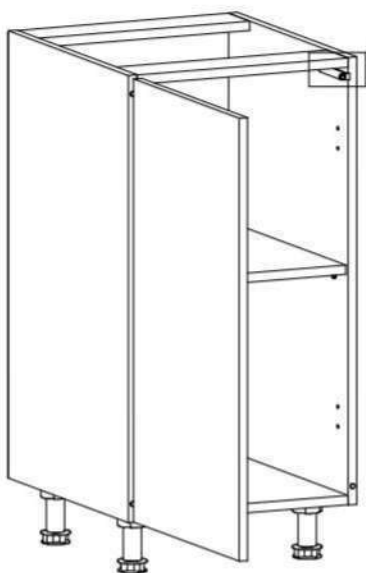
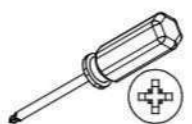
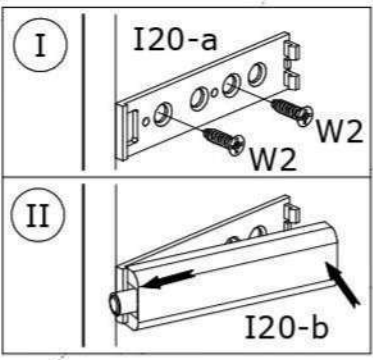
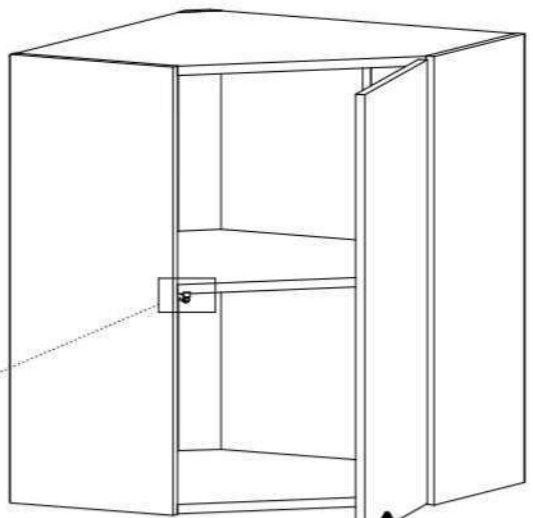
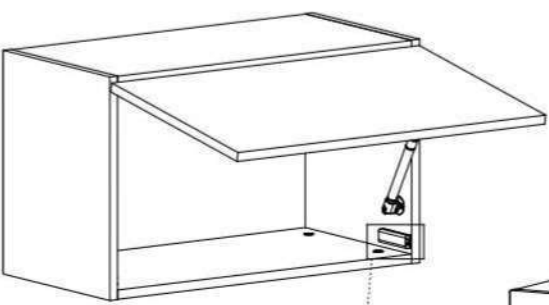
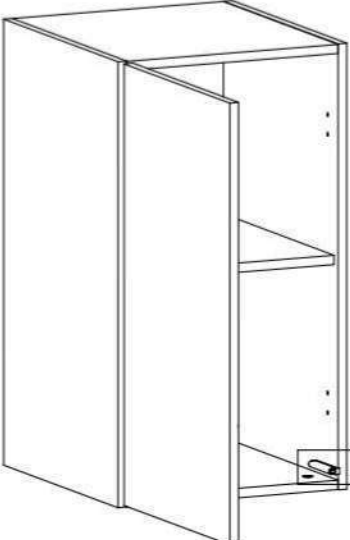
I20



I20-a



I20-b



**B**

U18 / U19



200 / 300mm

W5

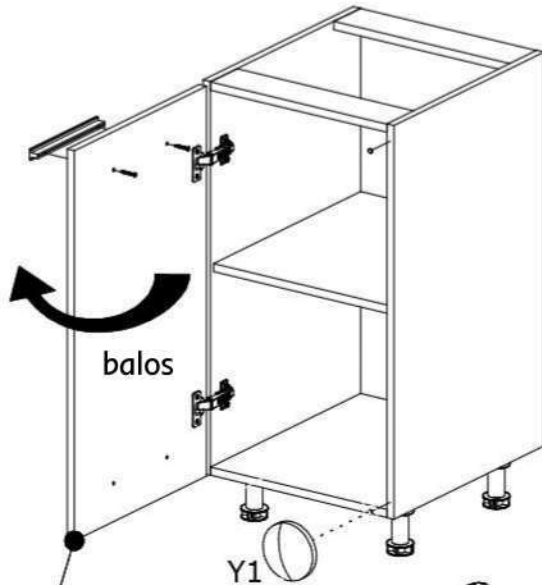
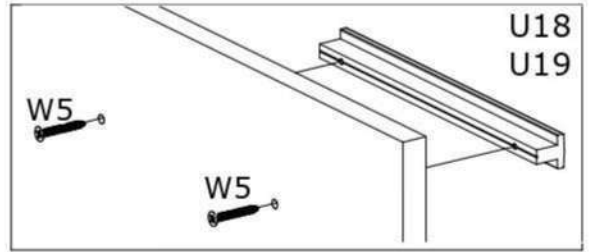
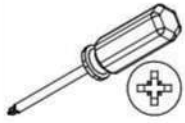


Ø4x30mm

Y1

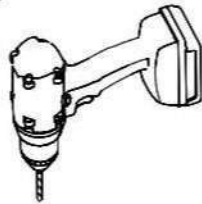


Ø8x1,5mm

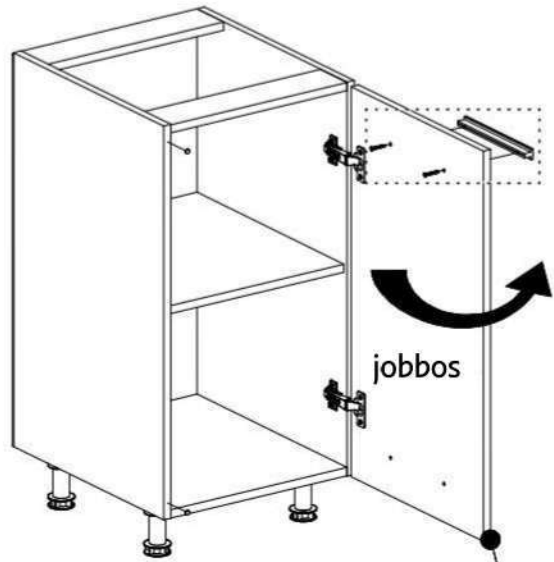


balos

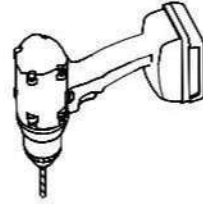
Y1



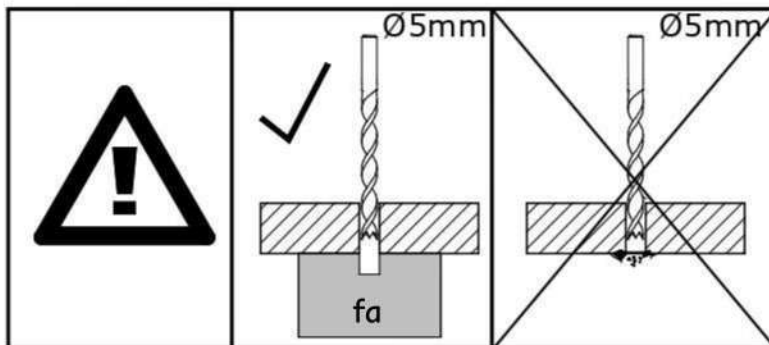
balos

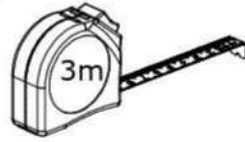
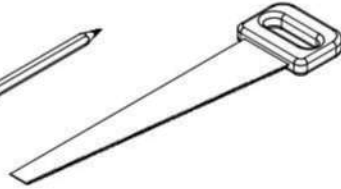
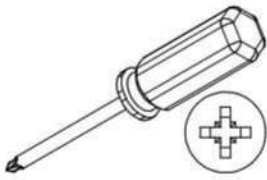


jobbos

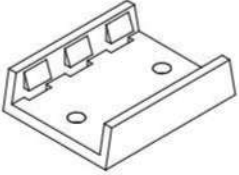


jobbos



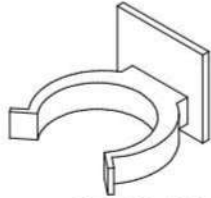


**L6-a**x8



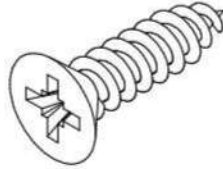
38x30x10mm

**L6-b**x8

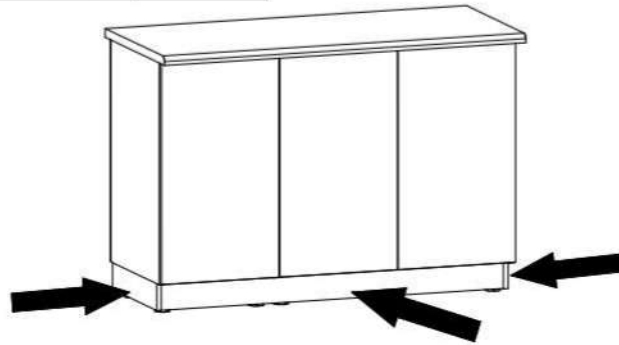
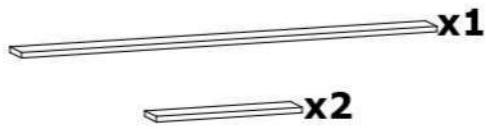


35x32x25mm

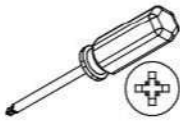
**W2**x16



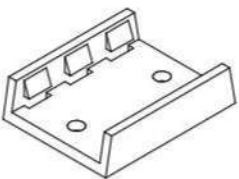
Ø3,5x16mm



**C1**

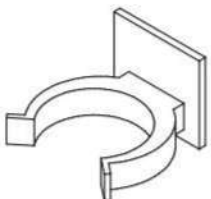


**L6-a**x4



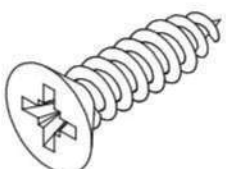
38x30x10mm

**L6-b**x4

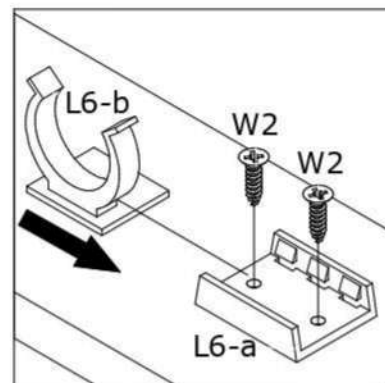
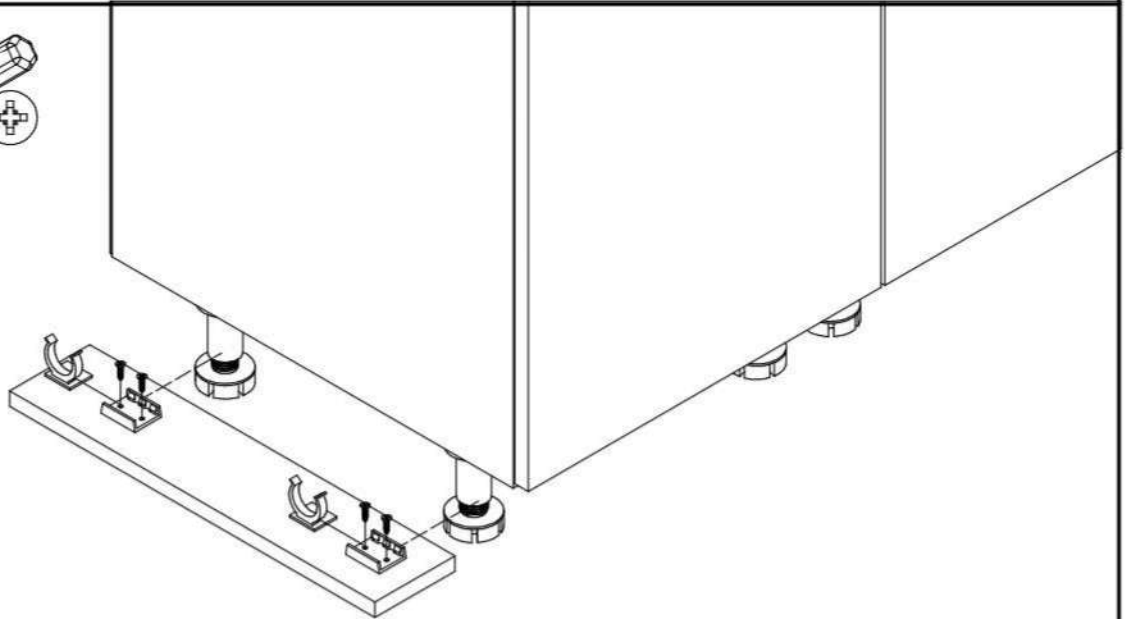


35x32x25mm

**W2**x8



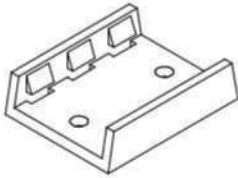
Ø3,5x16mm





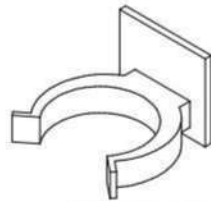
**C2**

**L6-a x4**



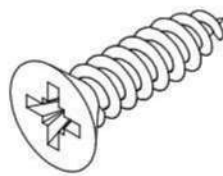
38x30x10mm

**L6-b x4**

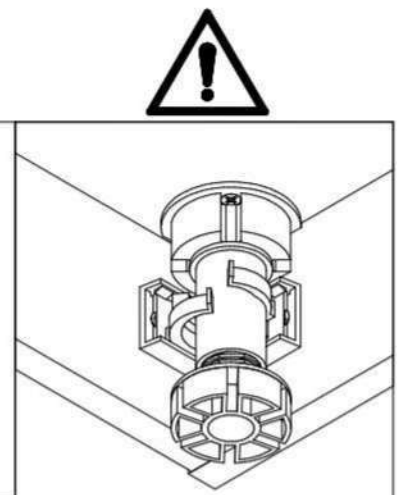
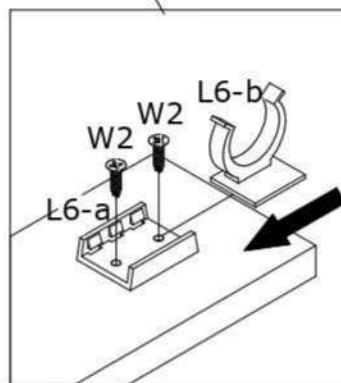
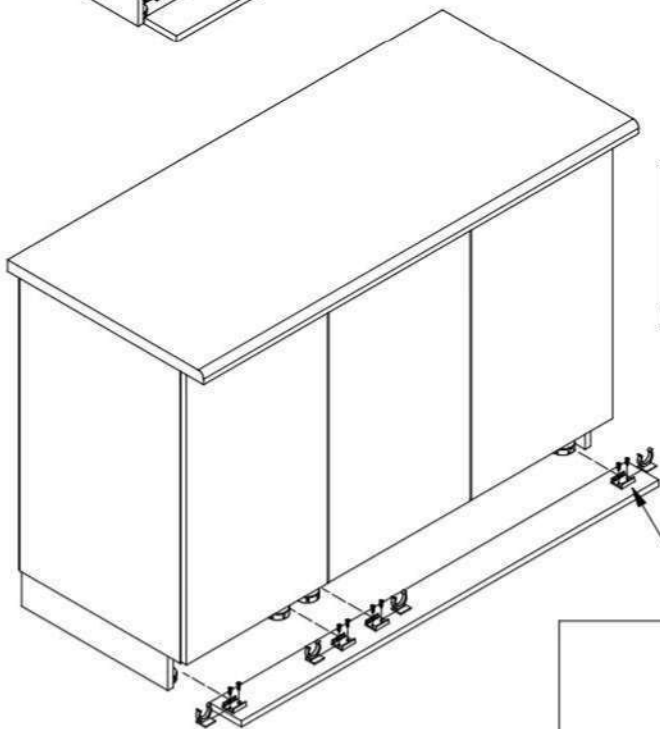
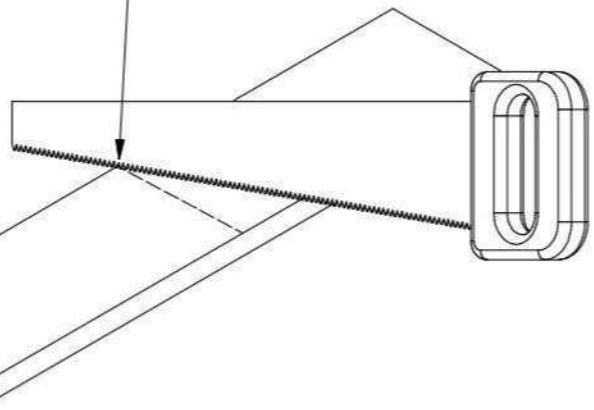
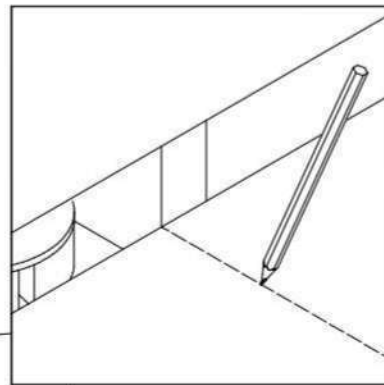
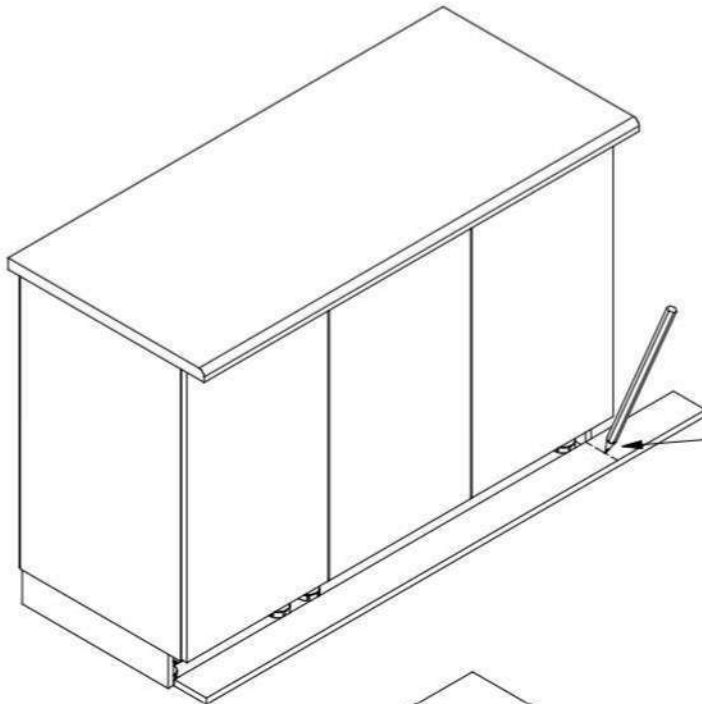
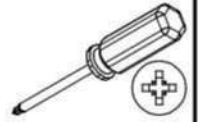


35x32x25mm

**W2 x8**

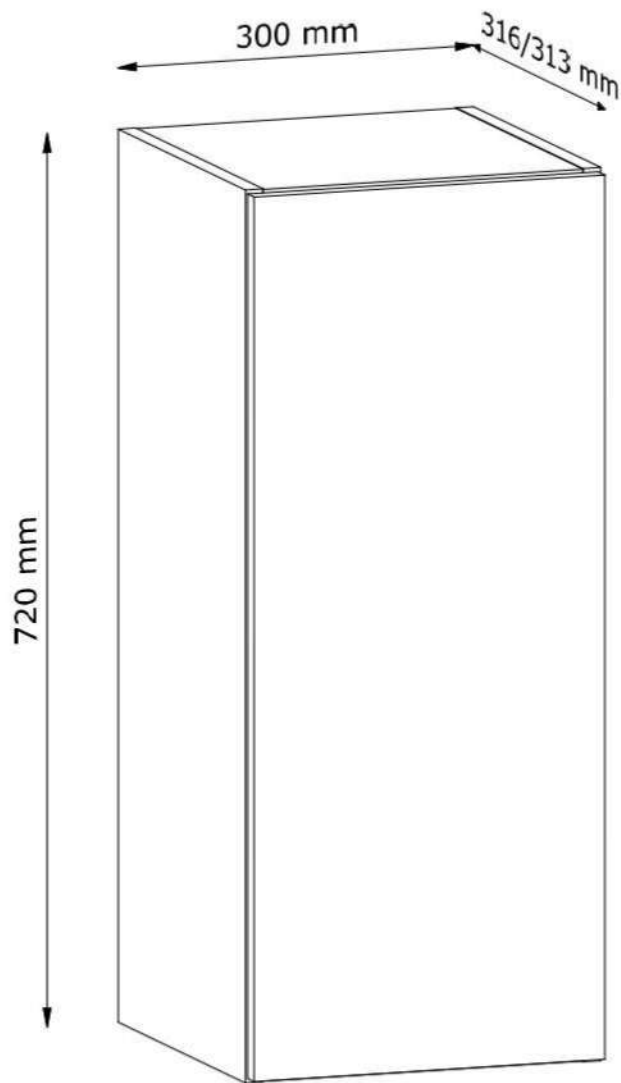


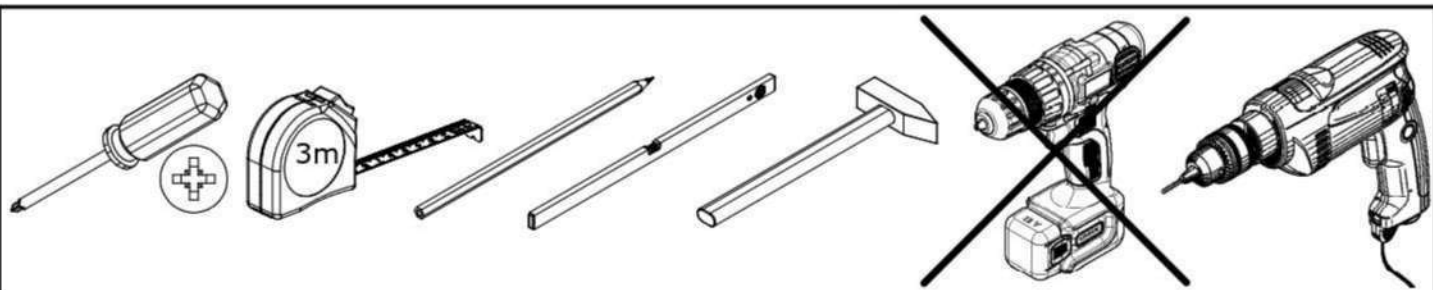
Ø3,5x16mm

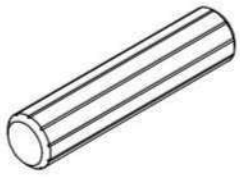

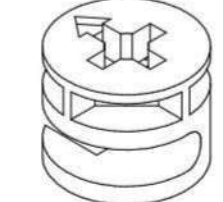
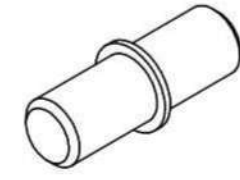
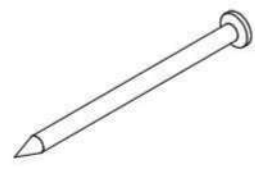
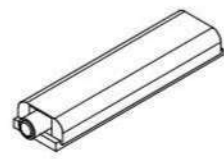
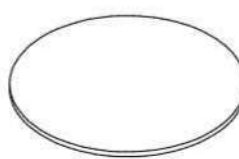
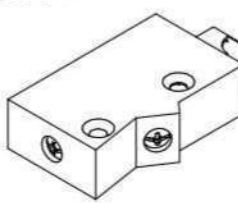


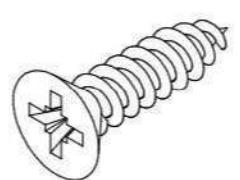
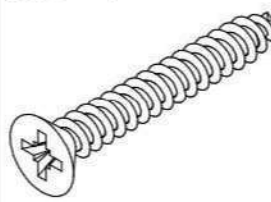


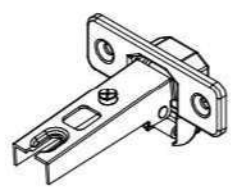


LANGEN

G30





<b>A1 x8</b>  $\text{Ø}8 \times 35 \text{mm}$	<b>B1 x8</b>  $\text{Ø}5 \times 38 \text{mm}$	<b>C1 x8</b>  $\text{Ø}15 \times 12 \text{mm}$	<b>E1 x4</b>  $\text{Ø}5 \times 16 \text{mm}$	<b>G1 x20</b>  26mm
<b>I20 x1</b>  $83 \times 21 \times 11 \text{mm}$	<b>J10 x8</b>  $\text{Ø}21 \text{mm}$	<b>O1 x2</b>  $70 \times 39 \times 18 \text{mm}$	<b>O5 x2</b>  $76 \times 32 \times 6 \text{mm}$	<b>U18 x1</b>  200mm
<b>W2 x6</b>  $\text{Ø}3,5 \times 16 \text{mm}$	<b>W5 x6</b>  $\text{Ø}4 \times 30 \text{mm}$	<b>Y1 x2</b>  $\text{Ø}8 \times 1,5 \text{mm}$	<b>Z1 x2</b>  $50 \times 40, H=2$	<b>Z3 x2</b>  $\text{Ø}35, ZK0$

KÓD	L[mm]	W[mm]	H[mm]		csomag
055/056	713	296	15/18	1	2/2
114	720	295	15	2	1/2
316	295	270	15	2	1/2
320	280	270	15	1	1/2
506	716	297	2,5	1	1/2

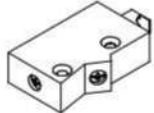
**1**

**B1 x8**



Ø5x38mm

**O1 x2**

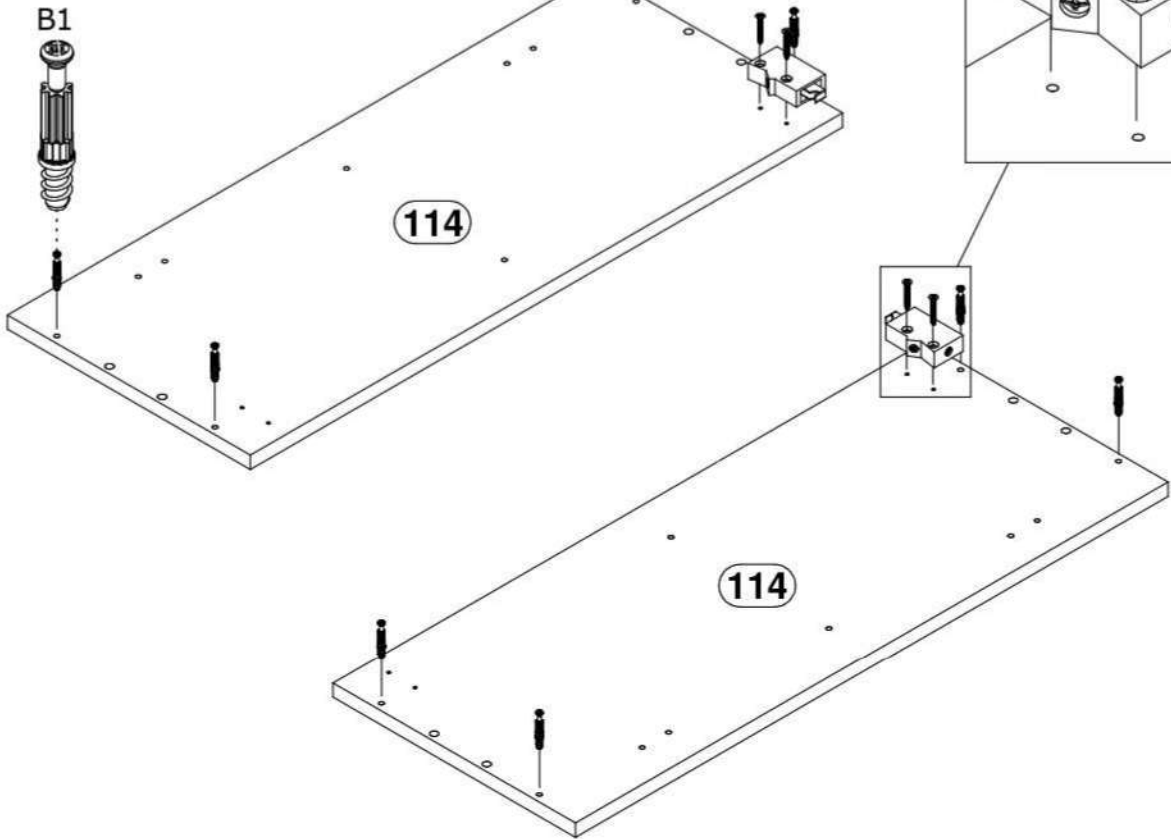
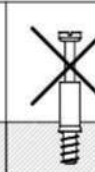
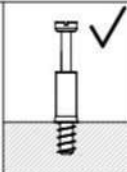
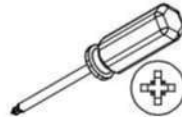


70x39x18mm

**W5 x4**



Ø4x30mm



**2**

**A1 x8**

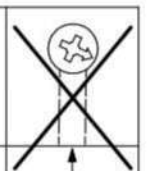
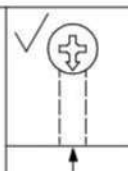
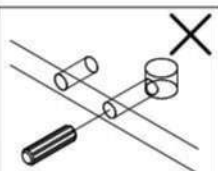
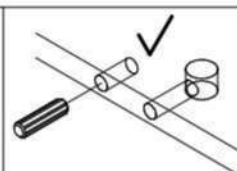
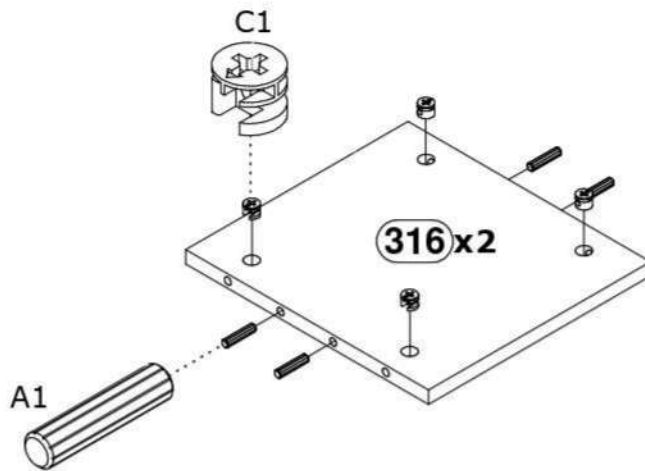


Ø8x35mm

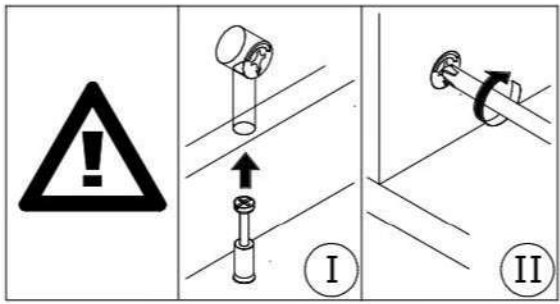
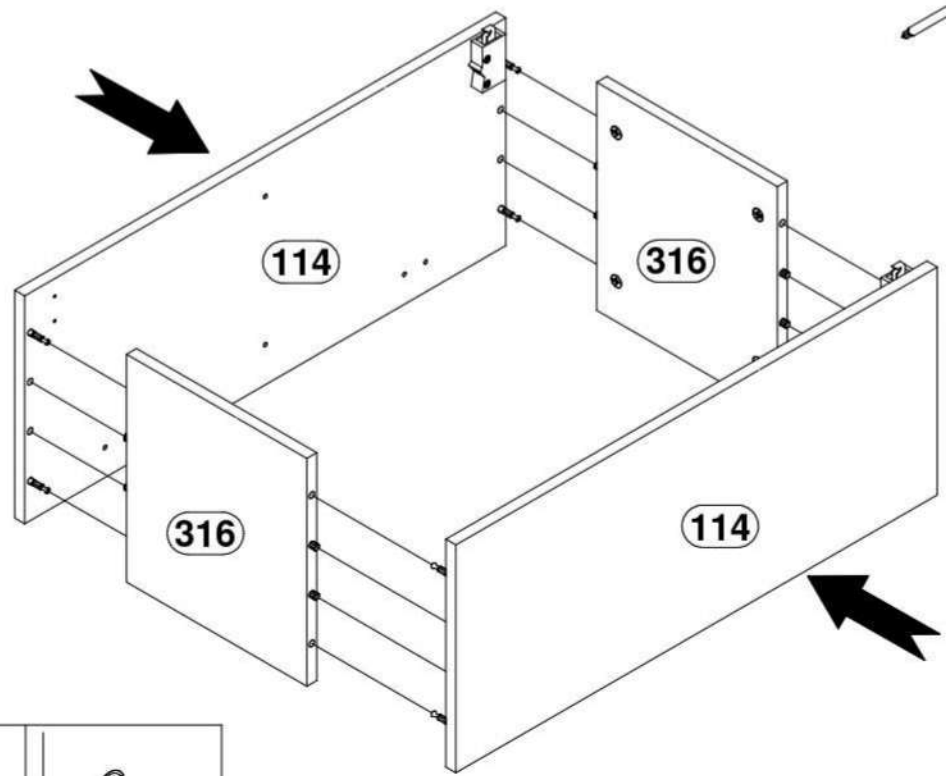
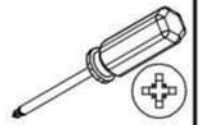
**C1 x8**



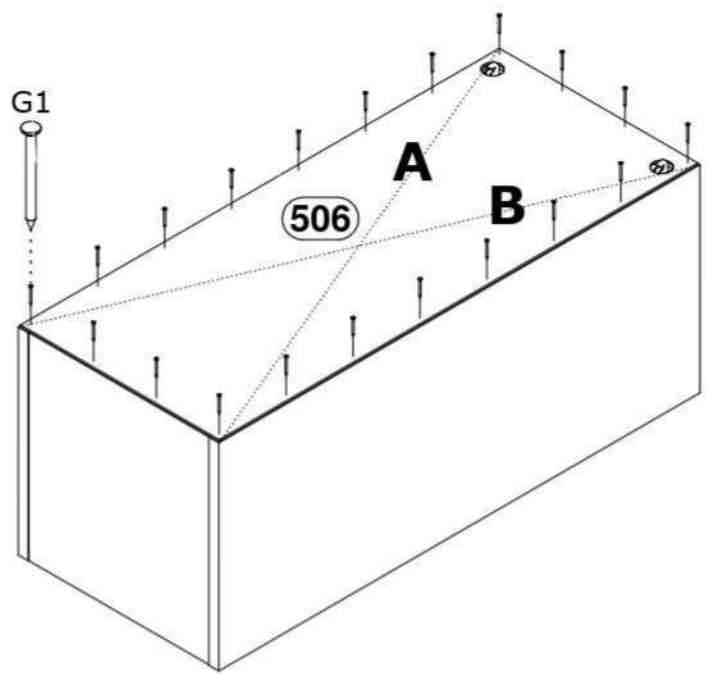
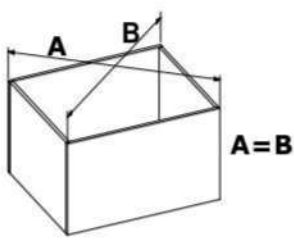
Ø15x12mm



3

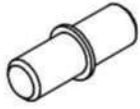


4



**5**

E1 x4

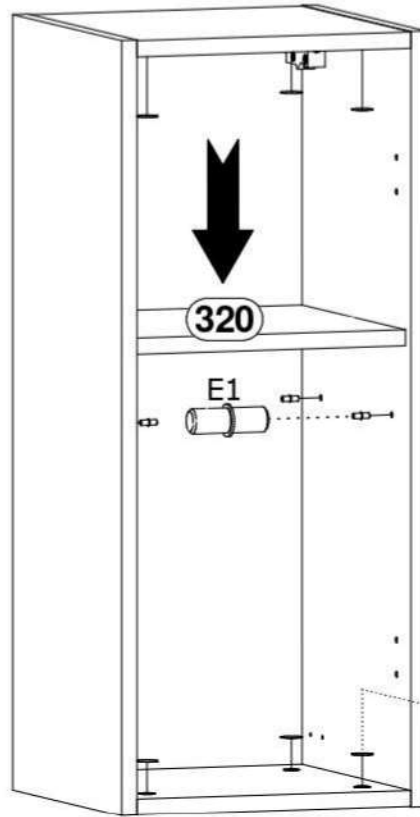


Ø5x16mm

J10x8



Ø21mm



**6**

W2 x4

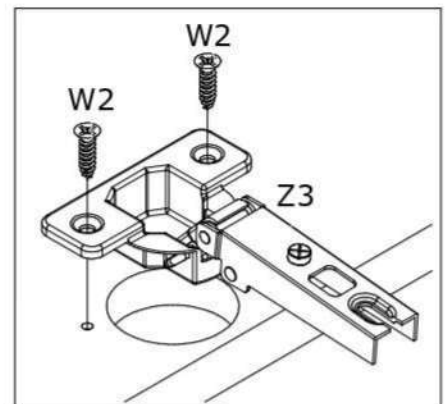
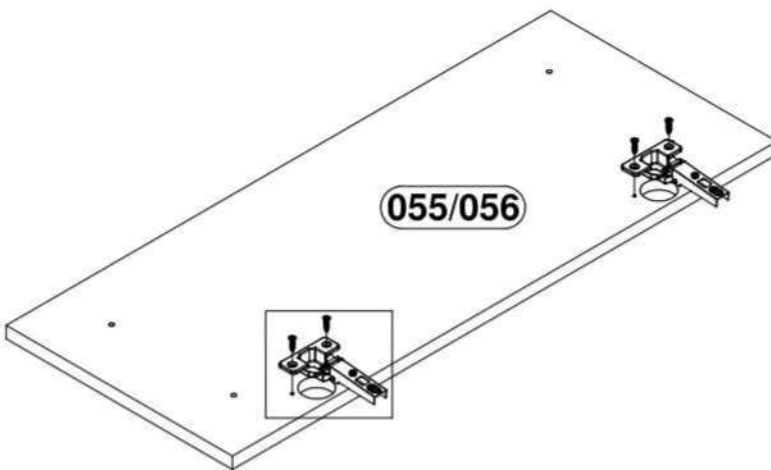
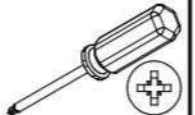


Ø3,5x16mm

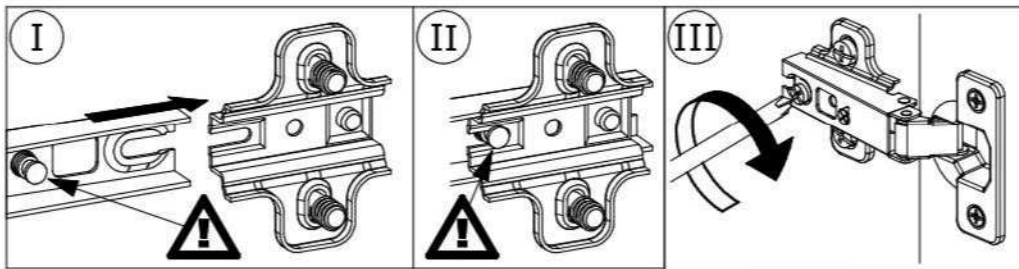
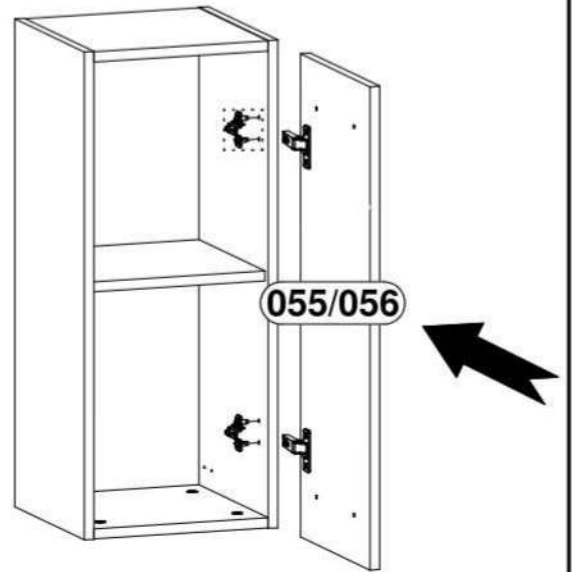
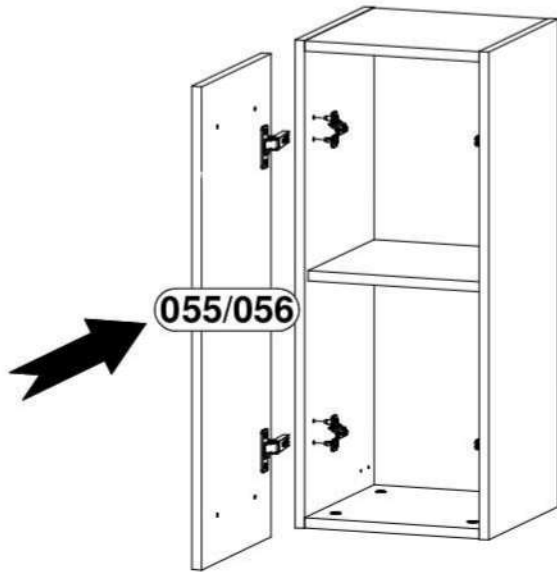
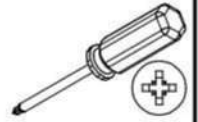
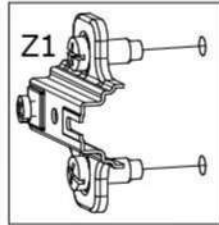
Z3 x 2



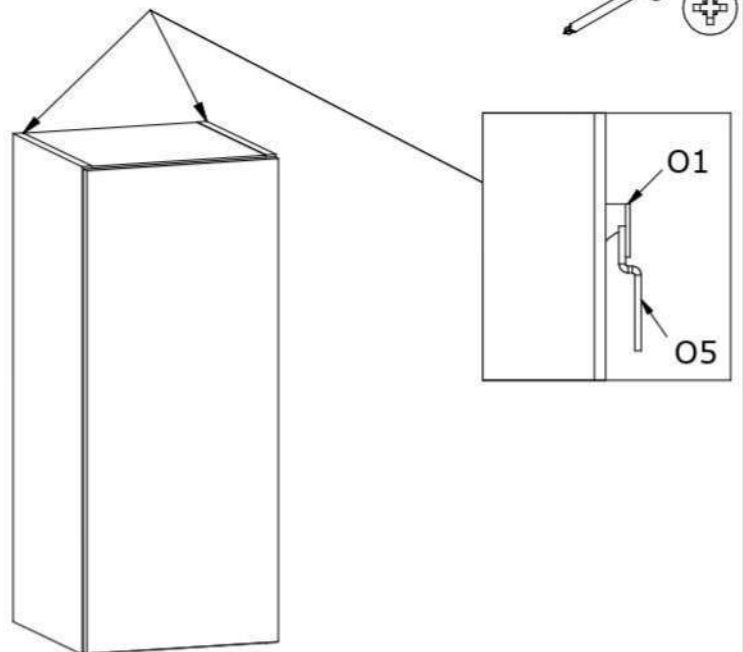
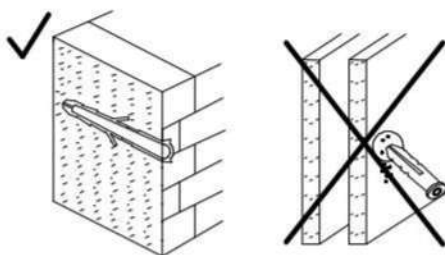
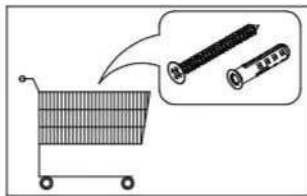
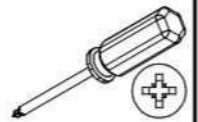
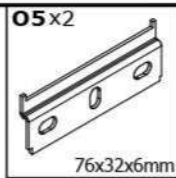
Ø35, ZK0



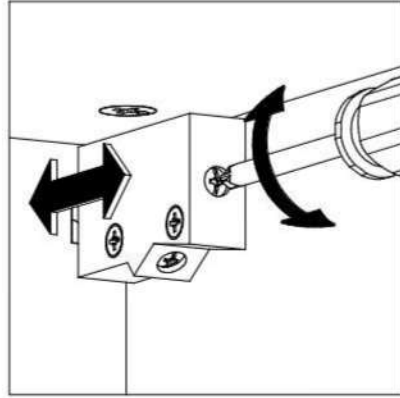
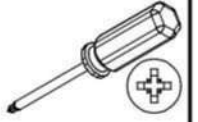
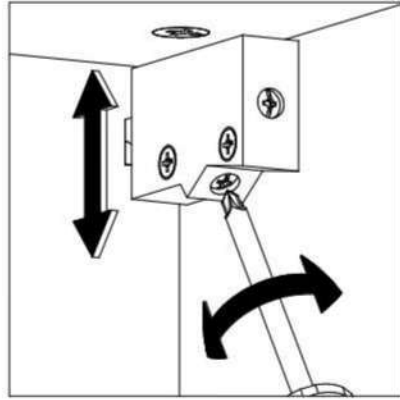
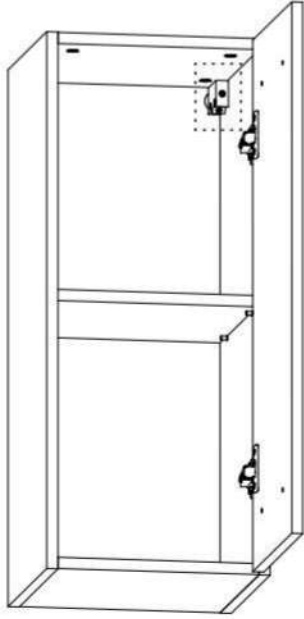
7



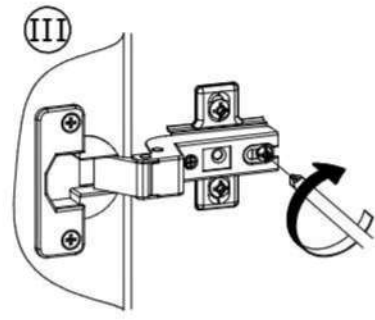
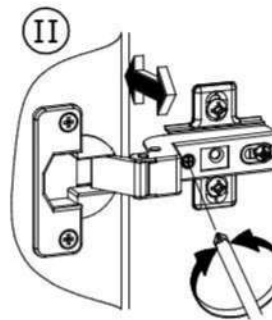
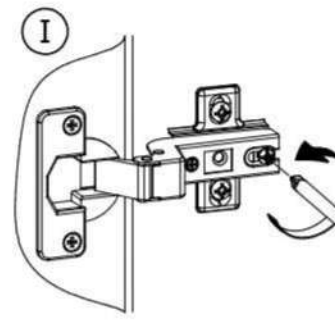
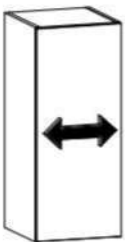
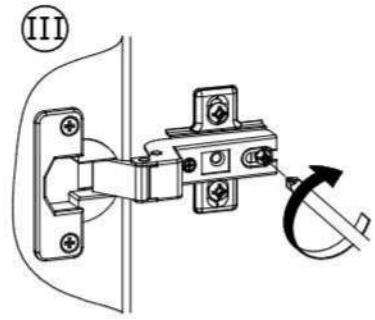
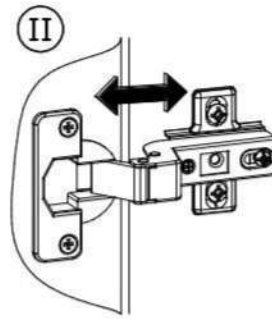
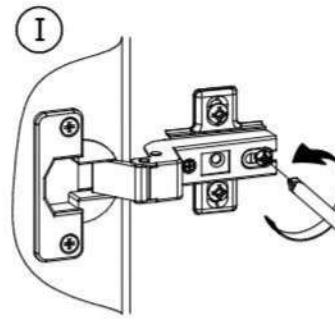
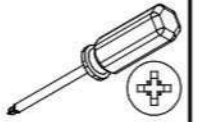
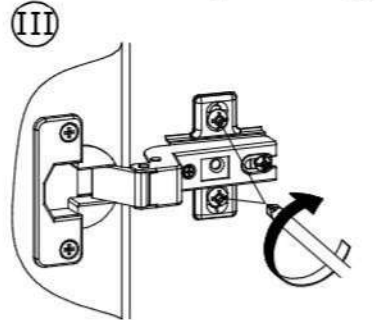
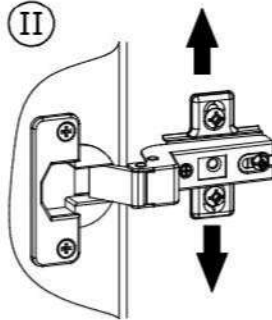
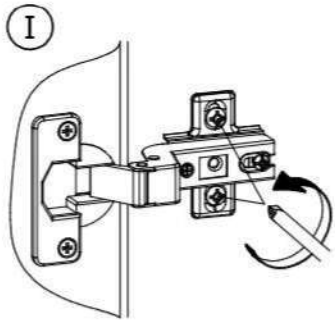
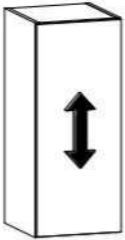
8



9



10





# ?

## A

## B

### A

I20x

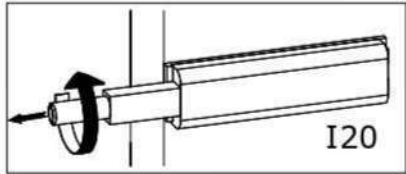


83x21x11mm

W2x



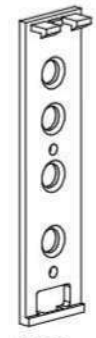
Ø3,5x16mm



I20



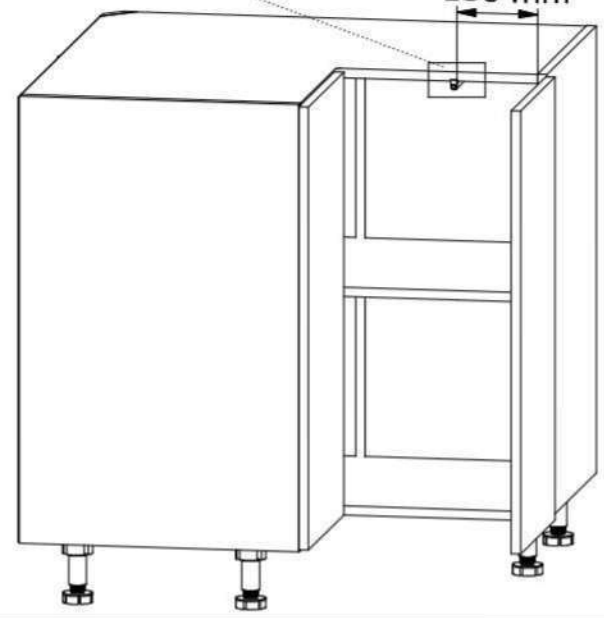
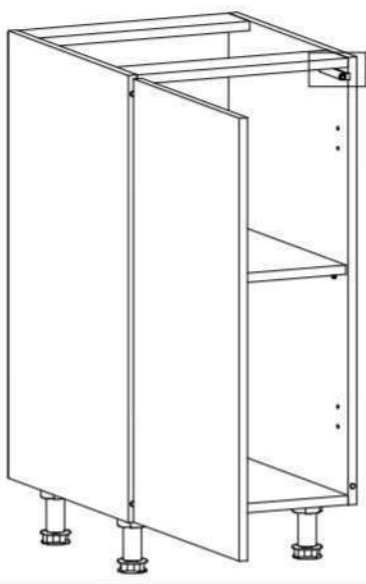
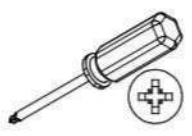
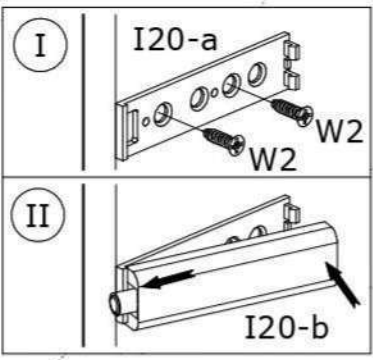
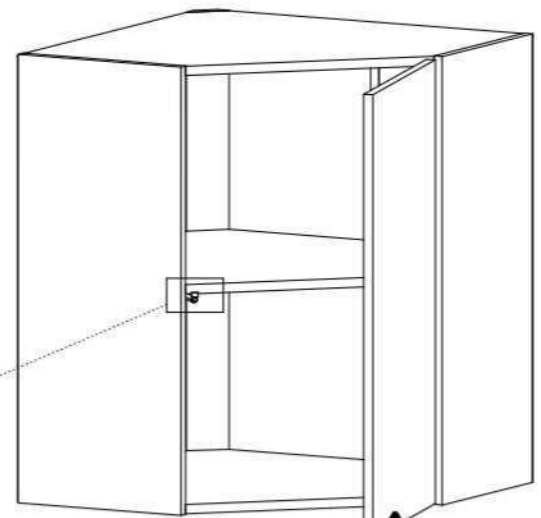
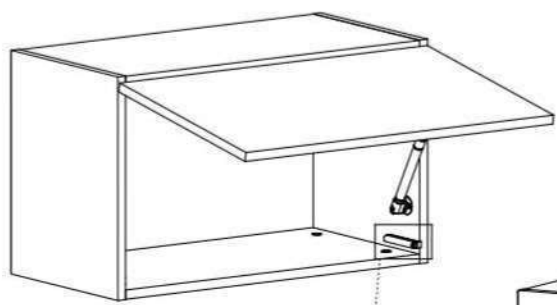
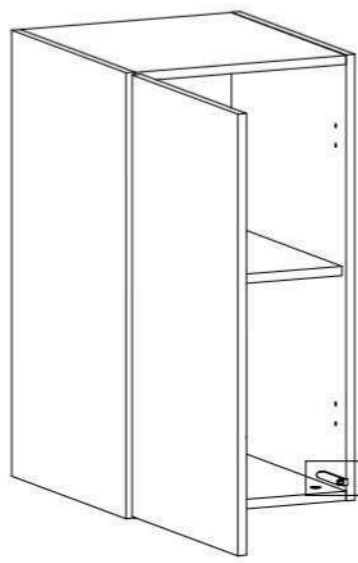
I20



I20-a



I20-b



130 mm



**B**

U18 / U19



200 / 300mm

W5

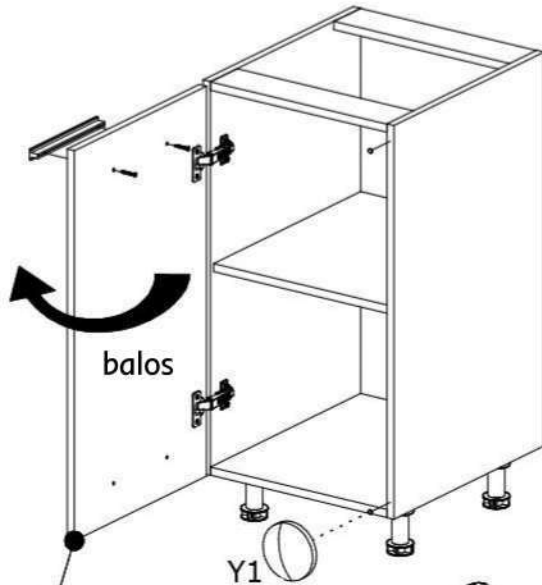
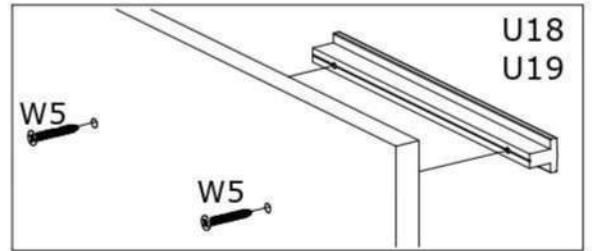
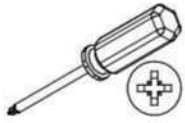


Ø4x30mm

Y1

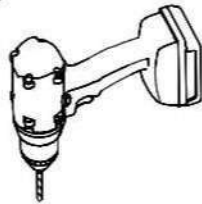


Ø8x1,5mm

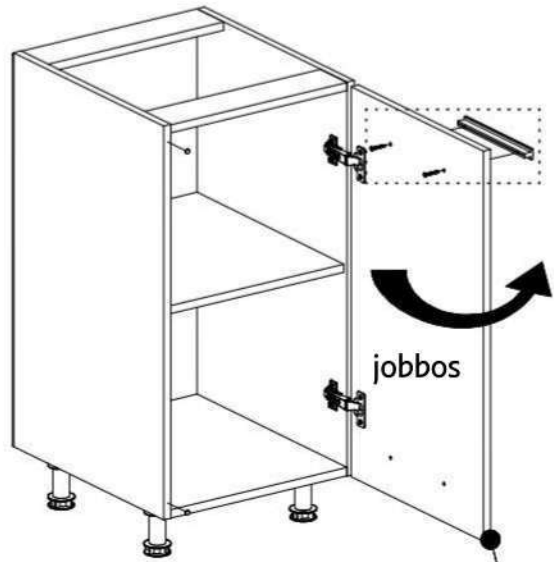


balos

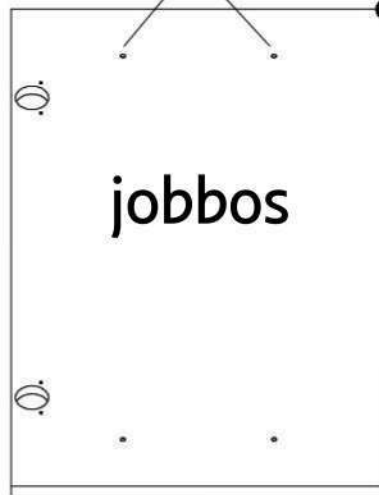
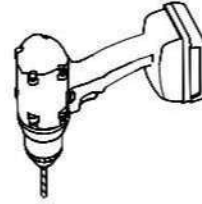
Y1



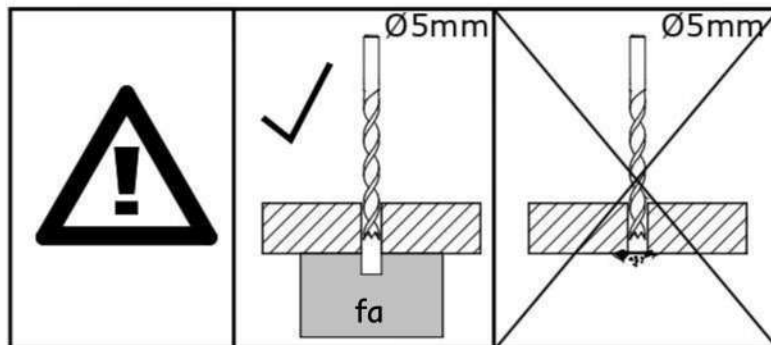
balos



jobbos

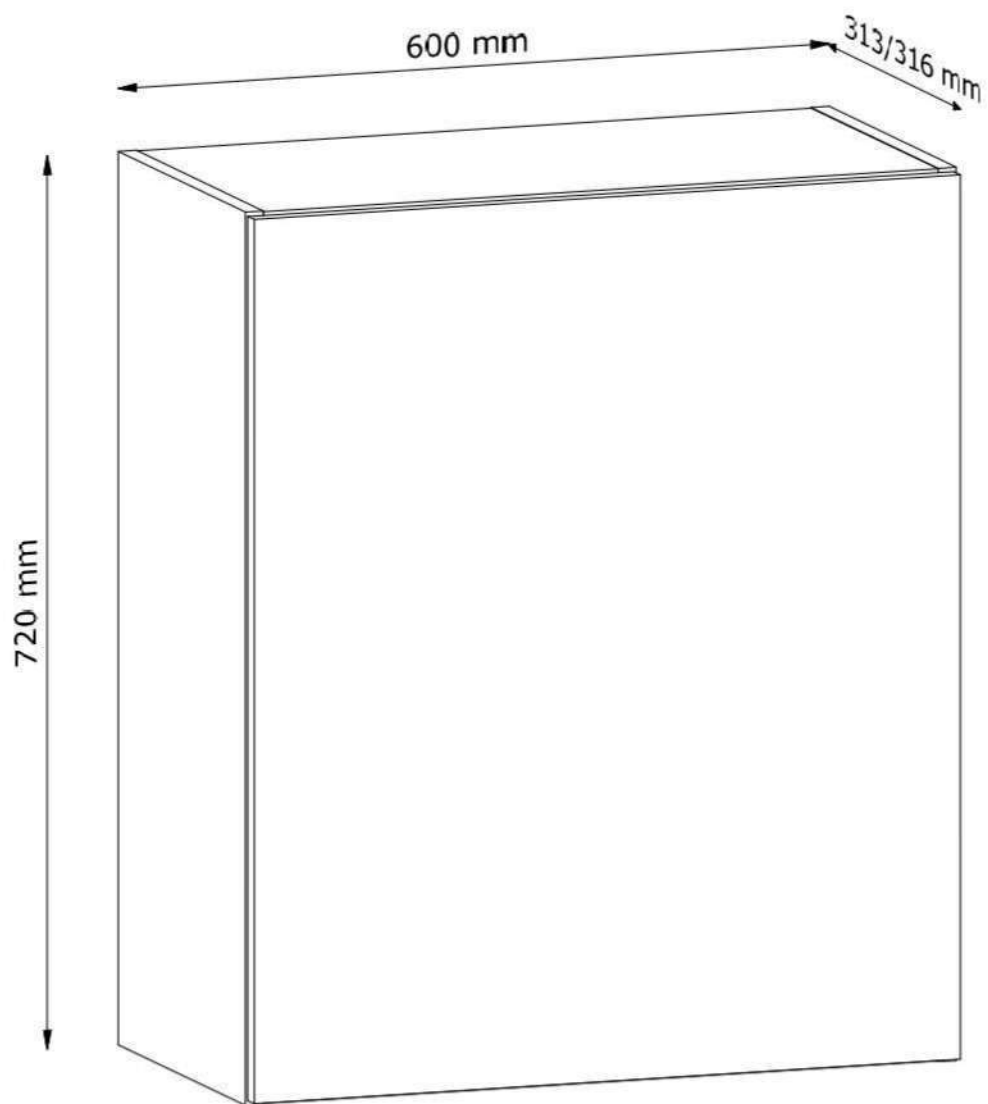


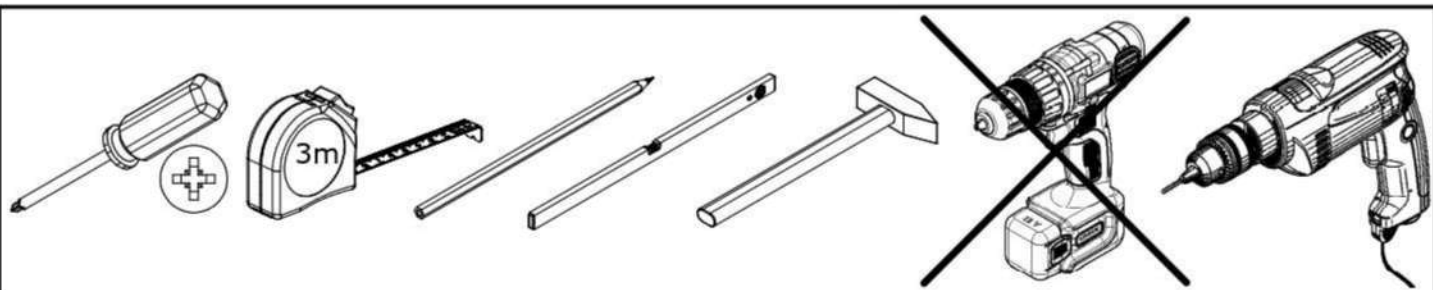
jobbos



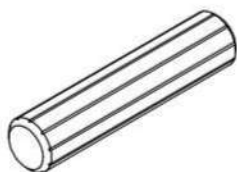
LANGEN

G60





**A1 x8**



Ø8x35mm

**B1 x8**



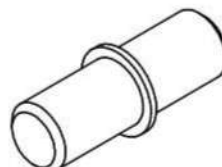
Ø5x38mm

**C1 x8**



Ø15x12mm

**E1 x4**



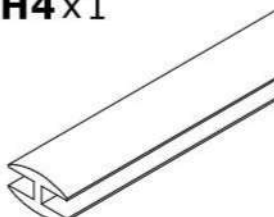
Ø5x16mm

**G1 x28**



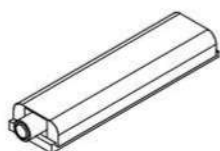
26mm

**H4 x1**



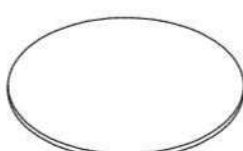
715mm

**I20 x1**



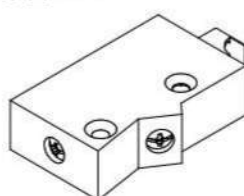
83x21x11mm

**J10 x8**



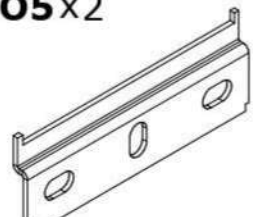
Ø21mm

**O1 x2**



70x39x18mm

**O5 x2**



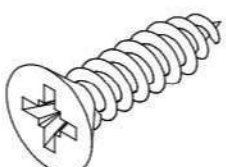
76x32x6mm

**U19 x1**



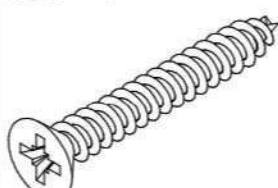
300mm

**W2 x6**



Ø3,5x16mm

**W5 x6**



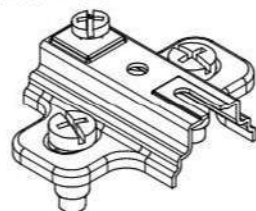
Ø4x30mm

**Y1 x2**



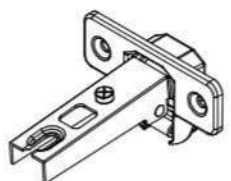
Ø8x1,5mm

**Z1 x2**

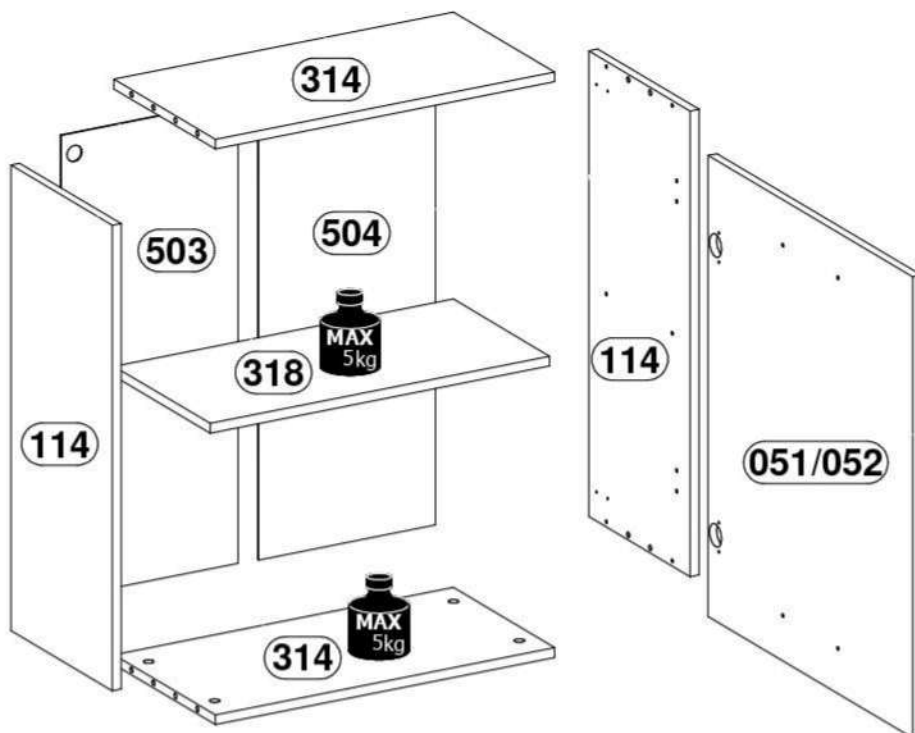


50x40, H=2

**Z3 x2**



Ø35, ZK0



KÓD	L[mm]	W[mm]	H[mm]		csomag
051/052	713	596	15/18	1	2/2
114	720	295	15	2	1/2
314	570	295	15	2	1/2
318	570	280	15	1	1/2
503	716	297	2,5	1	1/2
504	716	297	2,5	1	1/2

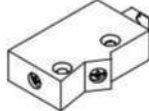
**1**

**B1 x8**



Ø5x38mm

**O1 x2**

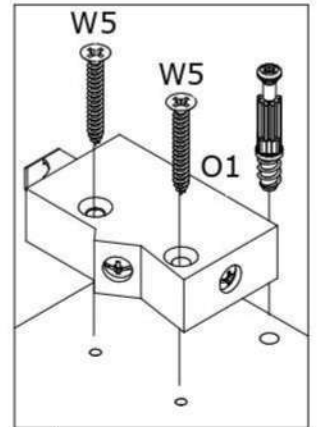
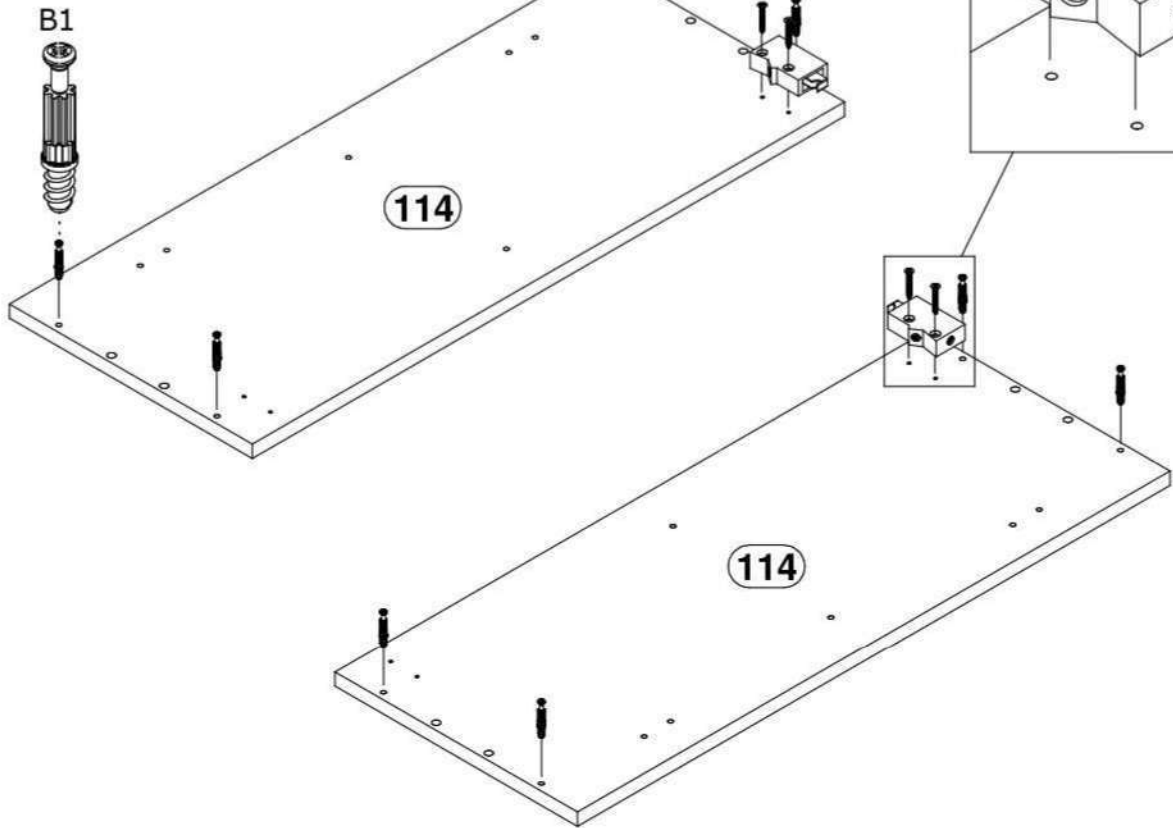
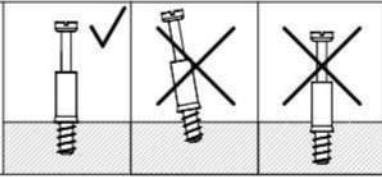
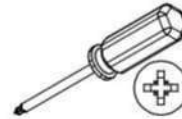


70x39x18mm

**W5 x4**



Ø4x30mm



**2**

**A1 x8**

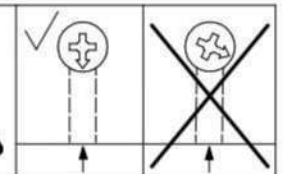
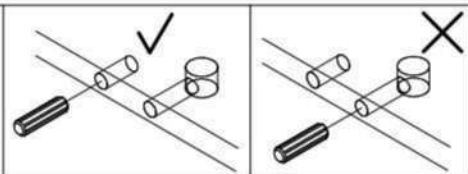
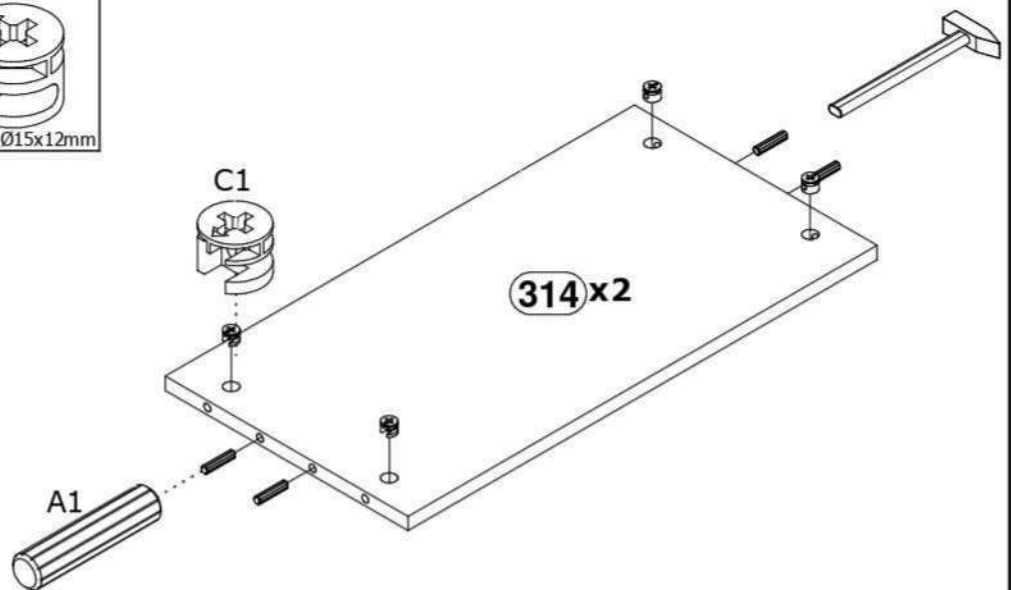


Ø8x35mm

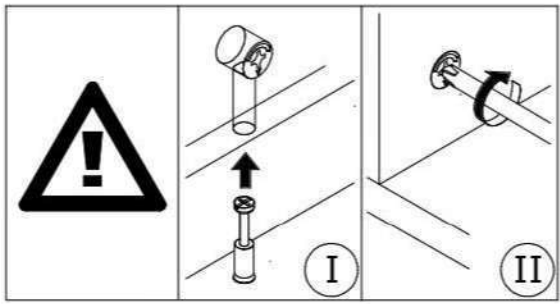
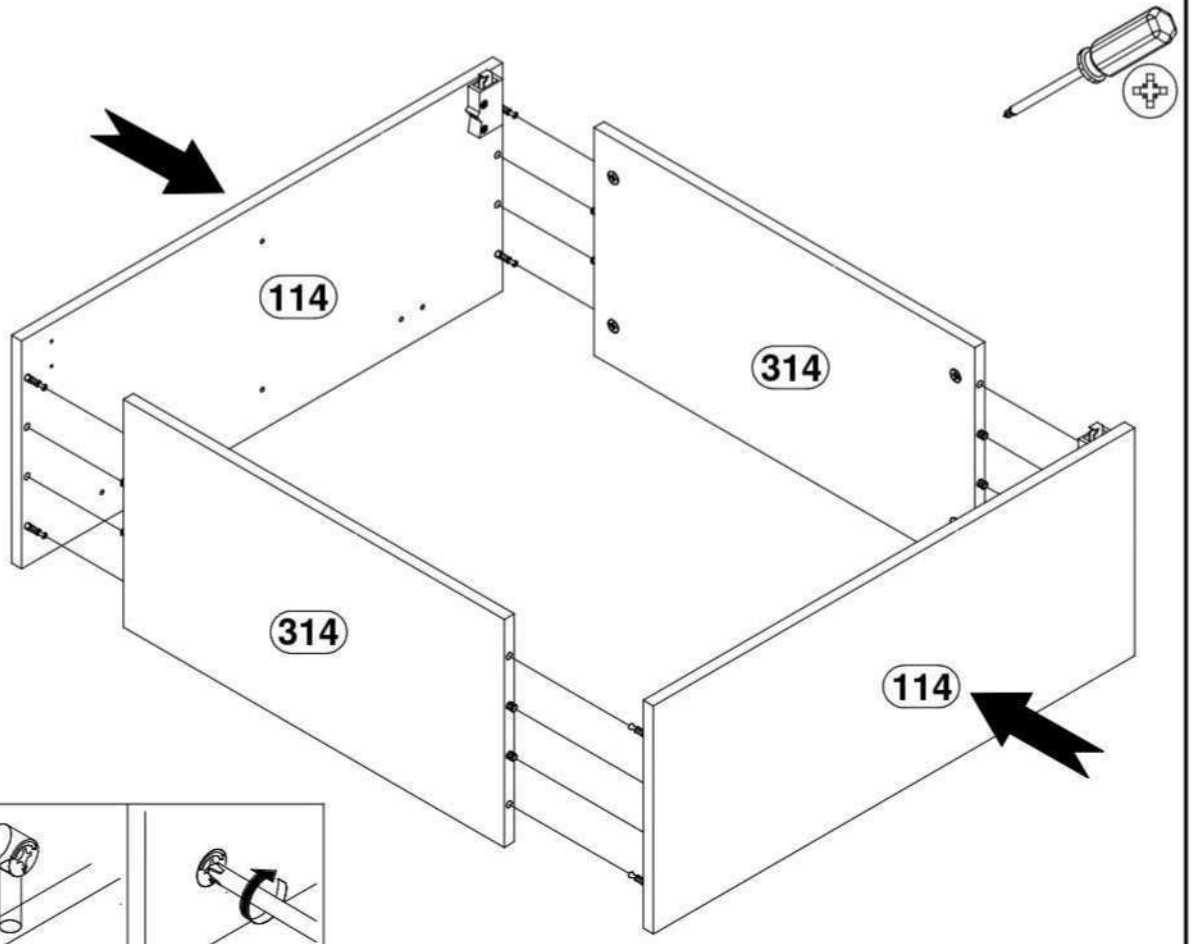
**C1 x8**



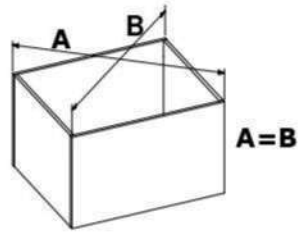
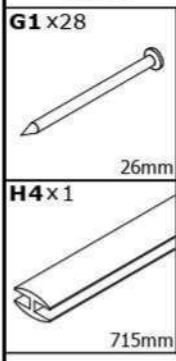
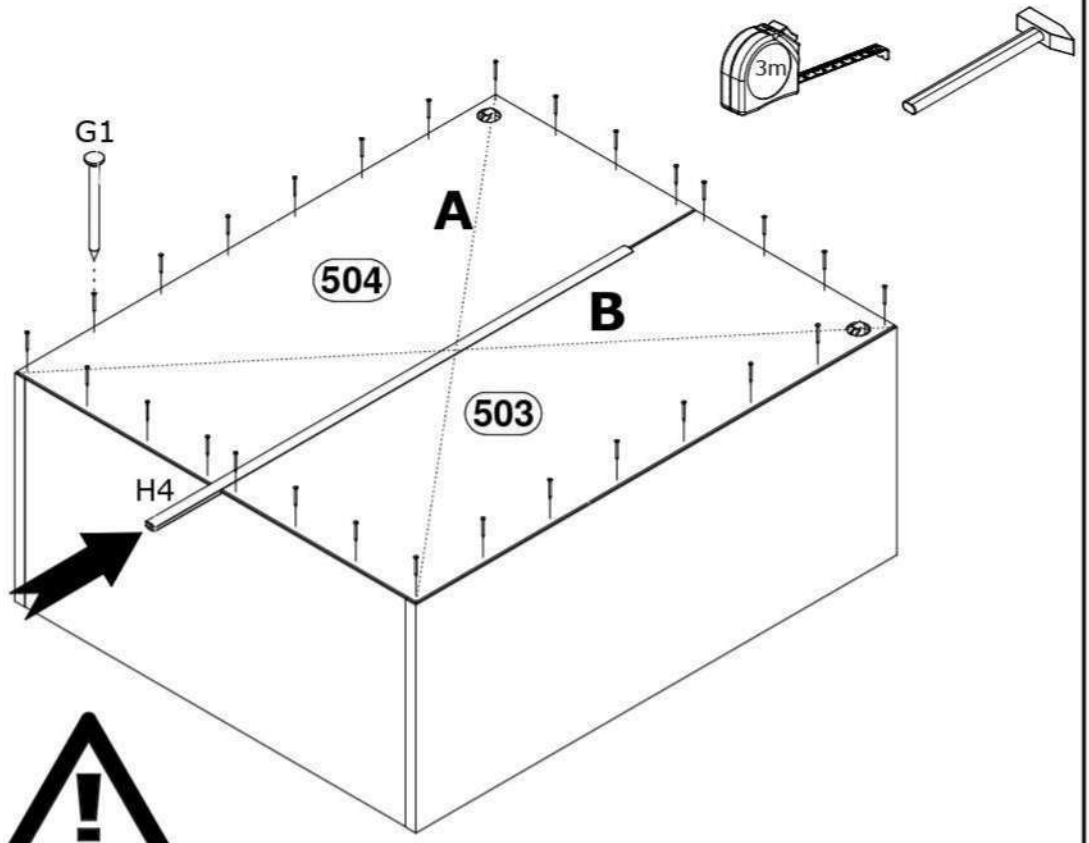
Ø15x12mm



**3**

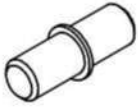


**4**



**5**

E1 x4

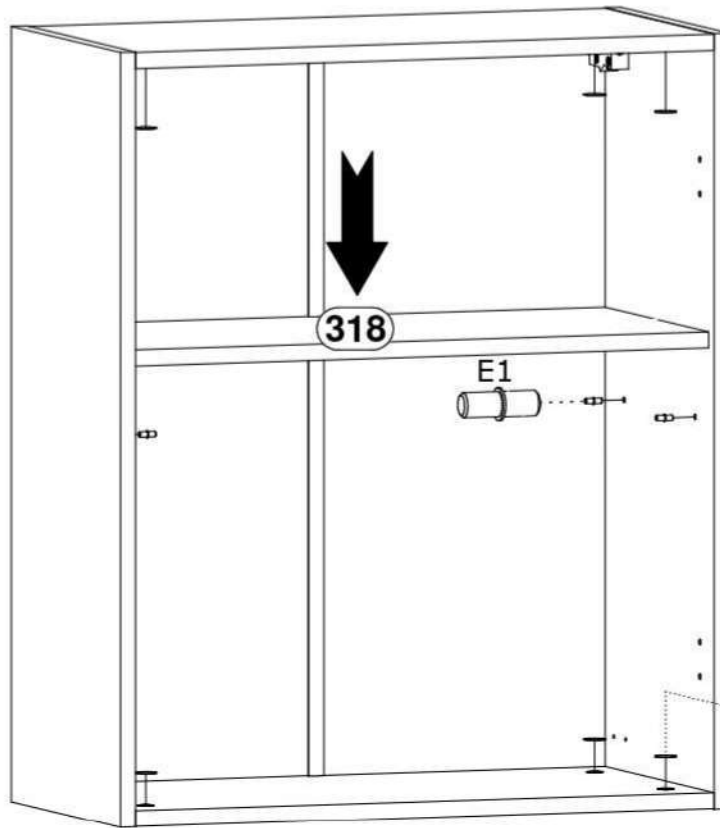


Ø5x16mm

J10x8



Ø21mm



318

E1

J10

**6**

W2 x4

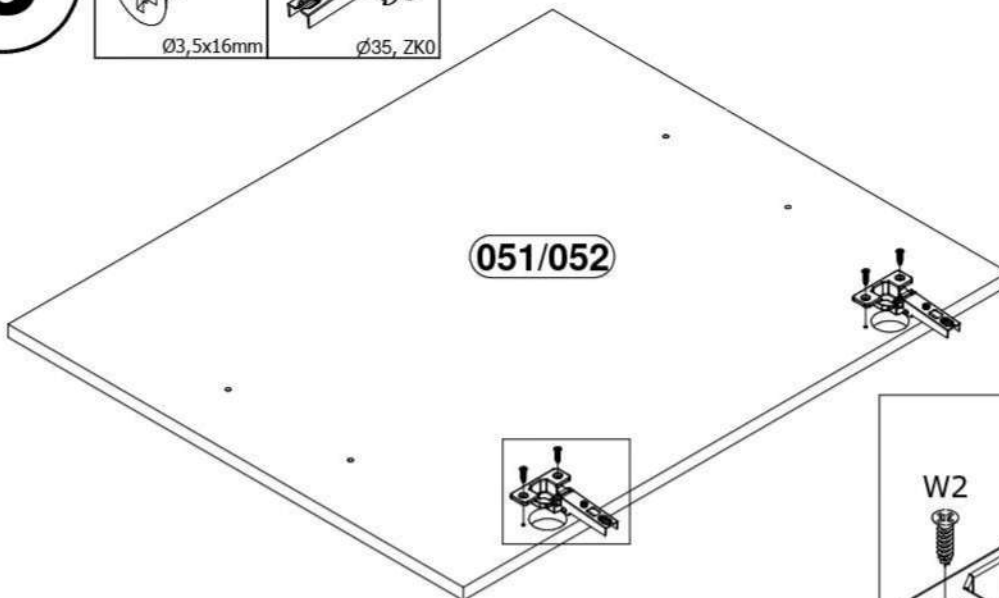
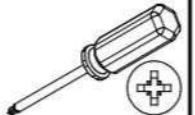


Ø3,5x16mm

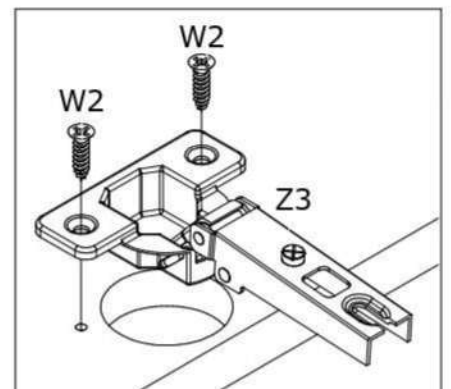
Z3 x 2



Ø35, ZK0



051/052

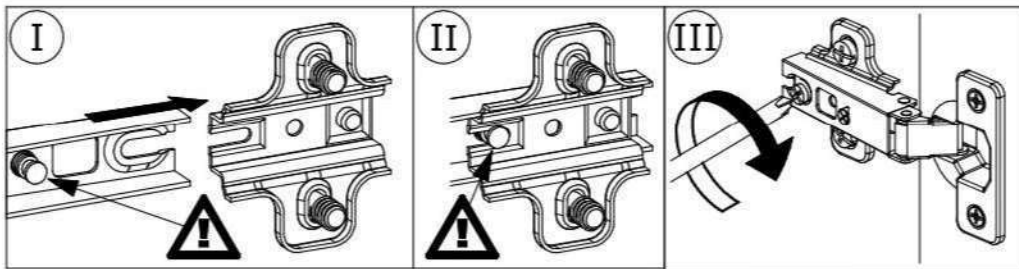
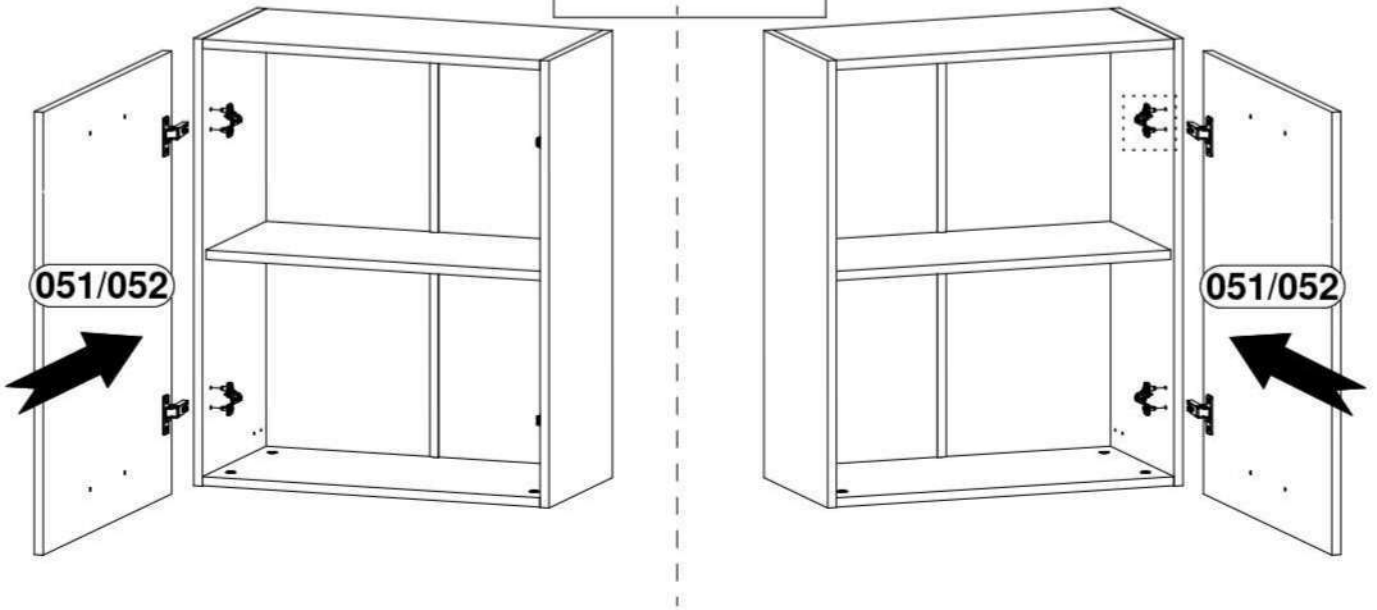
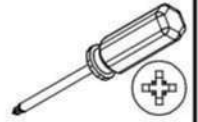
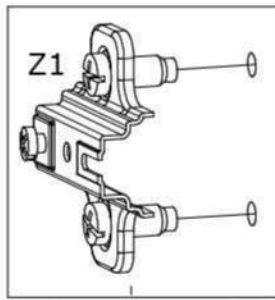


W2

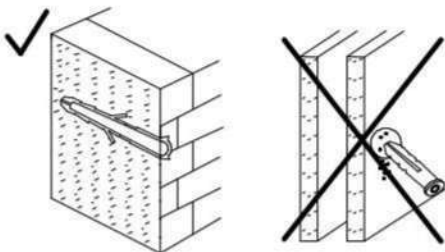
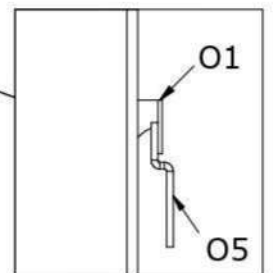
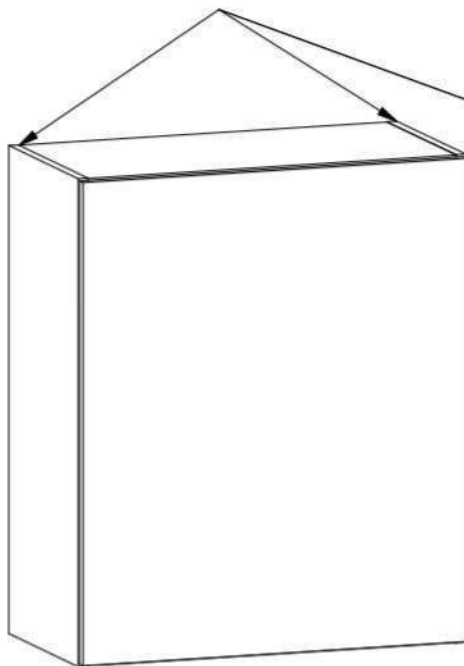
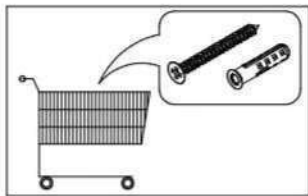
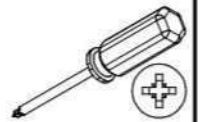
W2

Z3

7

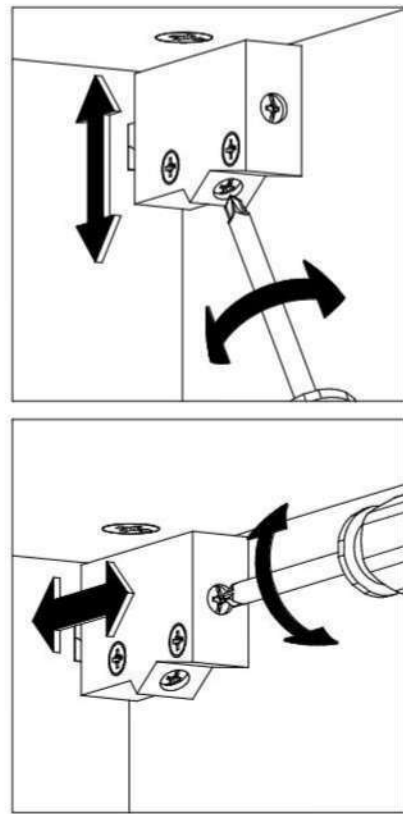
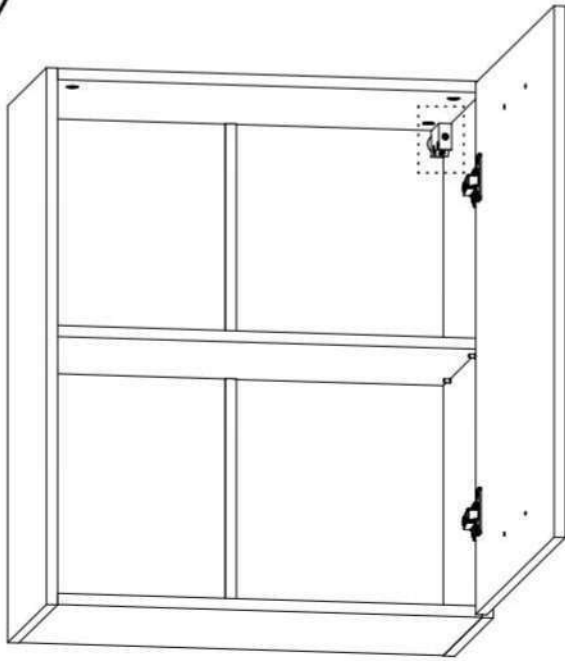


8

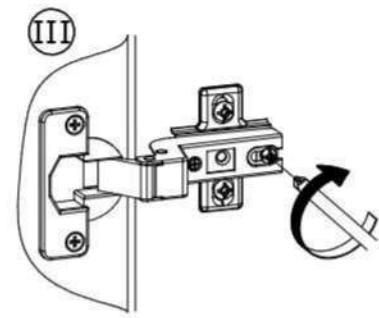
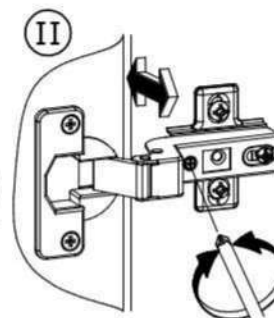
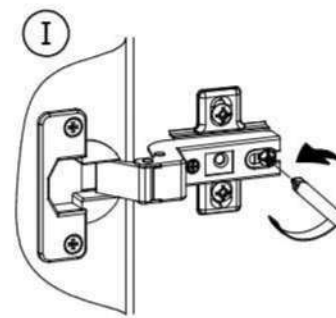
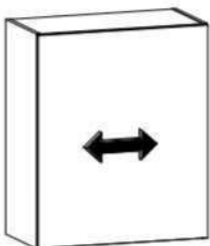
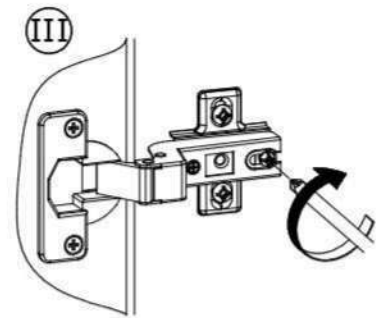
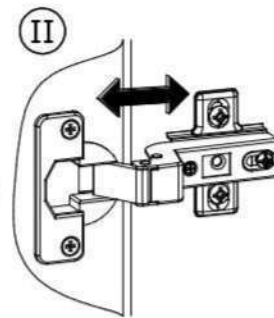
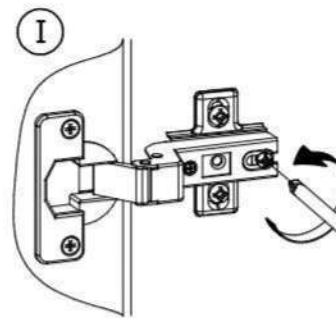
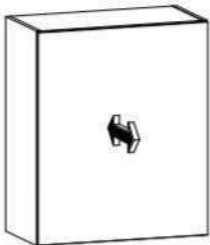
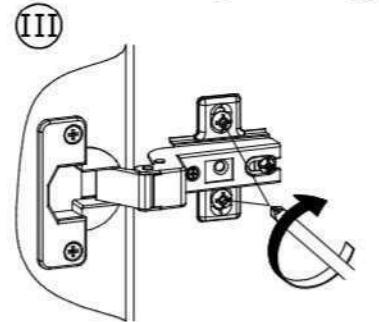
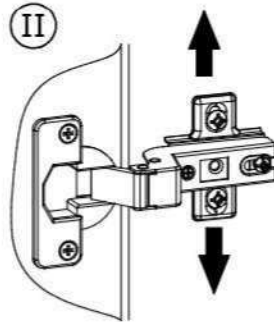
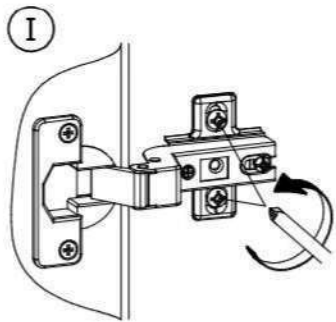
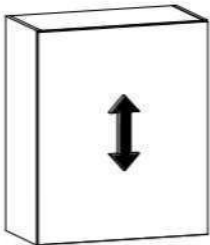




# 9



# 10



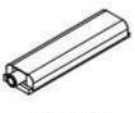
# ?

## A

## B

### A

I20x

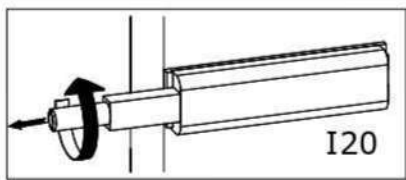


83x21x11mm

W2x



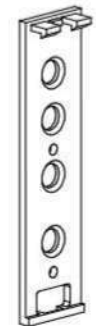
Ø3,5x16mm



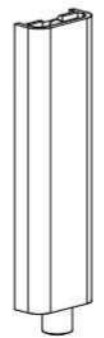
I20



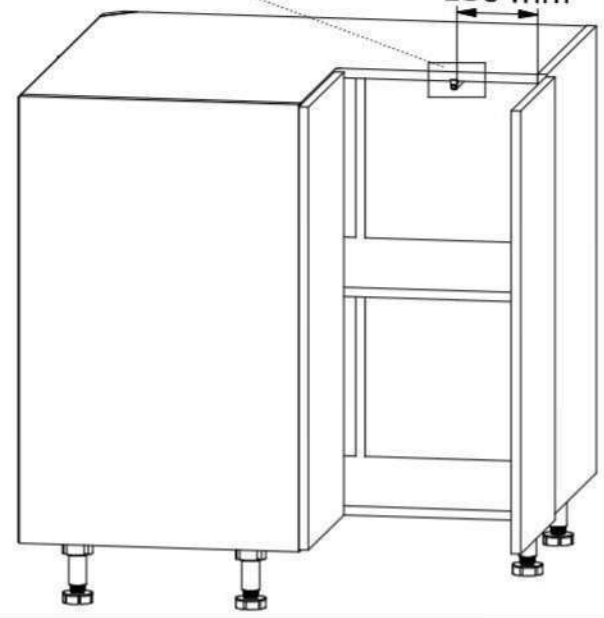
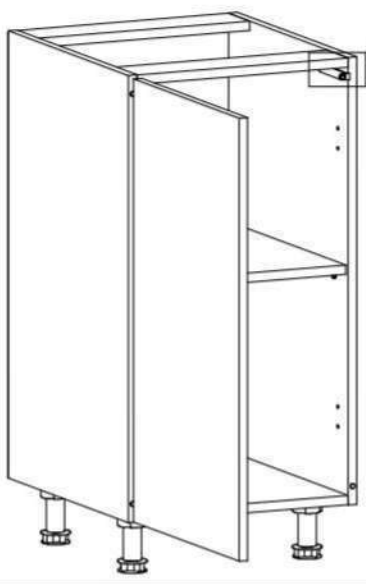
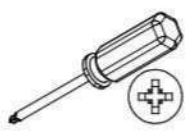
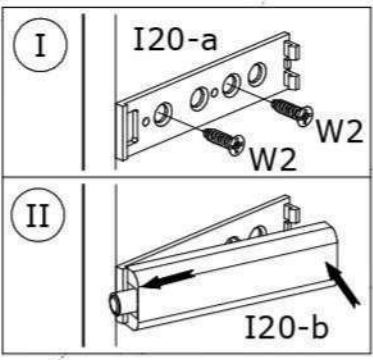
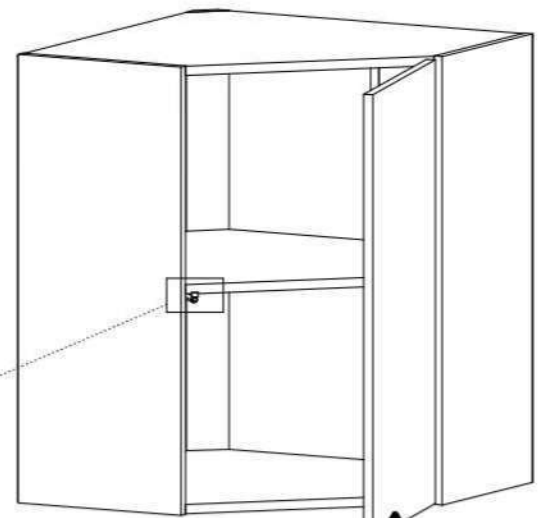
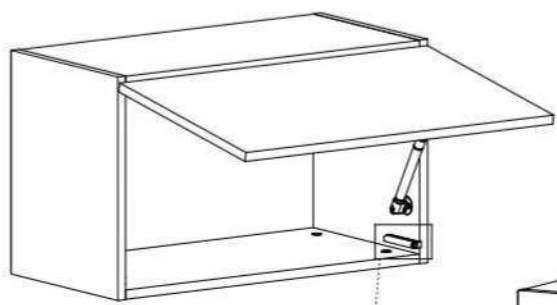
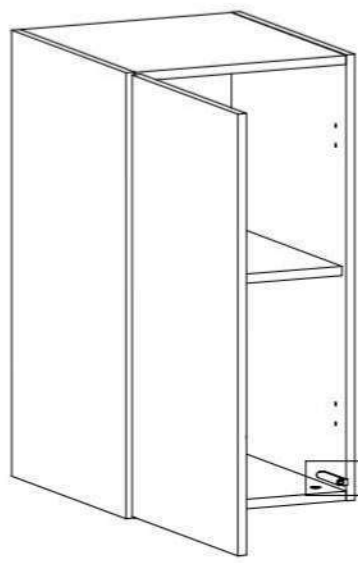
I20



I20-a

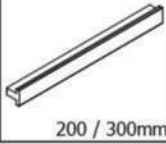


I20-b



**B**

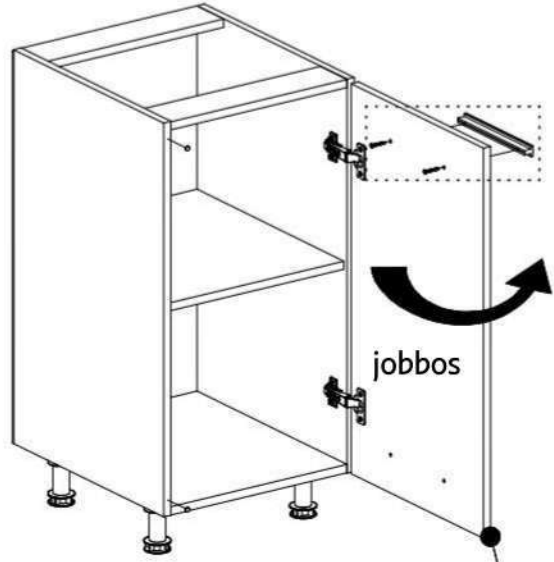
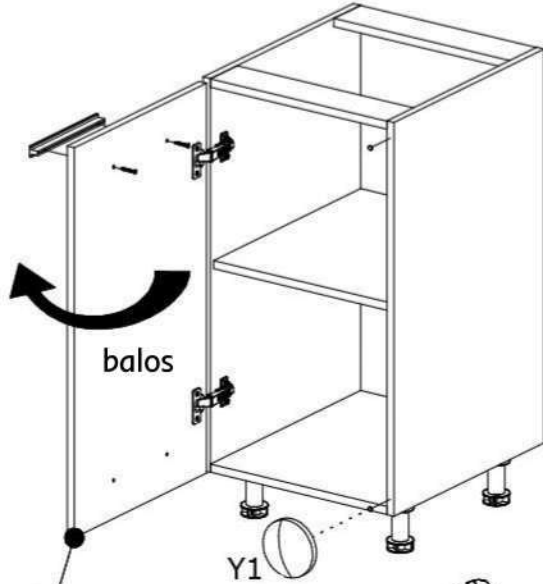
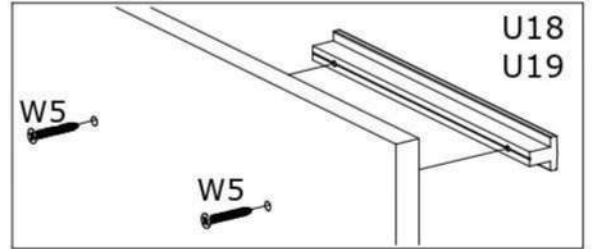
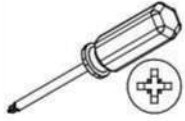
U18 / U19



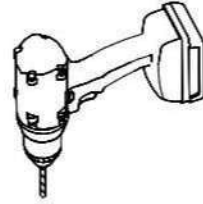
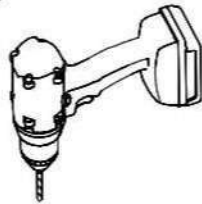
W5



Y1



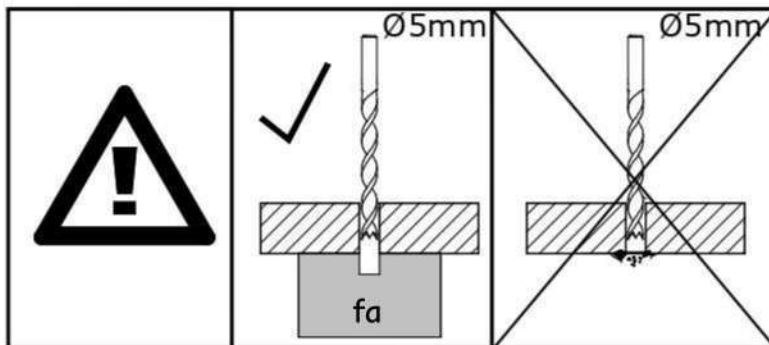
Y1



balos

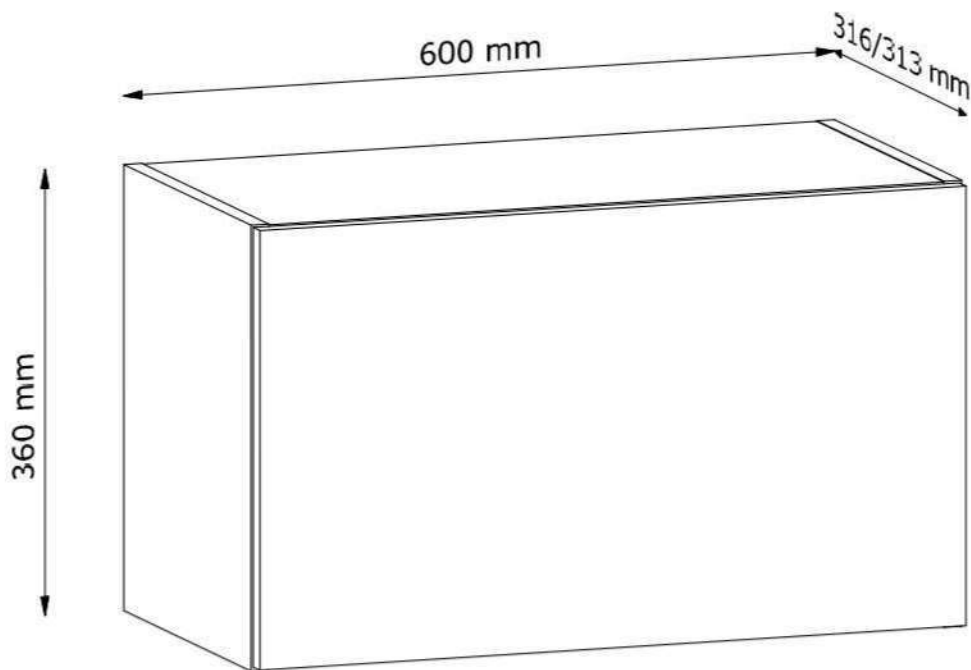


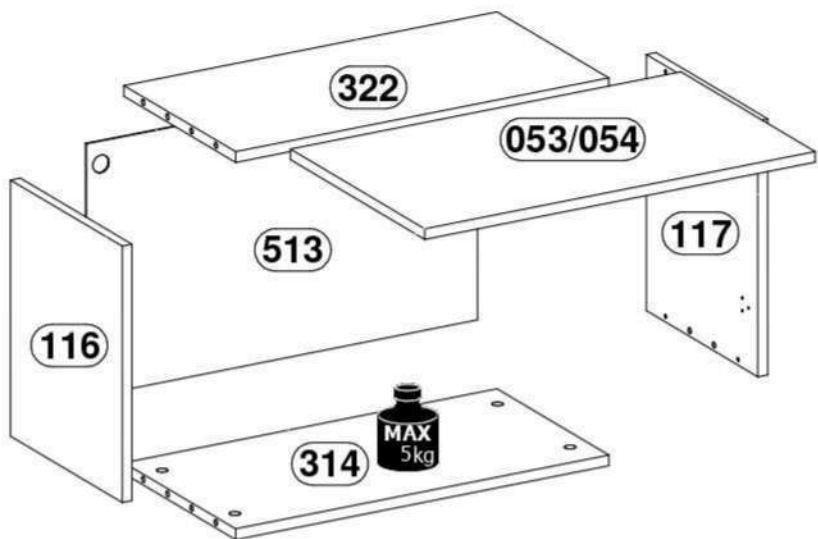
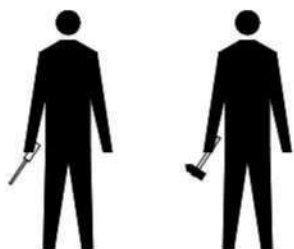
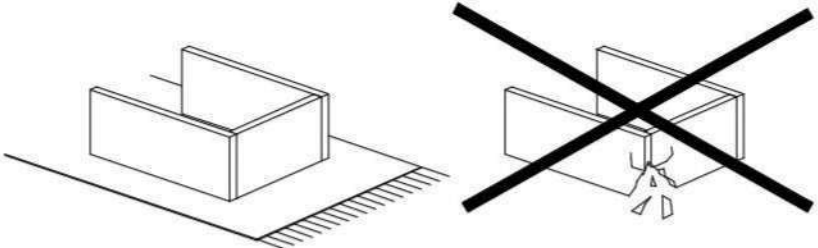
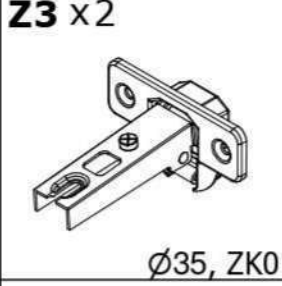
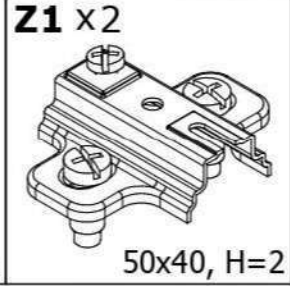
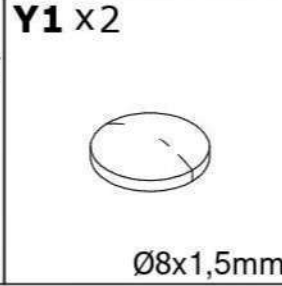
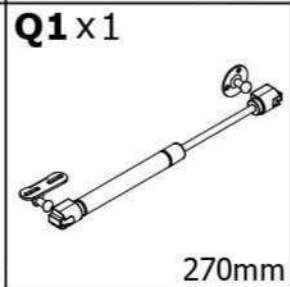
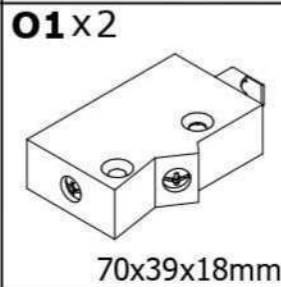
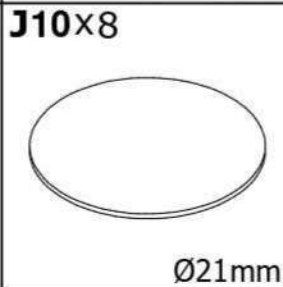
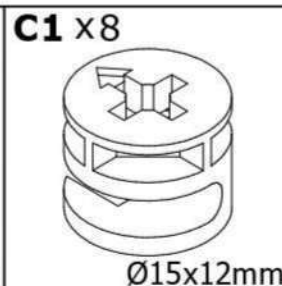
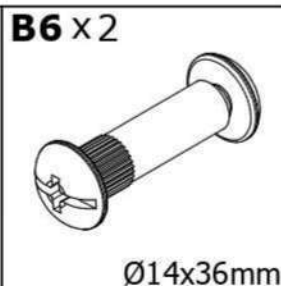
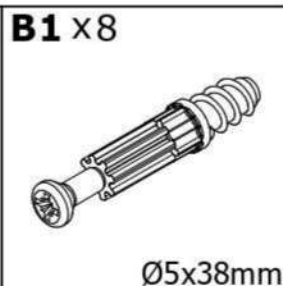
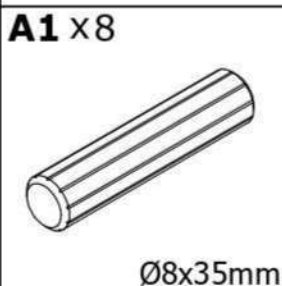
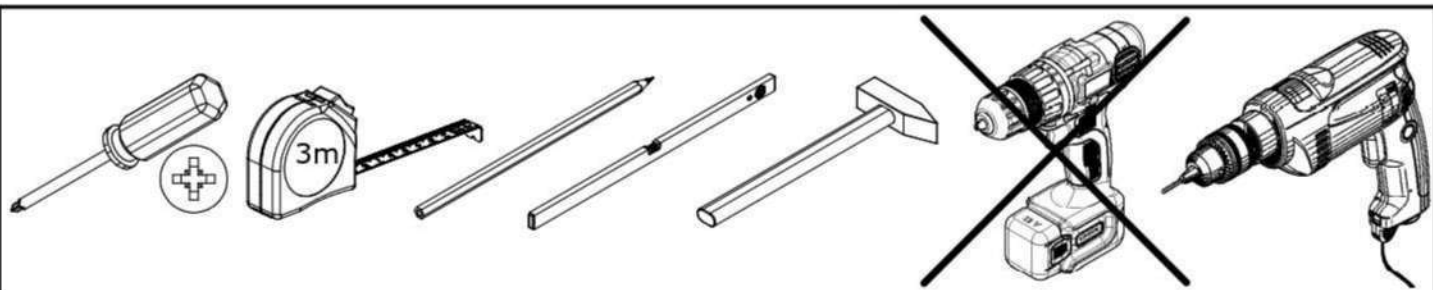
jobbos



LANGEN

G60KN





KÓD	L[mm]	W[mm]	H[mm]		csomag
053/054	596	355	15/18	1	2/2
116	360	295	15	1	1/2
117	360	295	15	1	1/2
314	570	295	15	1	1/2
322	570	295	15	1	1/2
513	597	356	2,5	1	1/2

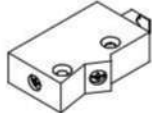
**1**

**B1 x8**



Ø5x38mm

**O1 x2**



70x39x18mm

**Q1 x1**



270mm

**W5 x4**

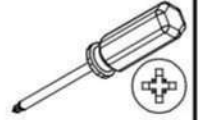


Ø4x30mm

**W2 x3**



Ø3,5x16mm



B1

Q1-a

Q1-c

Q1-b

116

117

W5

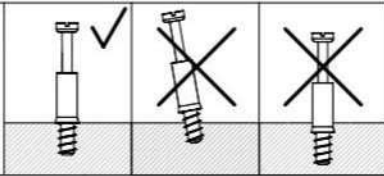
W5

O1

W2

W2

Q1-a



**2**

**A1 x8**



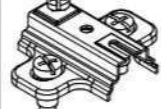
Ø8x35mm

**C1 x8**

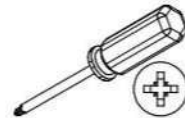


Ø15x12mm

**Z1 x2**



50x40, H=2



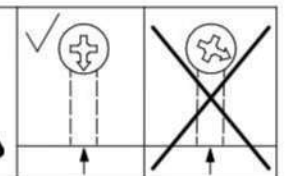
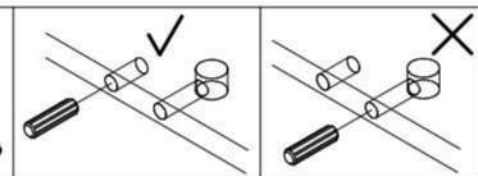
Z1

314

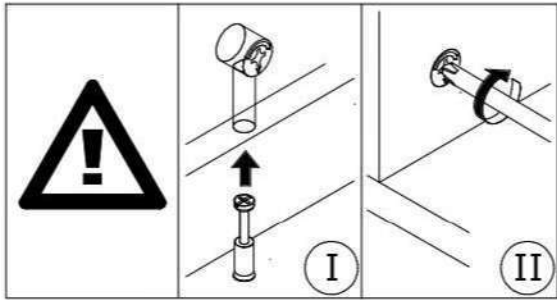
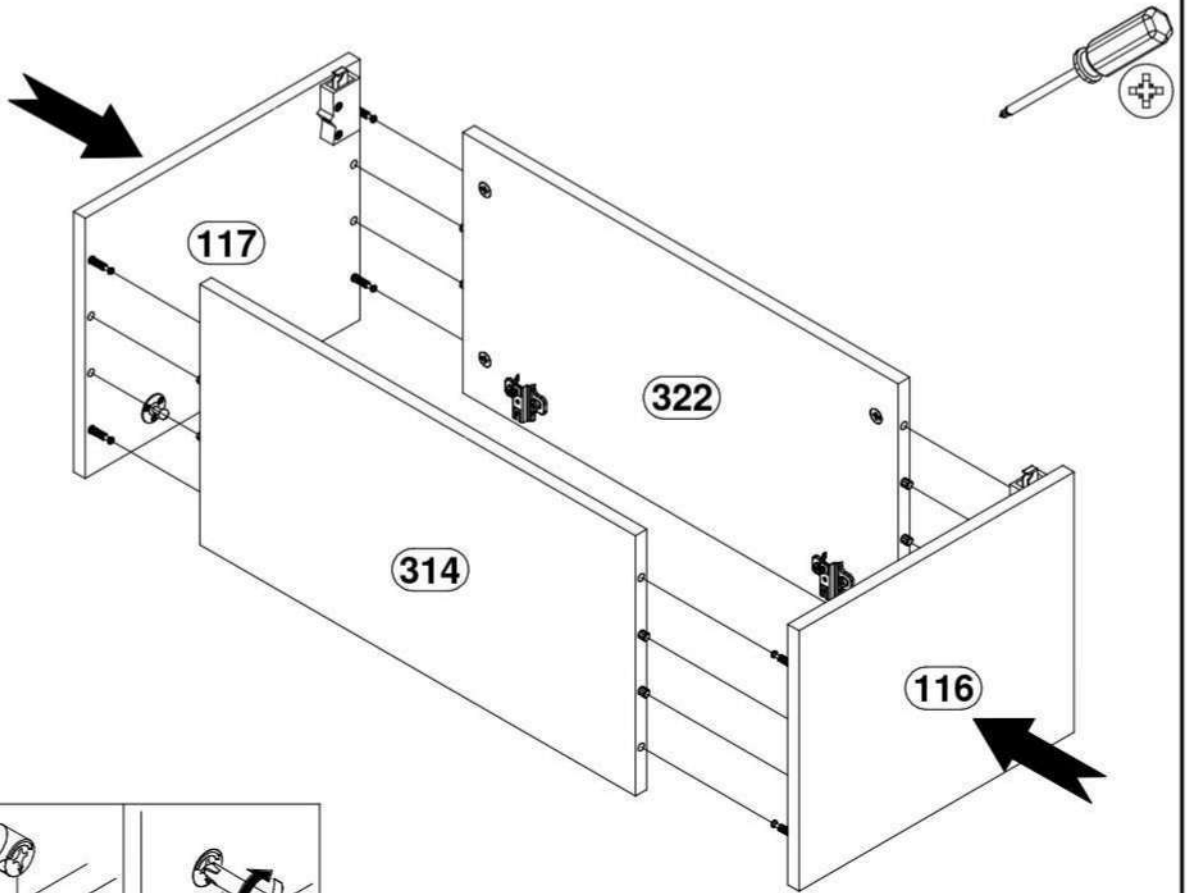
322

C1

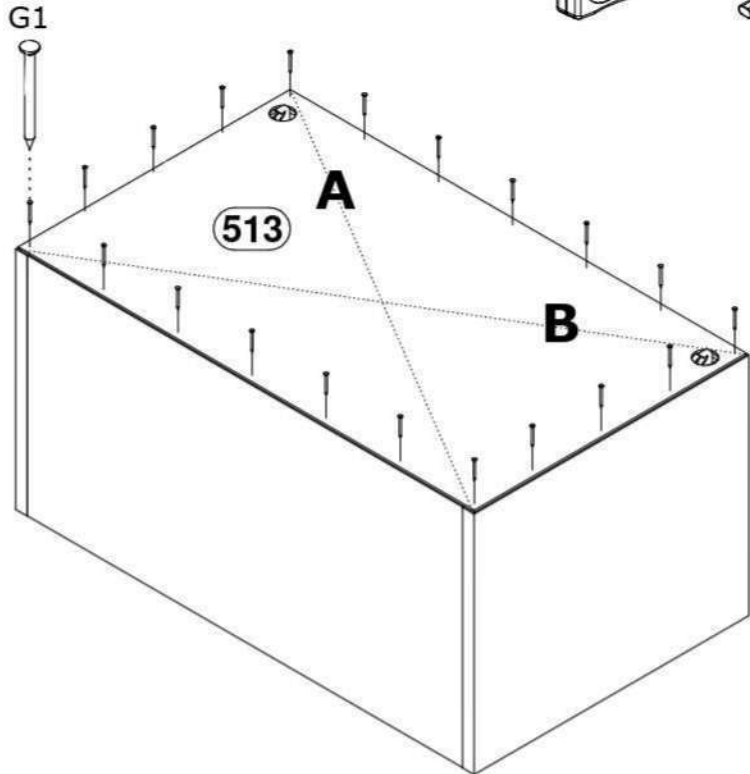
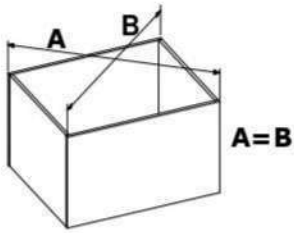
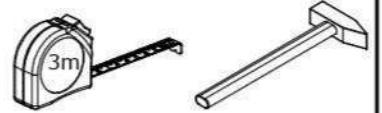
A1



**3**



**4**



**5**

Q1-bx1



51mm

W2x6

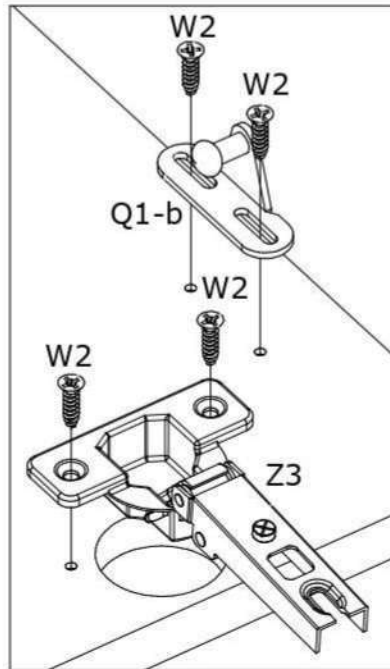
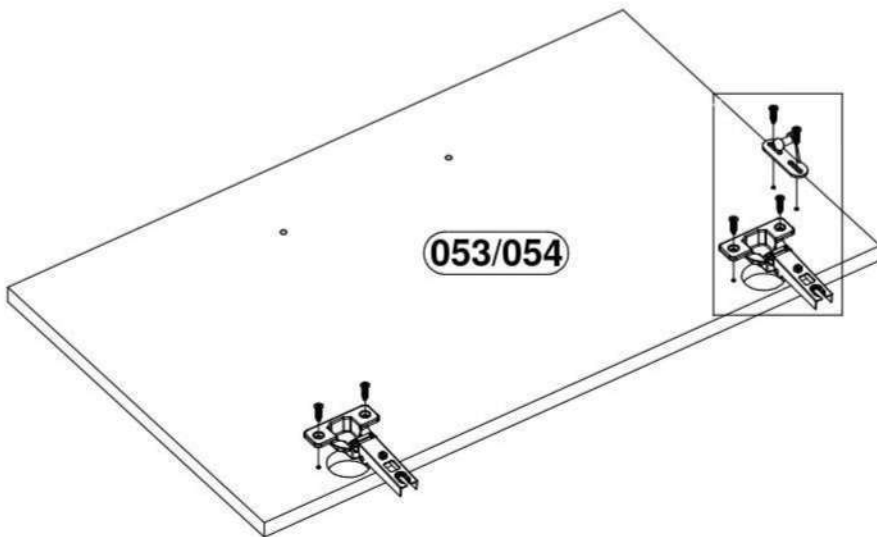
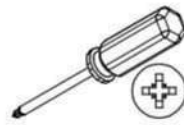


Ø3,5x16mm

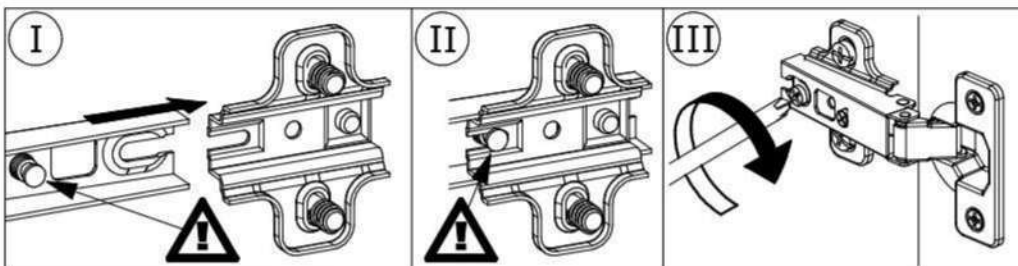
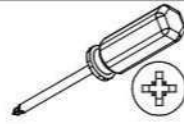
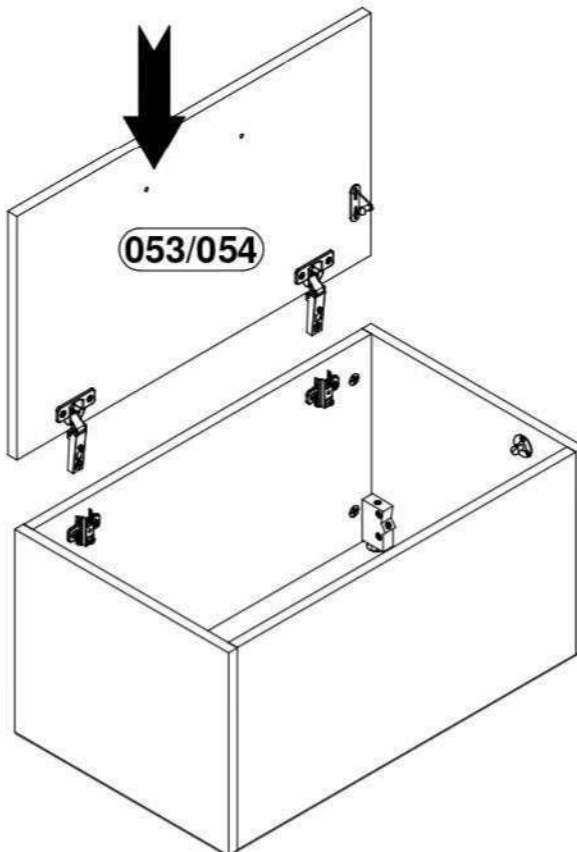
Z3 x2



Ø35, ZK0



**6**





7

J10x8

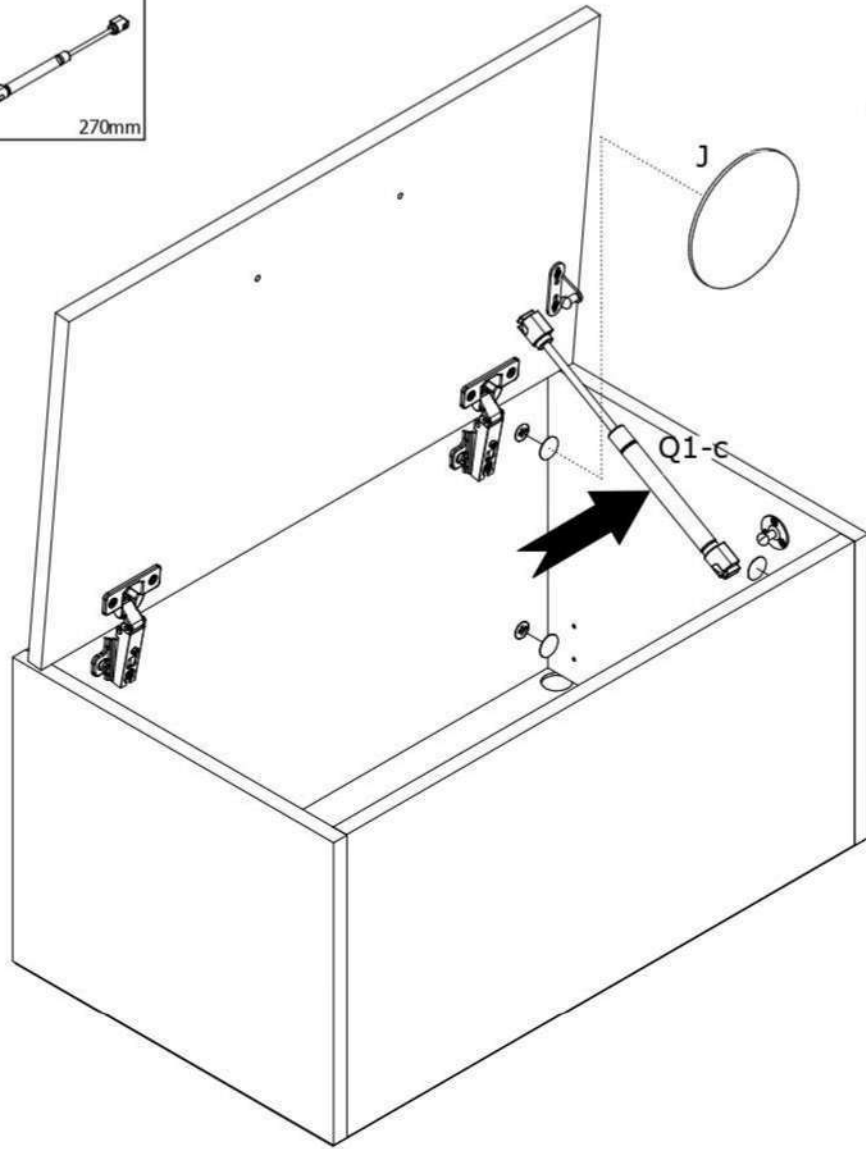
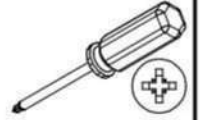


Ø21mm

Q1-cx1



270mm

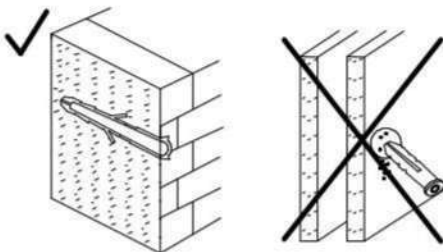
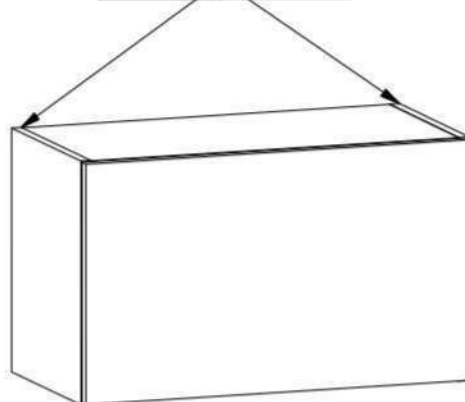
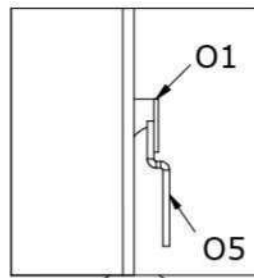
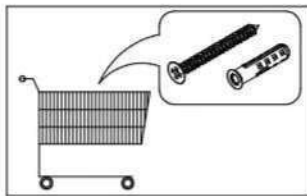
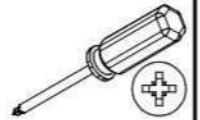


8

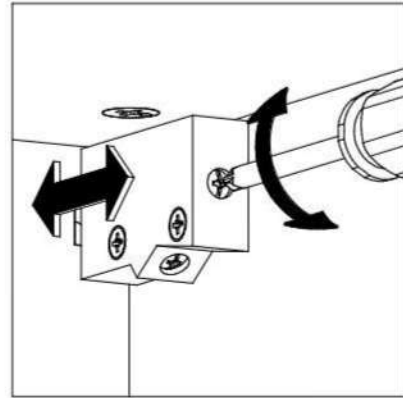
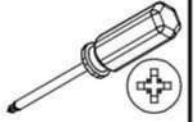
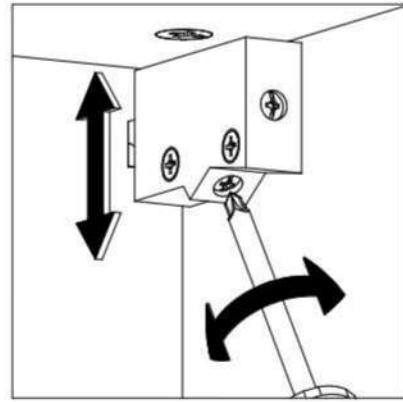
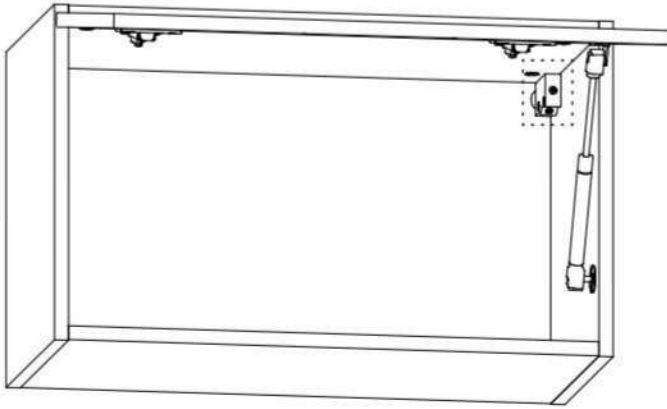
O5x2



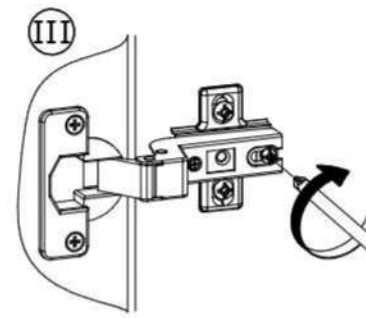
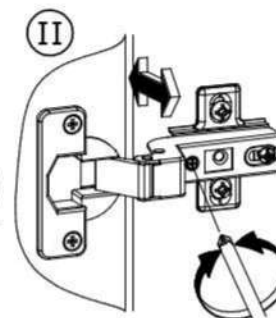
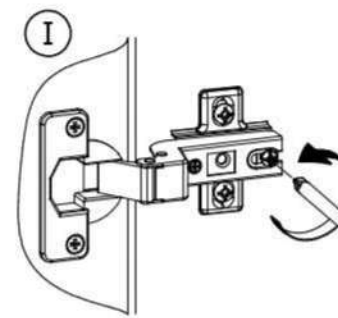
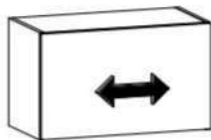
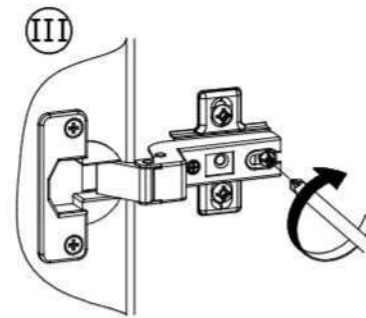
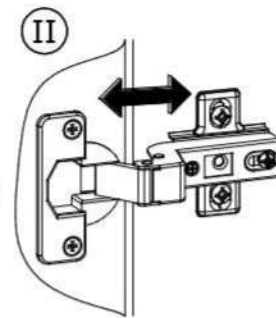
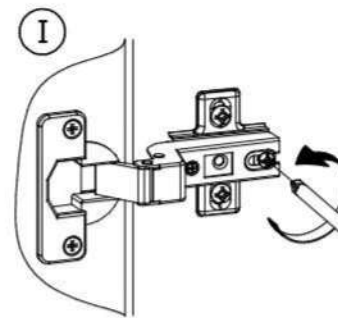
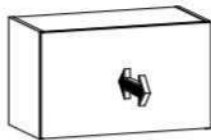
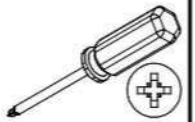
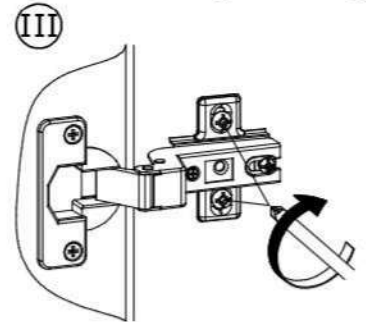
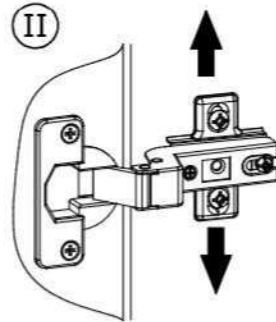
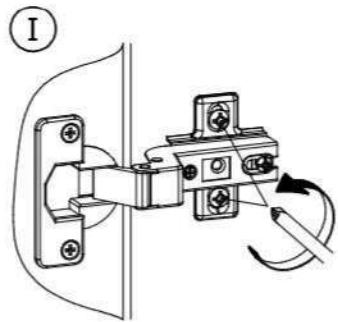
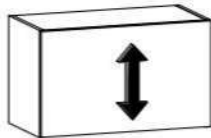
76x32x6mm



9



10



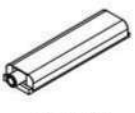
# ?

## A

## B

### A

I20x

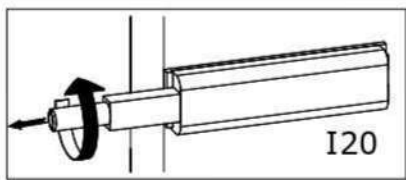


83x21x11mm

W2x



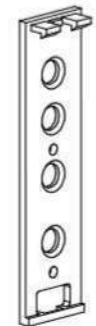
Ø3,5x16mm



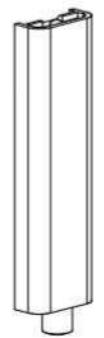
I20



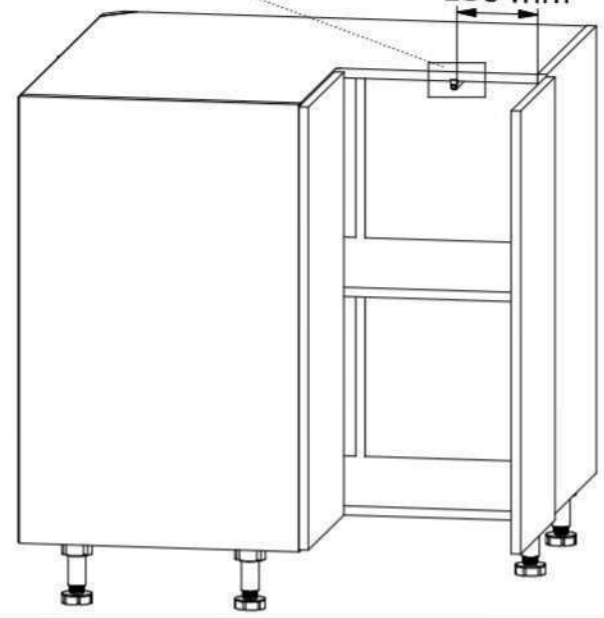
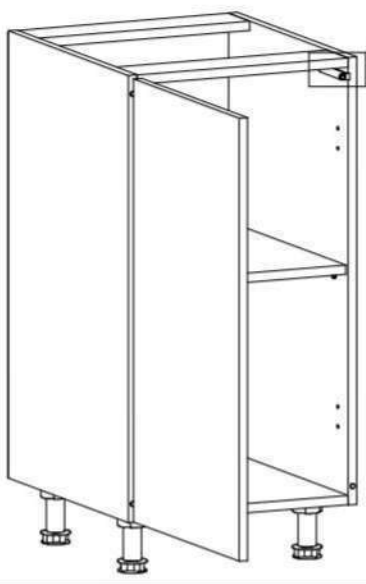
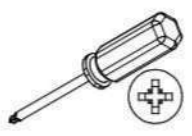
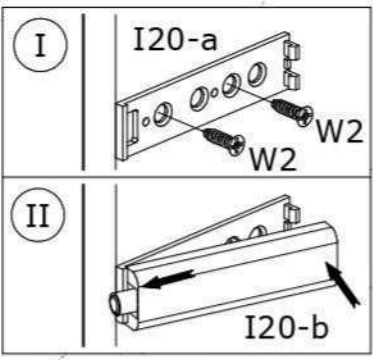
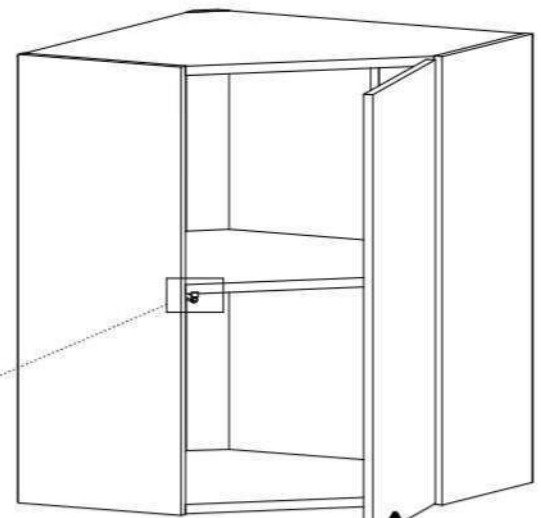
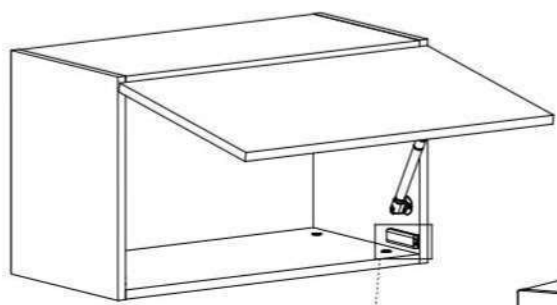
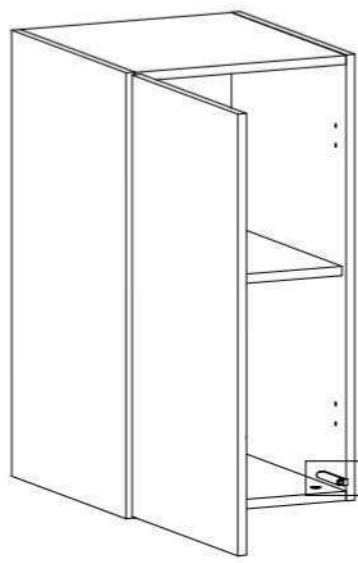
I20



I20-a



I20-b

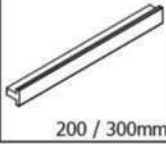


130 mm



**B**

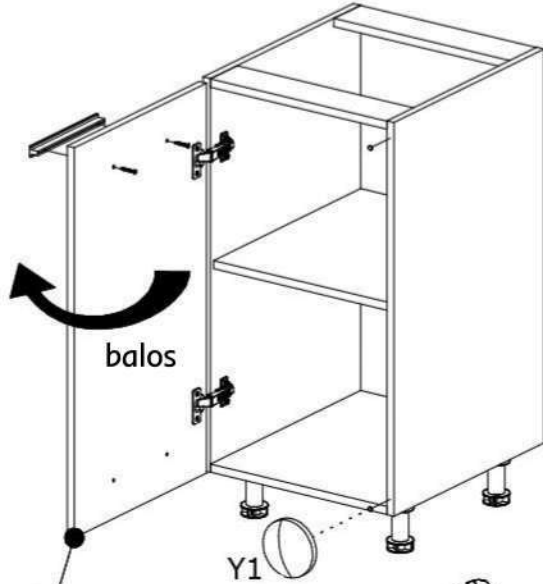
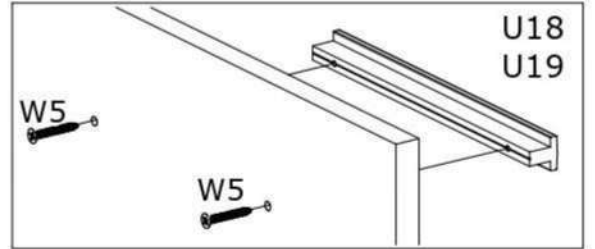
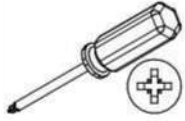
U18 / U19



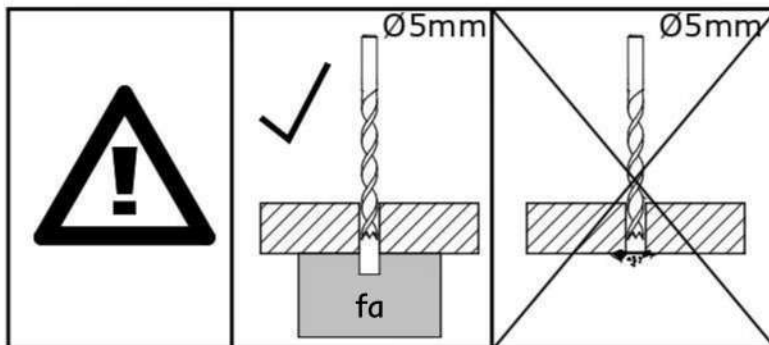
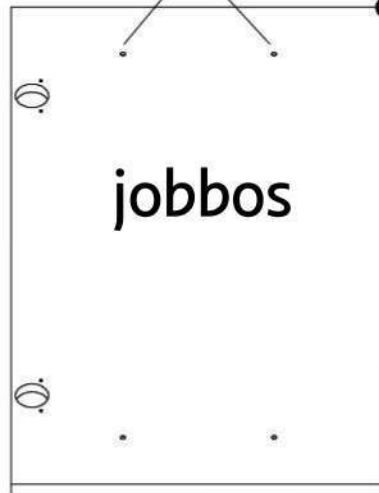
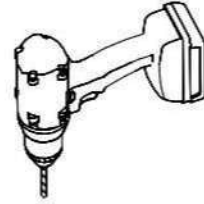
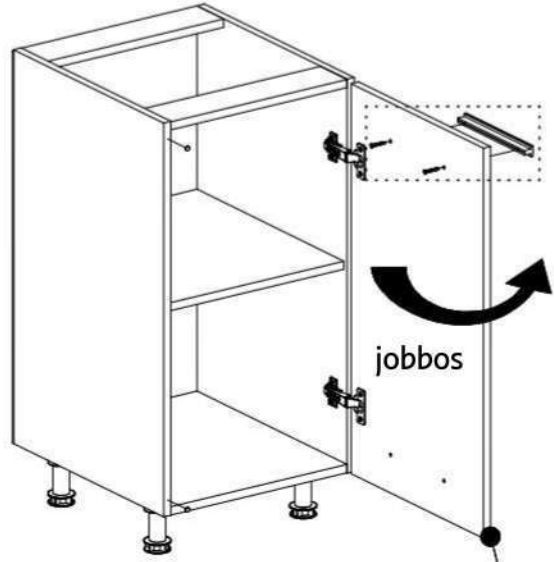
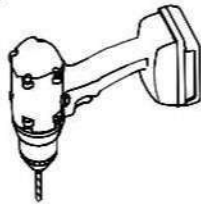
W5



Y1

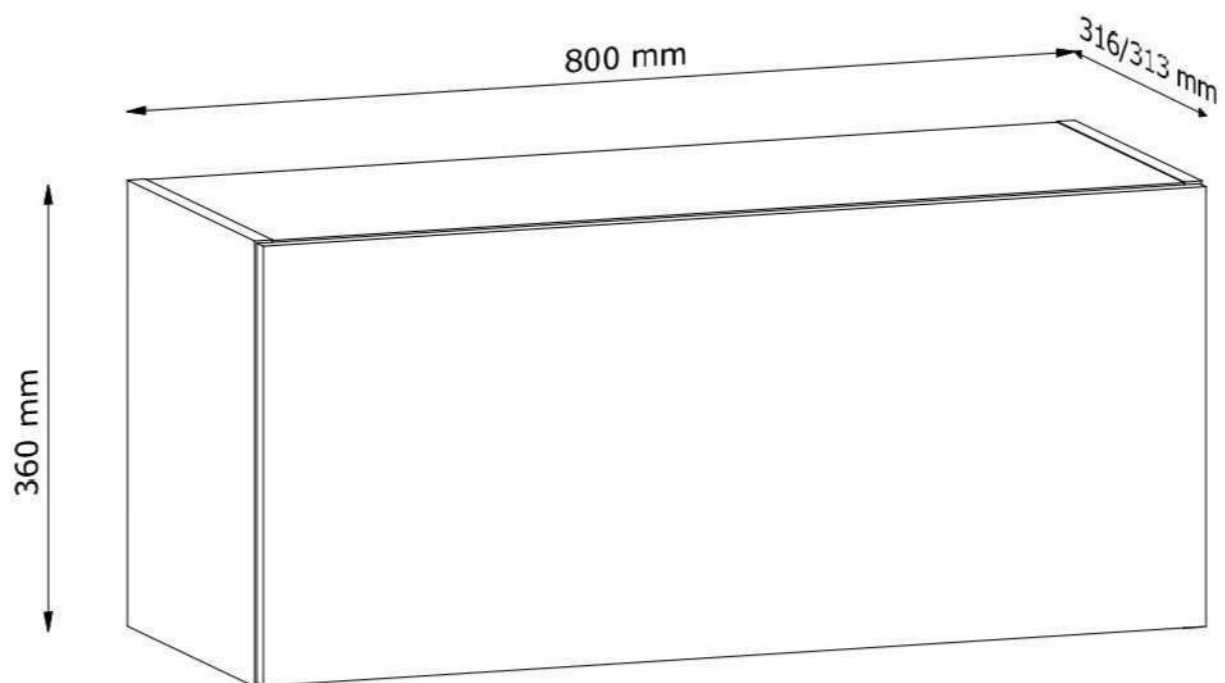


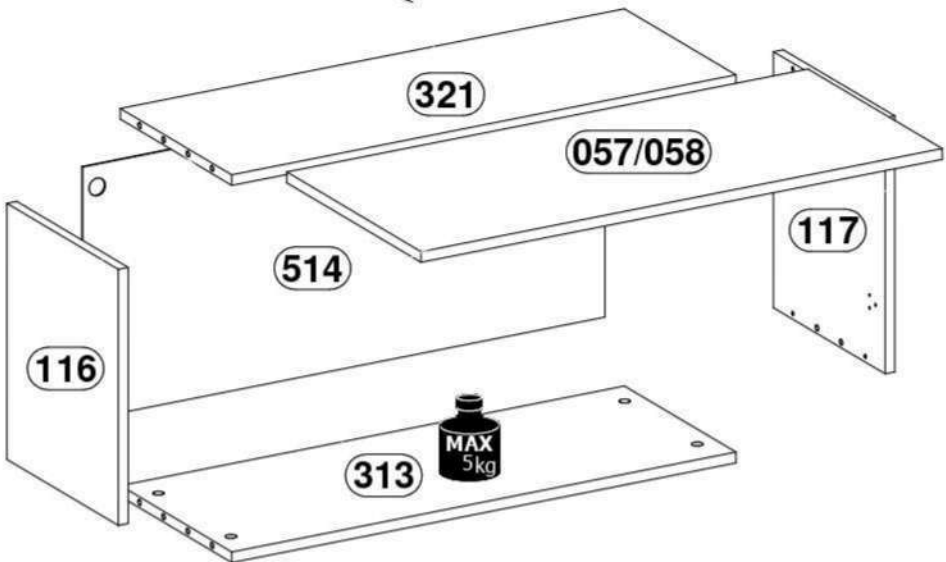
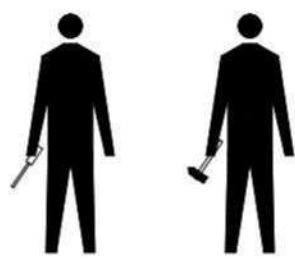
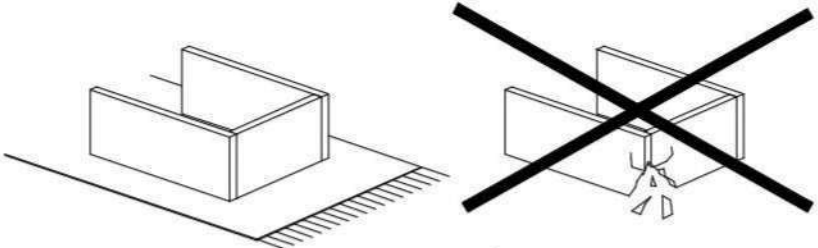
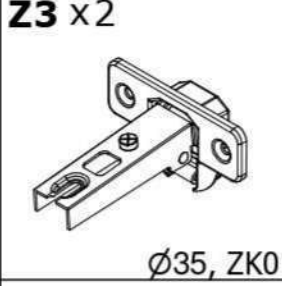
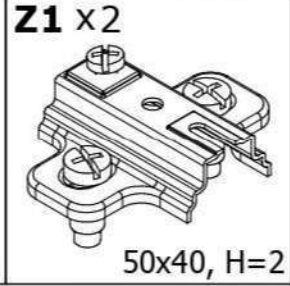
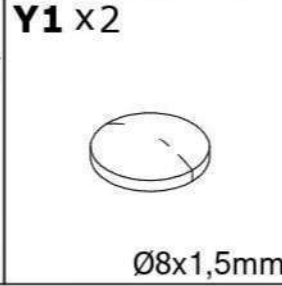
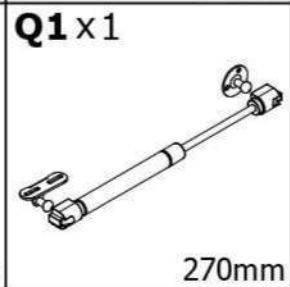
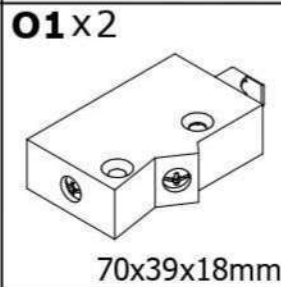
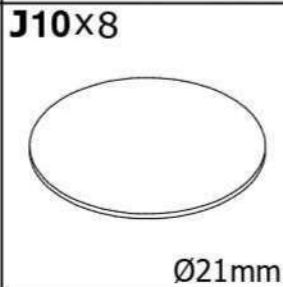
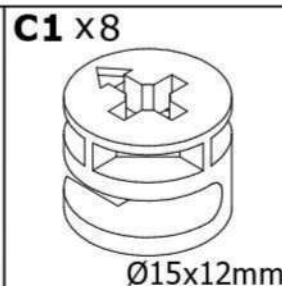
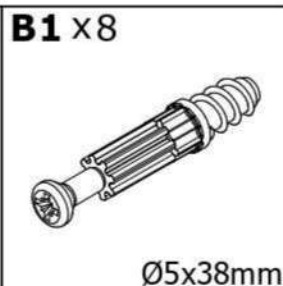
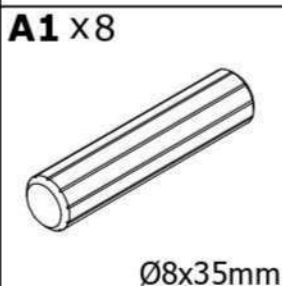
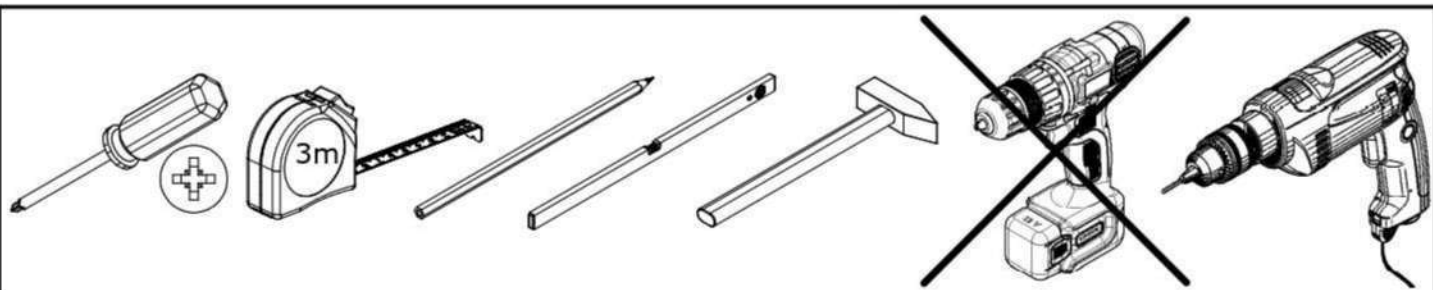
Y1



LANGEN

G80KN





KÓD	L[mm]	W[mm]	H[mm]	csomag	
057/058	796	355	15/18	1	2/2
116	360	295	15	1	1/2
117	360	295	15	1	1/2
313	770	295	15	1	1/2
321	770	295	15	1	1/2
514	797	356	2,5	1	1/2

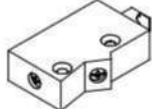
**1**

**B1 x8**



Ø5x38mm

**O1 x2**



70x39x18mm

**Q1 x1**



270mm

**W2 x3**

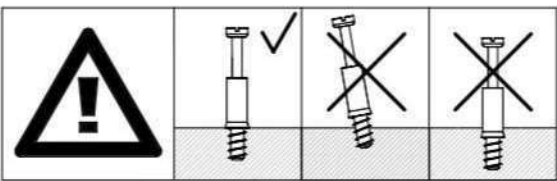
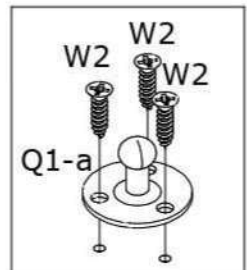
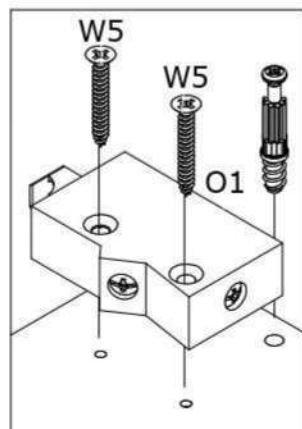
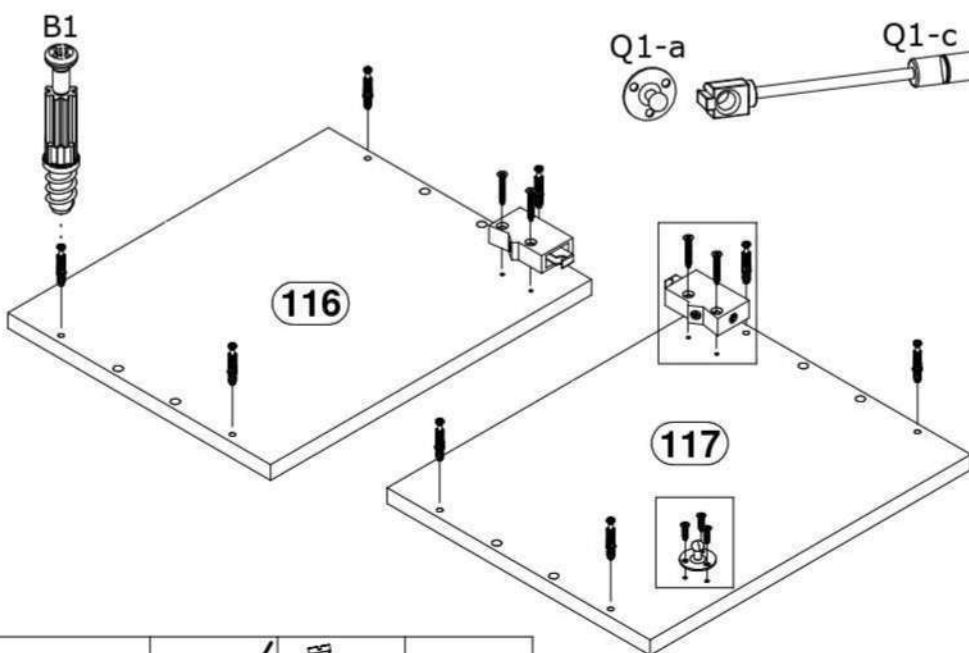
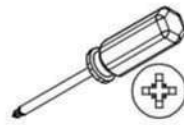


Ø3,5x16mm

**W5 x4**



Ø4x30mm



**2**

**A1 x8**



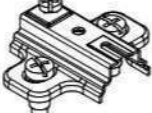
Ø8x35mm

**C1 x8**

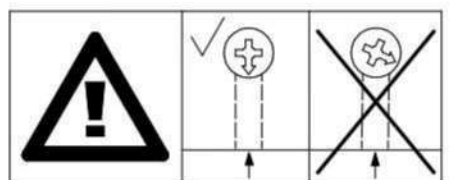
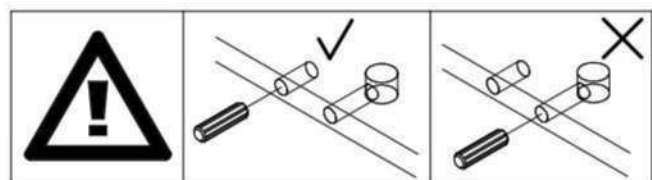
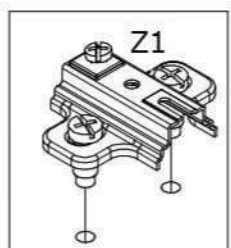
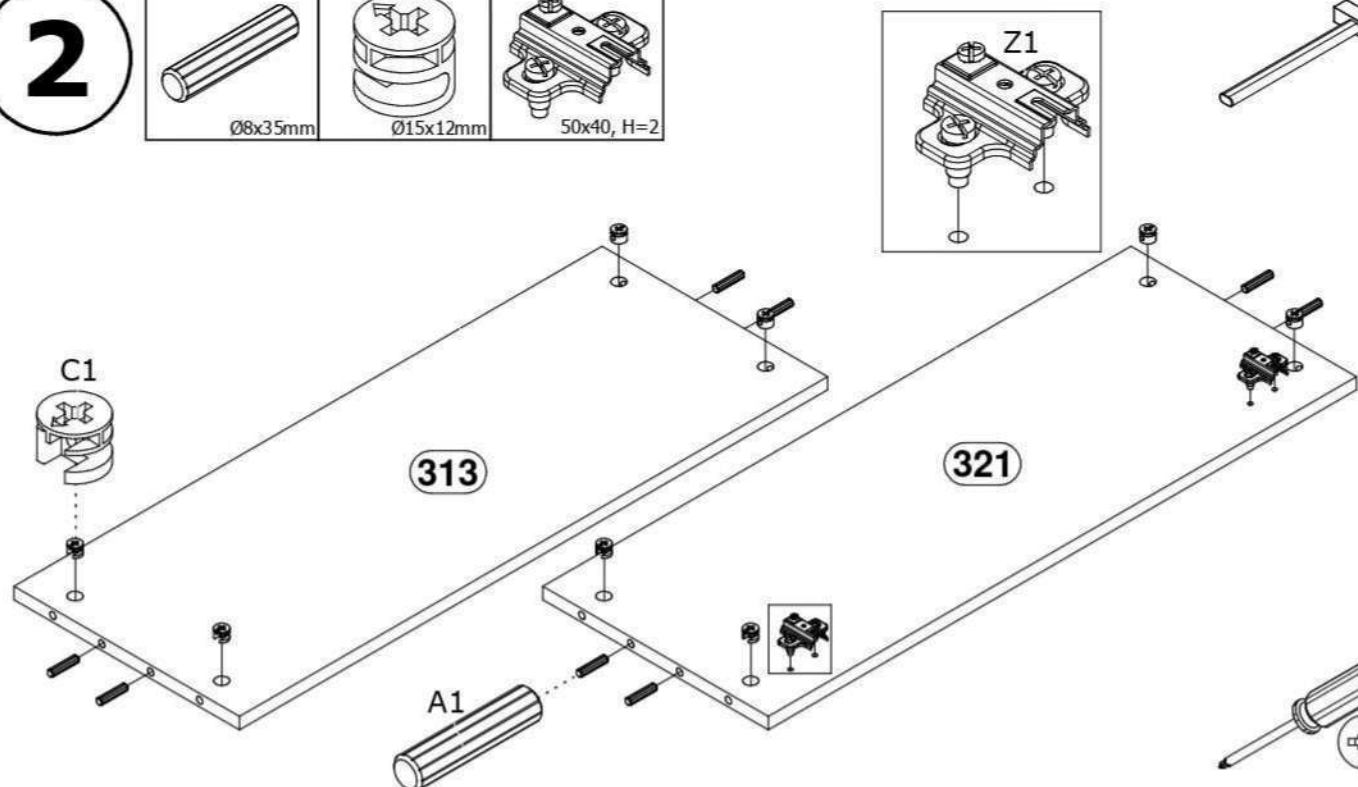


Ø15x12mm

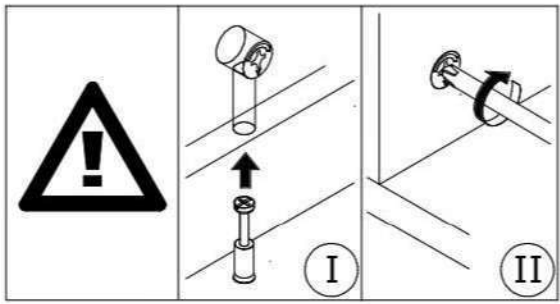
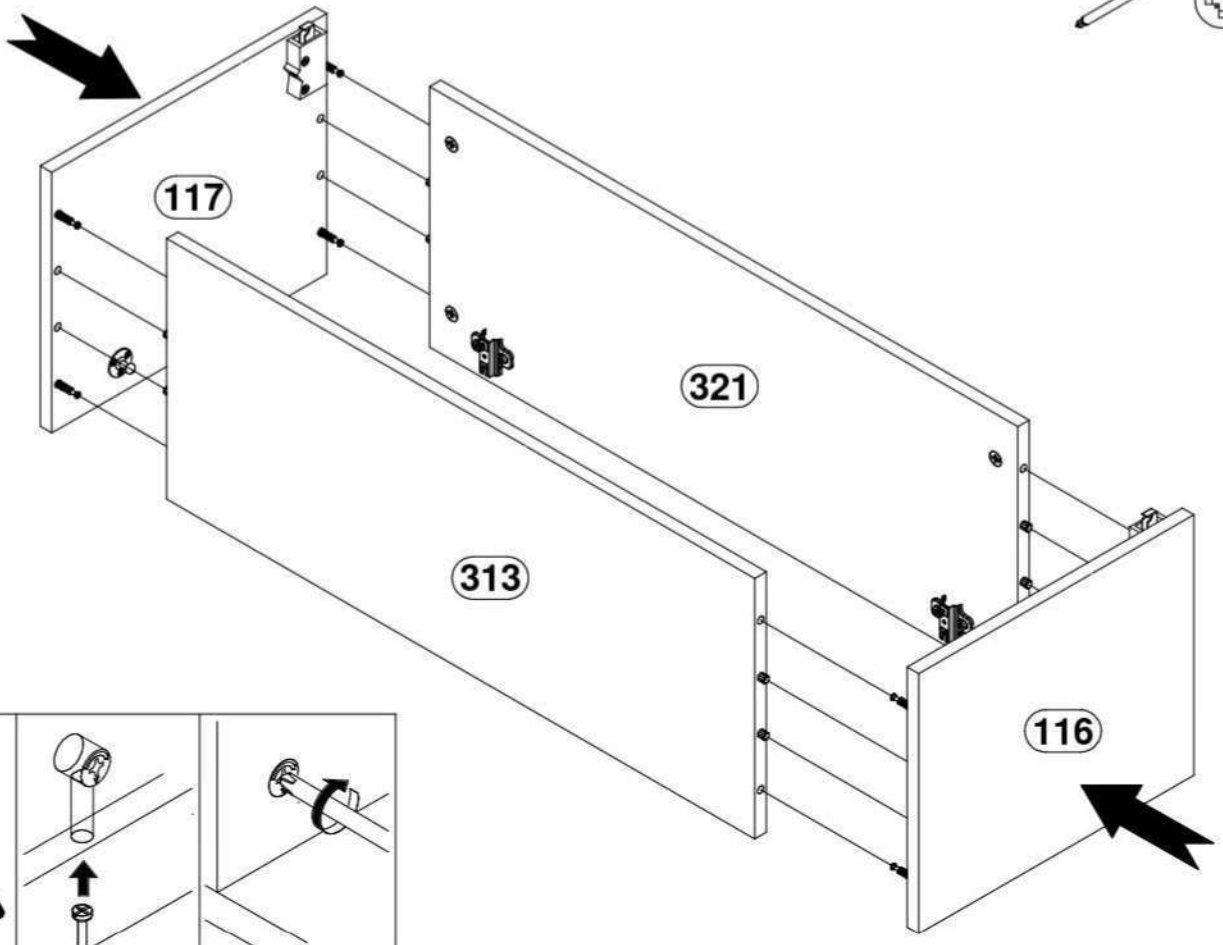
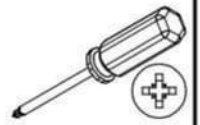
**Z1 x2**



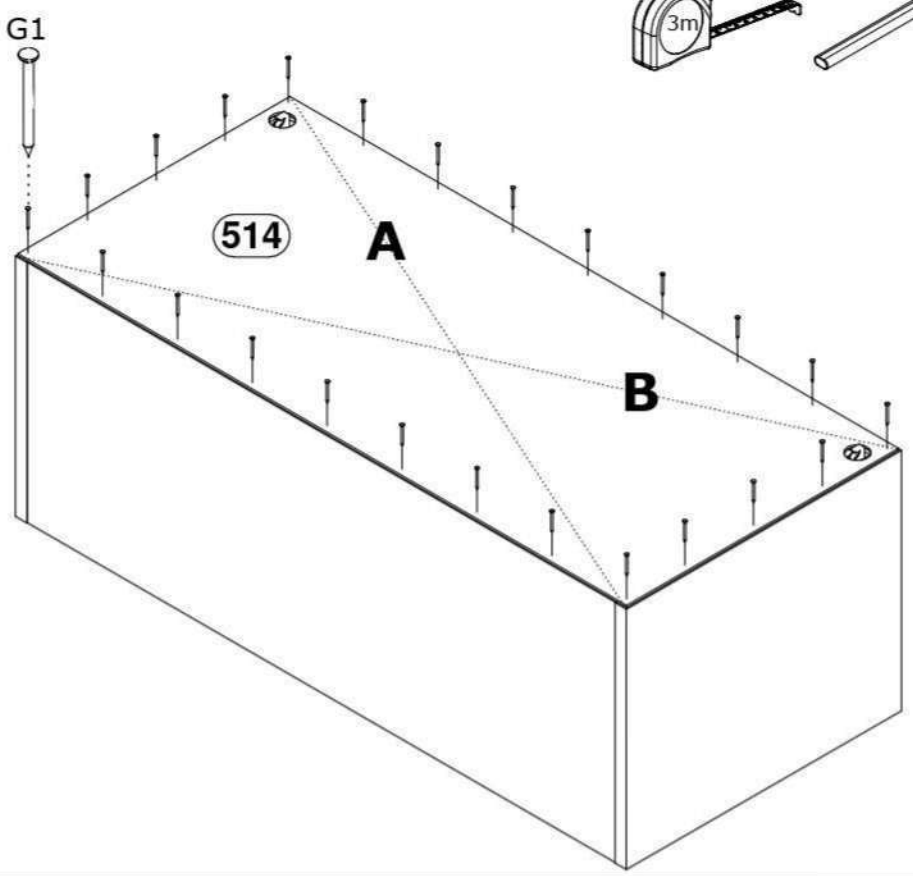
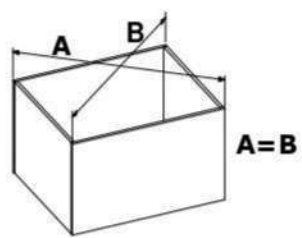
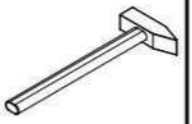
50x40, H=2



**3**



**4**





**5**

Q1-bx1



51mm

W2x6

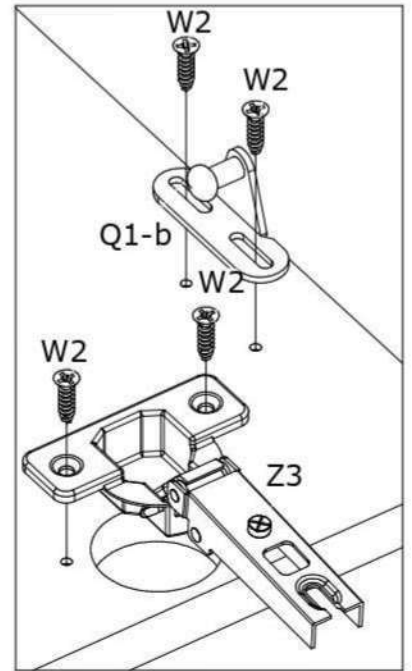
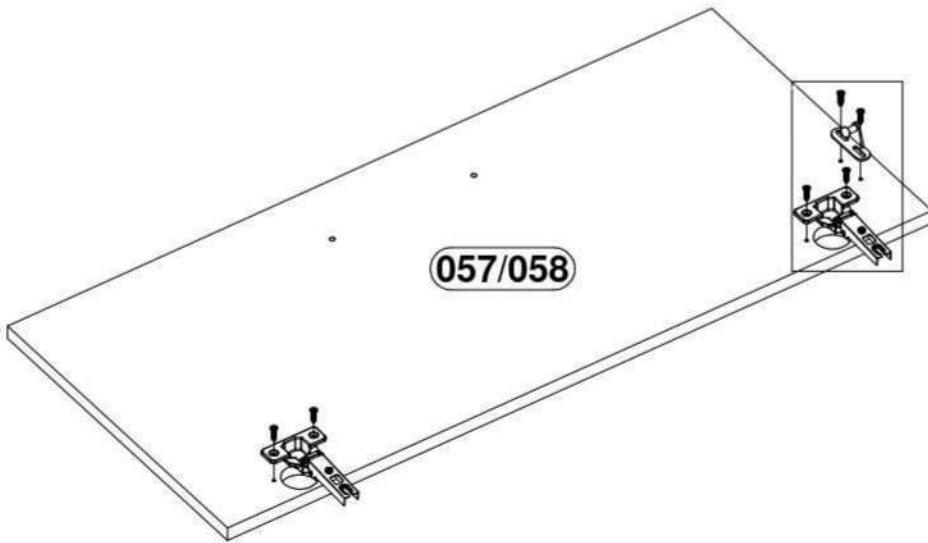
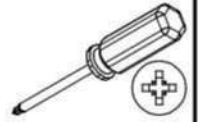


Ø3,5x16mm

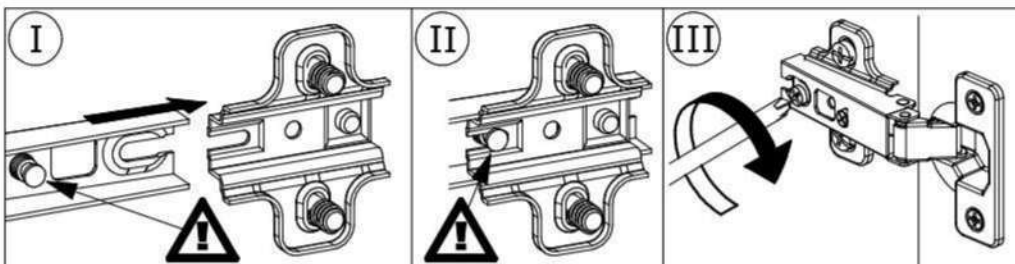
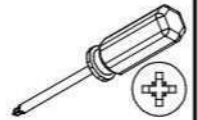
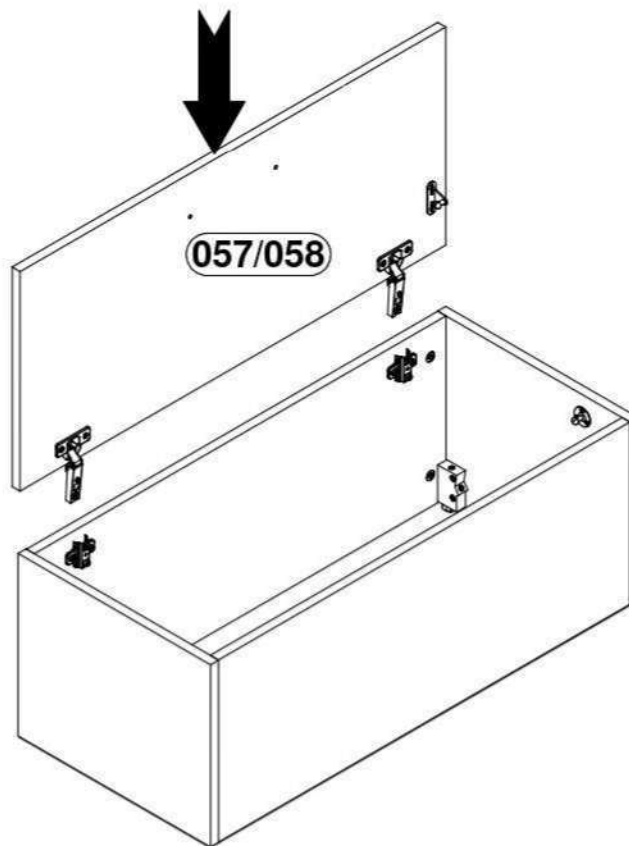
Z3 x2



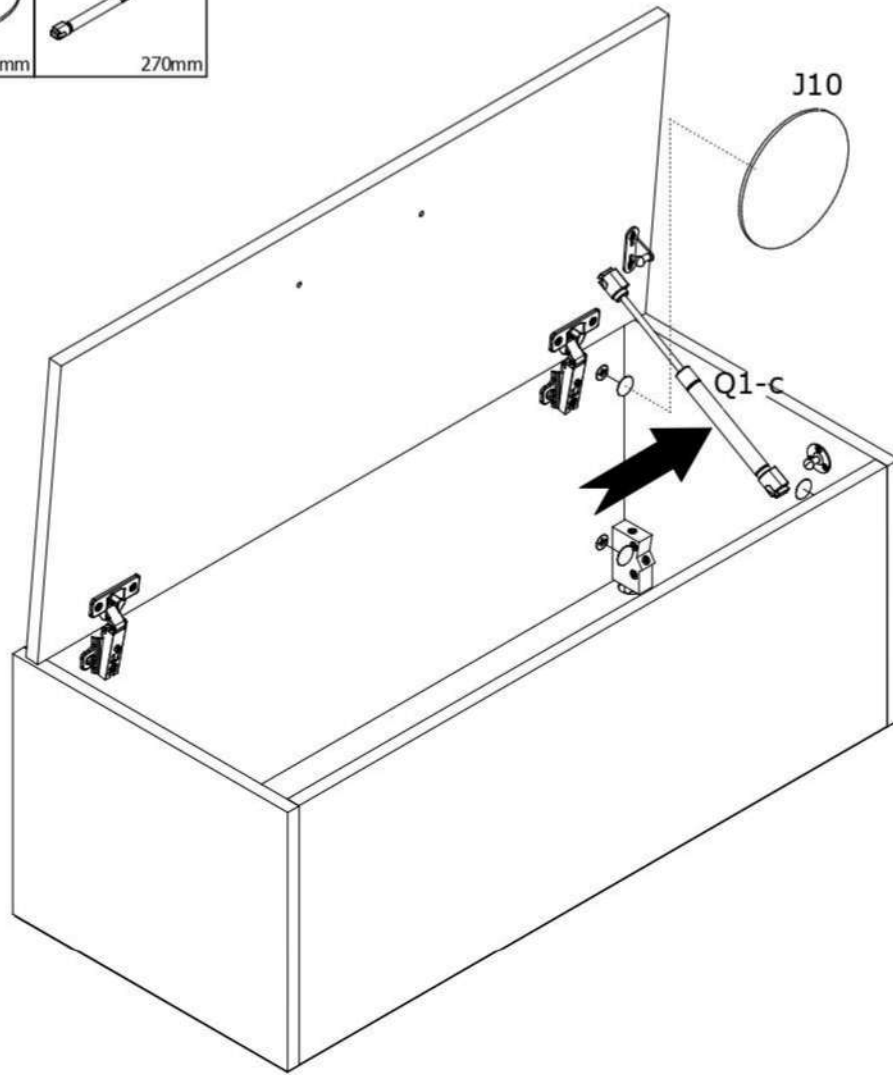
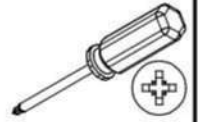
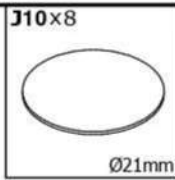
Ø35, ZK0



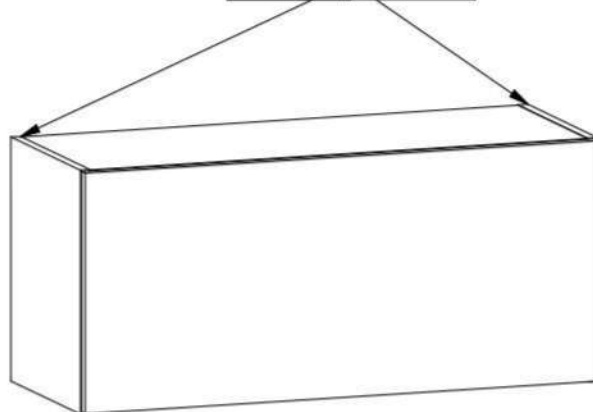
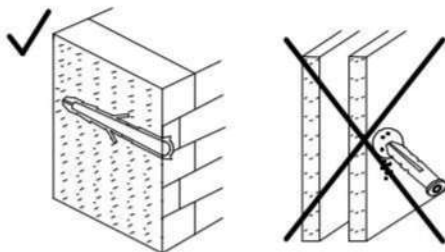
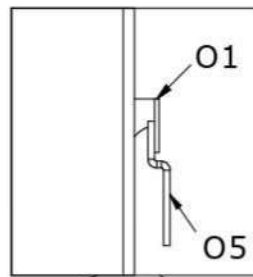
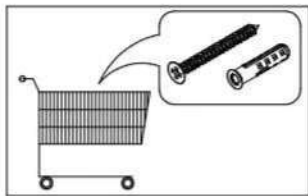
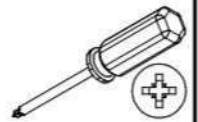
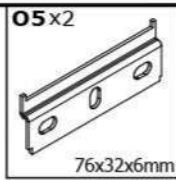
**6**



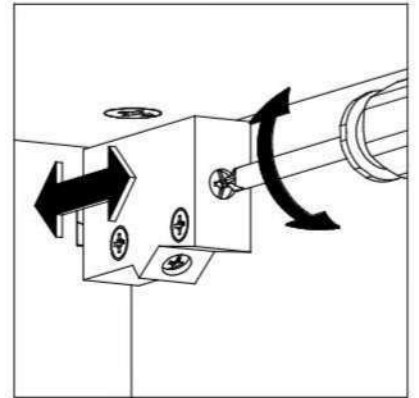
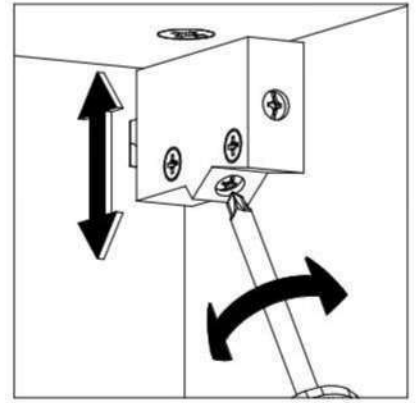
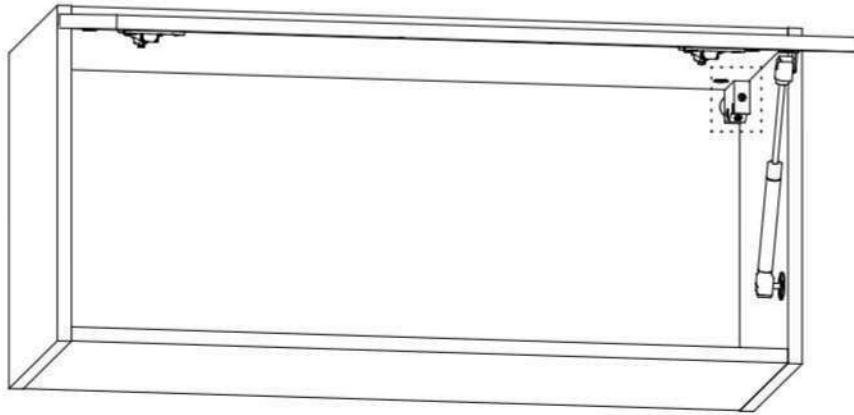
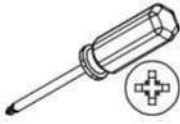
7



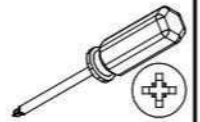
8



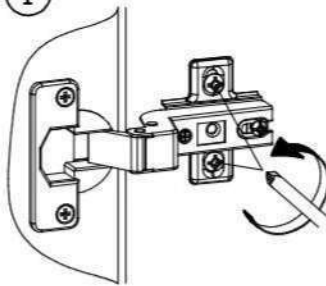
9



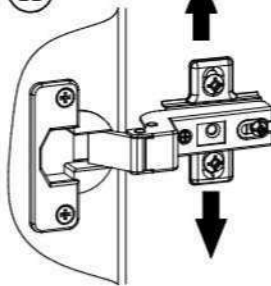
10



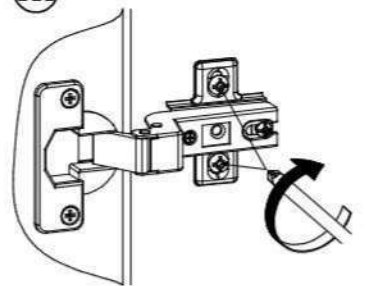
I



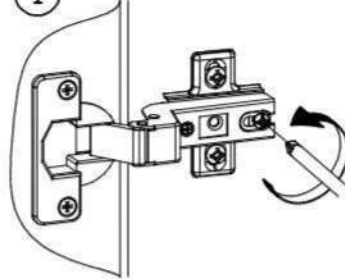
II



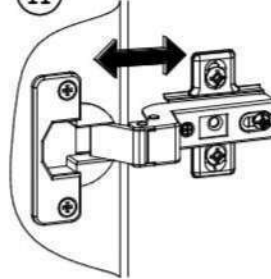
III



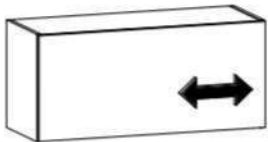
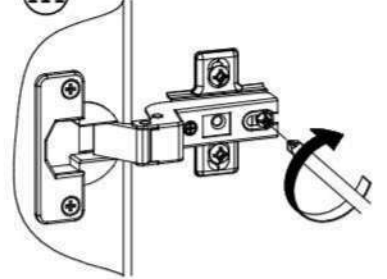
I



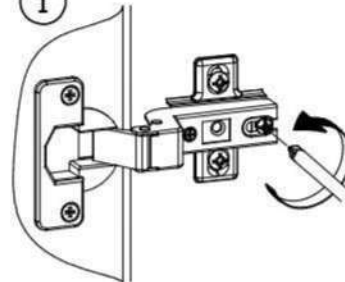
II



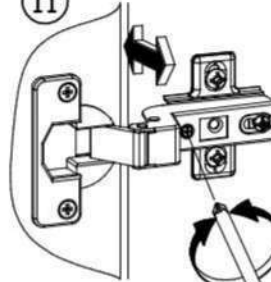
III



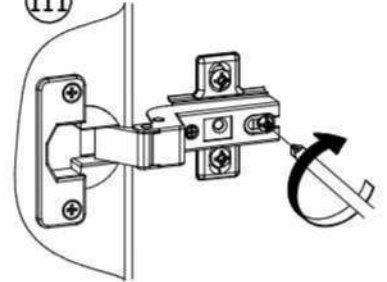
I



II



III



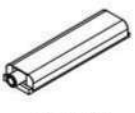
# ?

## A

## B

### A

I20x

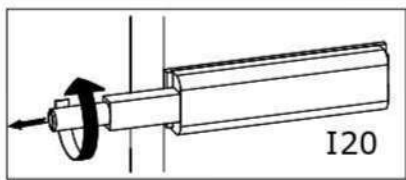


83x21x11mm

W2x



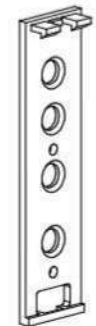
Ø3,5x16mm



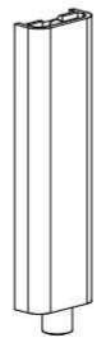
I20



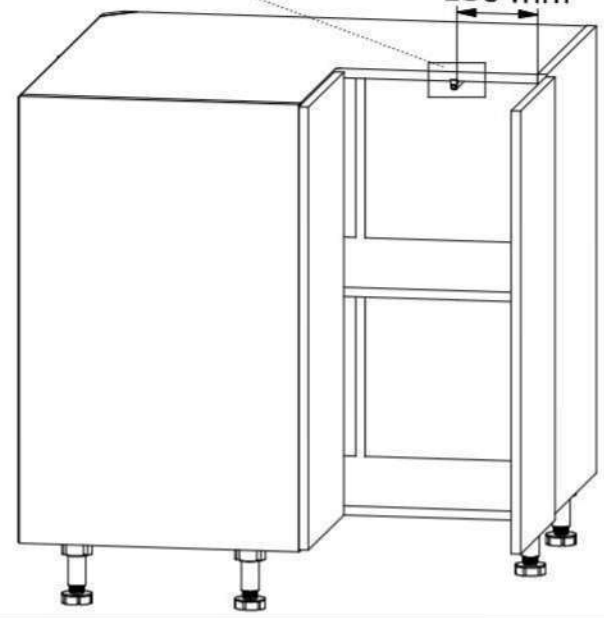
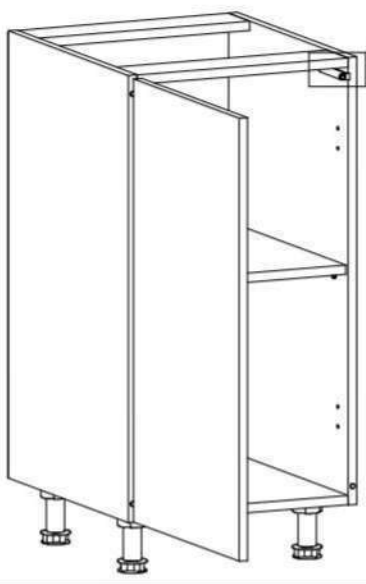
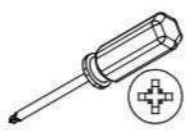
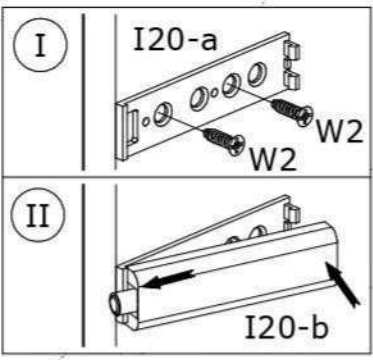
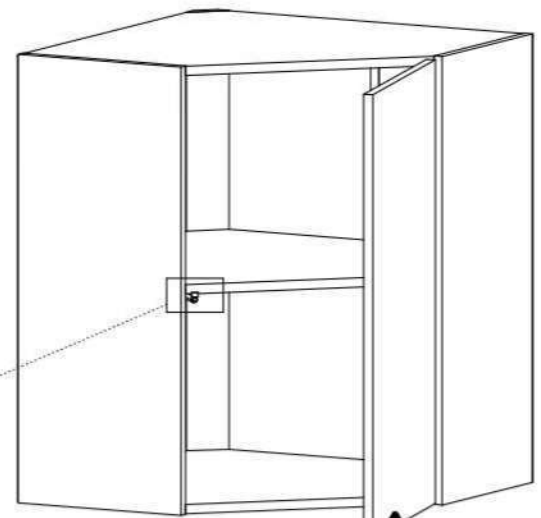
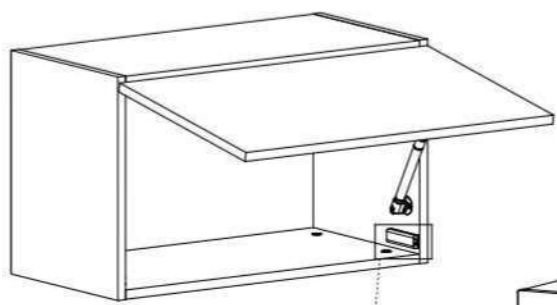
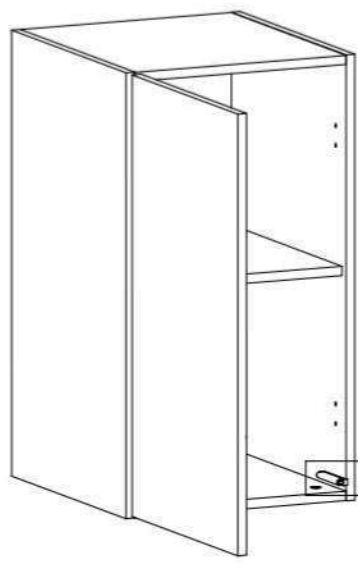
I20



I20-a



I20-b



130 mm



**B**

U18 / U19



200 / 300mm

W5

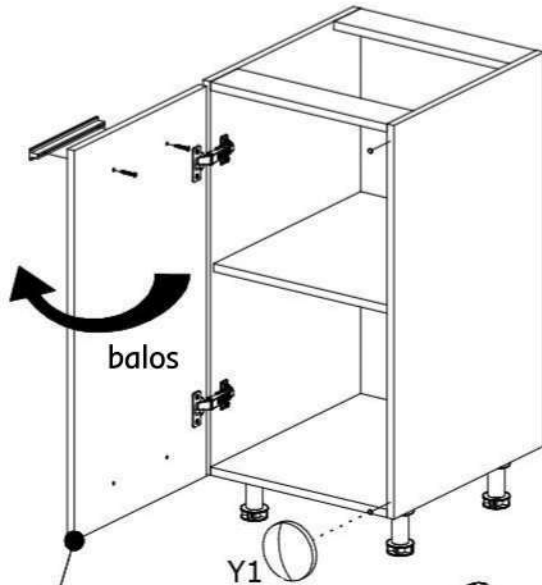
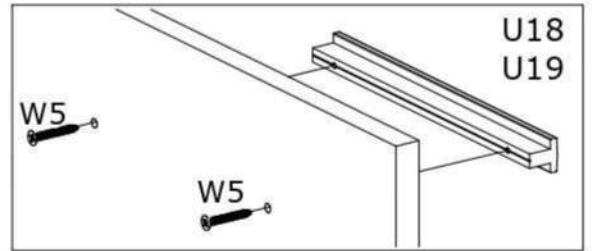
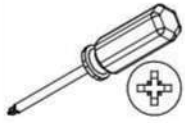


Ø4x30mm

Y1

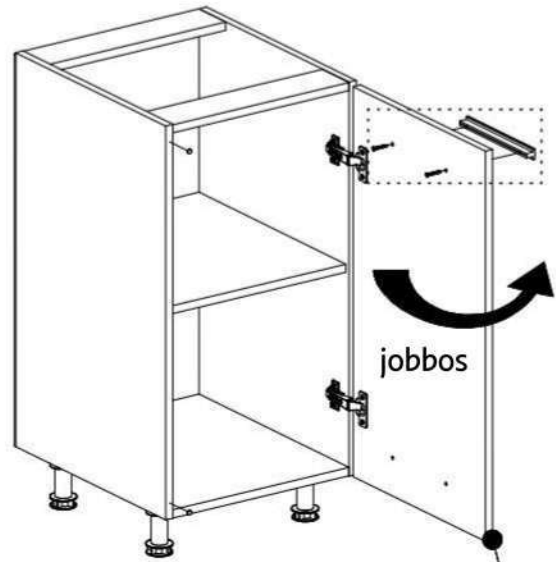
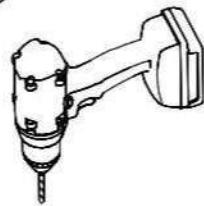


Ø8x1,5mm

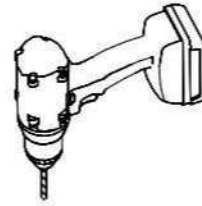


balos

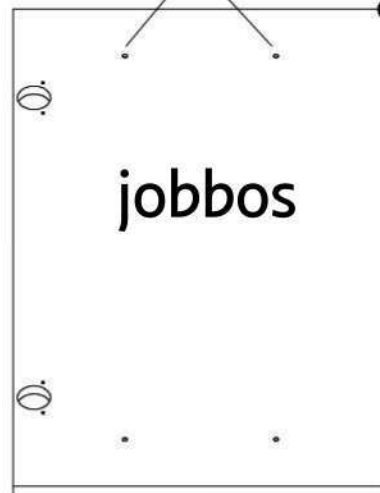
Y1



jobbos



balos



jobbos

